

このたびは、弊社産業用インバータ オプション“フィン外出しキット (FOT011Z)”をお買い上げいただきましてありがとうございます。お使いになる前に本紙及び別紙取付け手順書をご熟読の上、お使い下さるようお願い申し上げます。

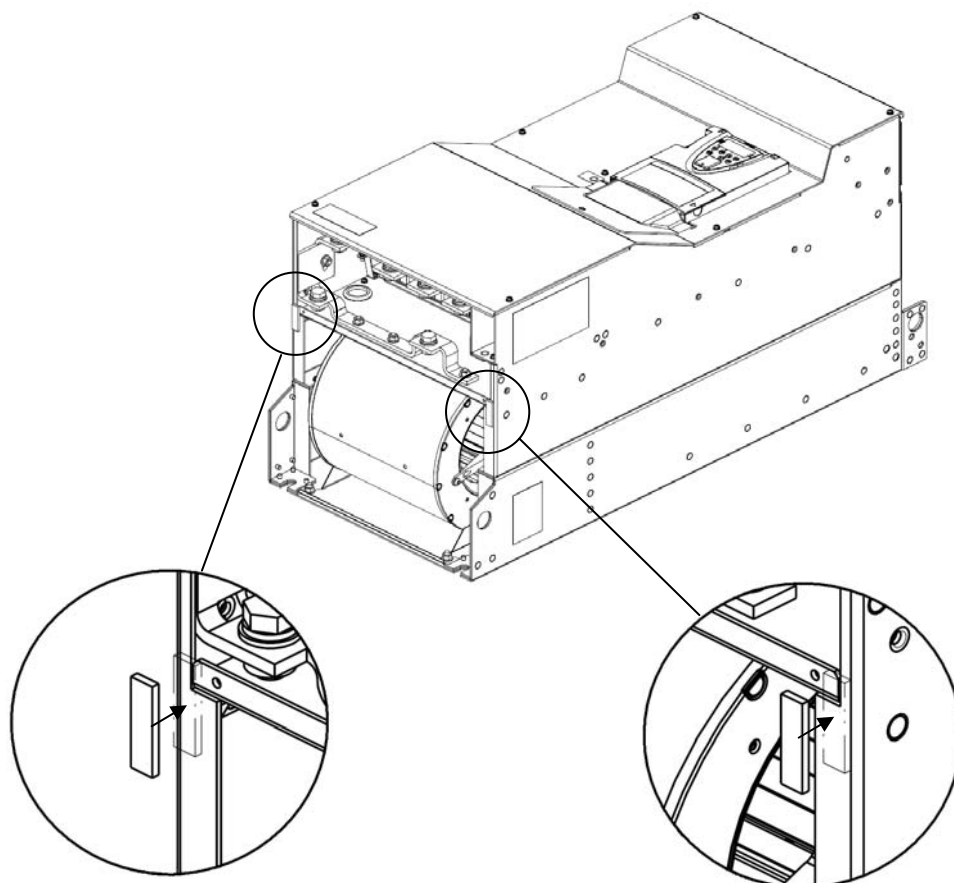
Thank you for purchasing a “Heatsink outside mounting kit (FOT011Z),” an optional product for our inverter drive. This installation manual contains important information to ensure the proper and safe product usage. Please read this manual and another sheet, Heatsink outside mounting kit installation sheet, carefully.

【FOT011Z のインバータ本体への取付けに関して】

本キットのインバータ本体への取付けに関しまして、はじめに付属のシール2枚をインバータ本体の下図の位置に貼付けて下さい。その他の取付け方法に関しましては別紙“Heatsink outside mounting kit installation sheet”をご参照ください。

【 FOT011Z mounting instruction 】

First, stick two foam stickers provided in this kit to the inverter drive as follows. And, refer to Heatsink outside mounting kit installation sheet about the other steps.



E6581659REV0