

MITSUBISHI

三菱マイクロシーケンサ MELSEC-F

取扱説明書

JY992D82501A

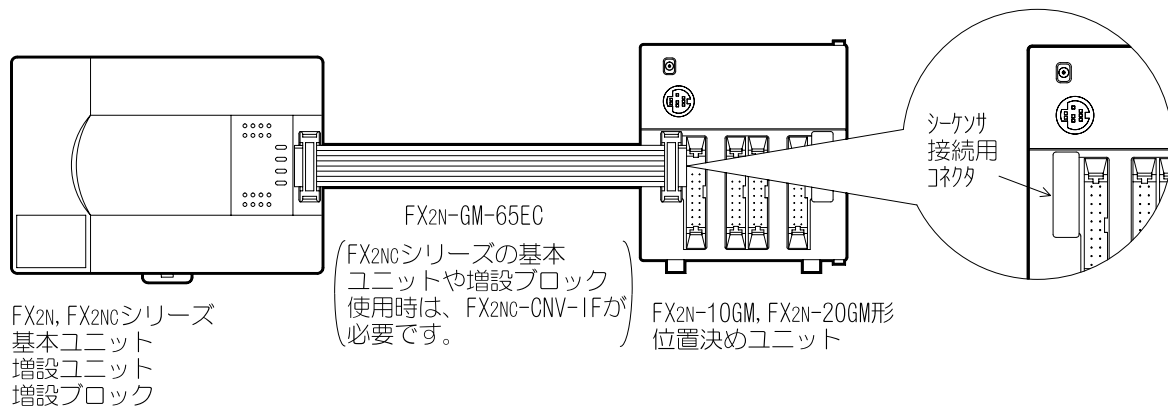
1999年9月作成

FX2N-GM-65EC形位置決めユニット接続延長ケーブル

このたびは、三菱マイクロシーケンサFX2Nシリーズ位置決めユニット接続延長ケーブルFX2N-GM-65ECをお買い求めいただきまして、ありがとうございます。この延長ケーブルをご使用いただくにあたり、次の各項目にご留意くださいますようお願いいたします。

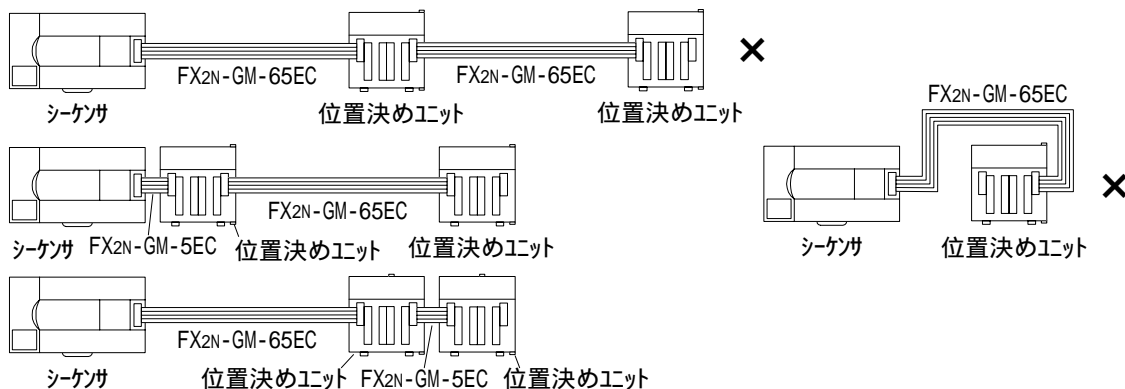
1. ケーブル接続方法

シーケンサ本体の増設用コネクタと位置決めユニットのシーケンサ接続用コネクタ間をFX2N-GM-65ECにより接続します。



2. システム構成

同一システム上で、本延長ケーブルを2本以上用いることはできません。
また、位置決めユニット接続時は、接続するコネクタを間違えないように注意してください。



3. その他

位置決めユニット用延長ケーブルは、ノイズの影響を最も受けやすい部分です。
シーケンサの出力や、他の動力線から30～50mm以上分離して配線してください。

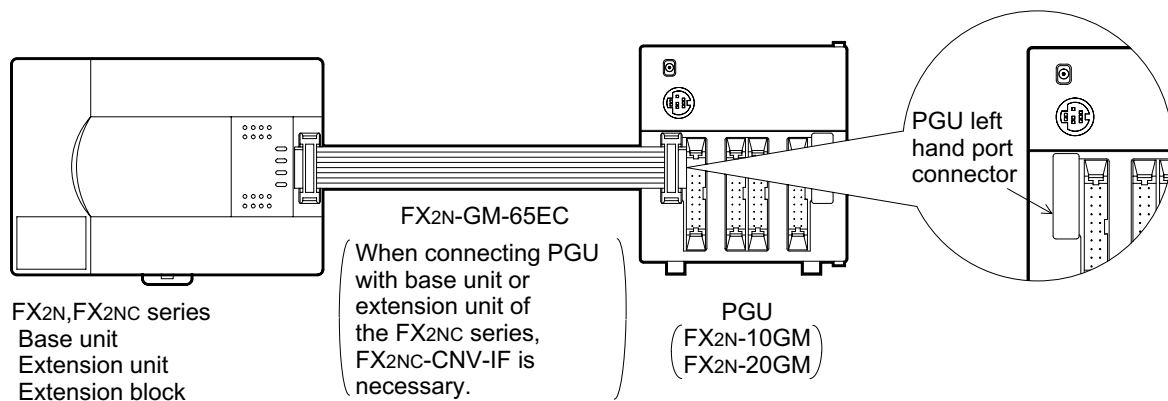
FX2N-GM-65EC EXTENSION CABLE USER'S GUIDE

Introduction

The FX2N-GM-65EC cable is used to connect the FX2N or FX2NC series programmable controllers (PLC) to the FX2N series pulse generation units (PGU) at a distance 650 mm. For the construction of the optimum PC system the following points should be observed when using this extension cable.

1. Method of cable connection

The PLC and the PGU are connected with the FX2N-GM-65EC.

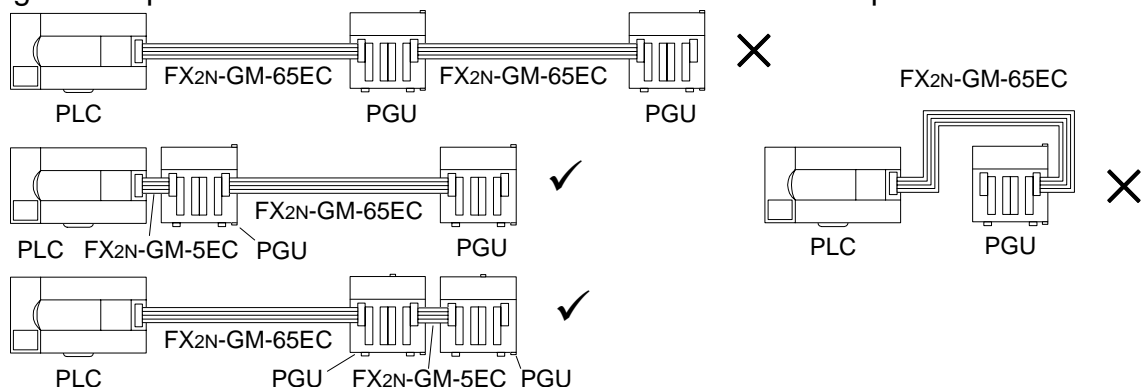


2. System configurations

Only one FX2N-GM-65EC can be used per system.

However the positioning of FX2N-GM-65EC is completely flexible.

The right hand port of the PLC must be connected to the left hand port of the PGU.



3. Miscellaneous

Practice of laying cables well away from power lines should be observed. Under some conditions excess electrical noise may make it necessary to filter any local power supplies.

