

ENG

Foreword

- This manual contains text, diagrams and explanations which will guide the reader in the correct installation, safe use and operation of the FX0s PCs and should be read and understood before attempting to install or use the unit.
- If in doubt at any stage during the installation of the FX0s PCs always consult a professional electrical engineer who is qualified and trained to the local and national standards. If in doubt about the operation or use of the FX0s PCs please consult the nearest Mitsubishi Electric distributor.
- This manual is subject to change without notice.

GER

Vorwort

- Dieses Handbuch enthält Texte, Abbildungen und Erläuterungen zur korrekten Installation und Bedienung der speicherprogrammierbaren Steuerungen der FX0s- Serie und sollte vor einer Installation oder einem Einsatz des Gerätes gelesen werden. Die Inhalte müssen verstanden sein.
- Wenn während der Geräteinstallation etwas unklar ist, sollten Sie auf jeden Fall eine Elektrofachkraft zu Rate ziehen, die für die Anwendung der lokalen und nationalen elektrotechnischen Bestimmungen qualifiziert und ausgebildet ist. Setzen Sie sich mit dem nächst erreichbaren MITSUBISHI ELECTRIC- Händler in Verbindung, wenn bei der Bedienung oder Verwendung der Geräte etwas unklar sein sollte.
- Dieses Handbuch wird vorbehaltlich etwaiger Änderungen herausgegeben. Änderungen können ohne Hinweis vorgenommen werden.

ESP

Prólogo

- Este manual contiene los textos, ilustraciones y aclaraciones para una instalación y manejo correctos de las unidades de mando de memoria programable de las series FX0s y deberá ser leído antes de que se proceda a una instalación o a un empleo de la unidad. Es imprescindible que se entienda su contenido.
- En caso de que se presente alguna duda durante la instalación de la unidad, se deberá consultar en todo caso a un electricista capacitado, que disponga de la formación correspondiente que le permita el empleo de las disposiciones electrotécnicas locales y nacionales. Póngase en contacto con el concesionario más próximo de la casa MITSUBISHI ELECTRIC, cuando se presente algún problema durante el manejo o empleo de las unidades.
- Nos reservamos el derecho de efectuar en cualquier momento y sin previo aviso modificaciones o cambios en este manual.

Introduction

FRE

- Le présent manuel contient des textes, des illustrations et des explications en vue d'une installation et d'une utilisation correctes des appareils de commande programmables des séries FX0s. Celui-ci doit être lu et compris avant d'installer et d'utiliser les appareils.
- Si, au cours de l'installation, des incertitudes devaient apparaître, veuillez consulter un spécialiste électricien connaissant les normes électrotechniques locales et nationales. Veuillez prendre contact avec le revendeur MITSUBISHI ELECTRIC le plus proche en cas de problèmes d'utilisation des appareils.
- Ce manuel est publié sous réserve de modifications. Celles-ci peuvent être apportées sans avis préalable.

ITL

Premessa

- Il presente manuale contiene testi, figure e spiegazioni per la corretta installazione e un corretto impiego dei controllori programmabili delle serie FX0s e dovrebbe essere letto e compreso prima di installare o impiegare l'apparecchio.
- Se durante l'installazione qualcosa non fosse chiaro, dovrete consultare in ogni caso uno specialista elettrico, qualificato e istruito sull'applicazione delle norme elettriche locali e nazionali. Contattate il concessionario più vicino della MITSUBISHI ELECTRIC se durante le operazioni o l'impiego degli apparecchi dovessero insorgere dei dubbi.
- Il presente manuale viene pubblicato con riserva di modifiche. Ci riserviamo il diritto di apportare modifiche al presente manuale senza alcun preavviso.

ENG

The following variations of the FX0s PLC conform to the identified standards;

GER

Die folgenden Typen der FX0s- SPS stimmen mit den aufgeführten Normen und Zulassungskriterien überein.

ESP

La ejecución de las unidades PLC- FX0s indicadas a continuación ha sido realizada conforme a las normas y criterios de homologación indicados a continuación.

FRE

Les types d'API de la série FX0s suivants sont conformes aux normes et critères d'homologation mentionnés.

ITL

I seguenti tipi di PLC FX0s sono conformi alle normative e ai criteri di omologazione riportati.

UL, C- UL registration number E95238

FX0s- **MR- ES/UL

FX0s- **MR- UA1/UL



FX0s Series Programmable Controllers

Hardware Manual

Manuel du matériel

Hardware- Handbuch

Manuale hardware

Manual de Hardware

Manual number:	JY992D55301
Date:	October 2000
Manual revision:	H

ENG

Guidelines for the safety of the user and protection of the FX0s

This manual has been written to be used by trained and competent personnel for the installation of FX0s products. This is defined by the European directives for machinery, low voltage and EMC. Throughout this manual, symbols are used to highlight information relating to the user's personal safety and protection of the equipment's integrity. When any of these symbols are encountered, its associated note must be read and understood. Hardware warnings -

- 1) The identified danger will cause physical and property damage.
- 2) The identified danger could possibly cause physical and property damage,
- 3) Point of further interest or further explanation.

GER

Sicherheitsrichtlinien für den Anwender und Schutzmaßnahmen für die FX0s- SPS

Das Handbuch wurde für geschultes und kompetentes Personal erstellt. Die Qualifizierung wird durch die europäischen Richtlinien für Maschinen, Niederspannungen und EMV definiert. In diesem Handbuch werden zur Hervorhebung von wichtigen Informationen verschiedene Symbole verwendet. Hiermit erhält das Bedienpersonal alle notwendigen Hinweise zu den Sicherheits- und Schutzmaßnahmen. Bei jedem Auftreten der Symbole muß der zugehörige Hinweis gelesen werden und die gegebene Information verstanden sein. Hardware- Warnhinweise

- 1) Bezeichnet eine unmittelbar drohende Gefahr, die zu einem Personen- oder Sachschaden führen kann.
- 2) Bezeichnet eine möglicherweise auftretende Gefahr, die zu einem Personen- oder Sachschaden führen kann.
- 3) Bezeichnet einen Punkt mit Hinweisen oder zusätzlichen Erläuterungen.

ESP

Instrucciones de seguridad para el usuario y medidas de protección para las unidades FX0s PC

El manual ha sido elaborado para un empleo por personal competente y capacitado. La calificación es definida por las directivas europeas sobre máquinas, bajas tensiones y EMV. En este manual se emplean diversos símbolos que permiten resaltar informaciones determinadas. Con ello, se le ofrece a los operarios las indicaciones correspondientes sobre las medidas de seguridad y de protección necesarias. Cada vez que se presente un símbolo, se tiene que leer la indicación pertinente, teniéndose que entender la información obtenida. Indicaciones de aviso del Hardware

- 1) Indica un peligro inminente, que puede conducir a daños personales o materiales.
- 2) Indica la posibilidad de un peligro, que puede conducir a daños personales o materiales.
- 3) Indica un punto con indicaciones o aclaraciones adicionales.

FRE

Directives de sécurité pour l'utilisateur et mesures de protection pour le FX0s - API

Ce manuel a été conçu pour un personnel formé et qualifié. La qualification est définie par les directives européennes pour machines, basses tensions et EMV. Ce manuel utilise différents symboles pour la mise en évidence de certaines informations. Ceci permet de transmettre aux opérateurs toutes les remarques nécessaires aux mesures de sécurité et de protection. En présence de l'un de ces symboles, la remarque correspondante doit être lue et l'information transmise doit être comprise. Avertissements concernant le matériel

- 1) Désigne un danger imminent susceptible d'entraîner un dommage corporel ou matériel.
- 2) Désigne un danger éventuel susceptible d'entraîner un dommage corporel ou matériel.
- 3) Désigne un point comportant des instructions ou des explications complémentaires.

ITL

Direttive di sicurezza per l'utente e misure di sicurezza per i PC FX0s

Il presente manuale è destinato a personale addestrato e competente. La qualifica del personale viene definita dalle direttive europee per macchine, basse tensioni ed EMV. Nel presente manuale vengono impiegati diversi simboli per evidenziare determinate informazioni. I simboli dovrebbero illustrare al personale addetto gli avvisi relativi riguardanti la sicurezza e le misure di sicurezza. Ogni volta che si riscontra un simbolo si dovrebbe leggere attentamente la relativa nota e osservare attentamente le informazioni ivi contenute. bAvvertimenti hardware

- 1) Indica un pericolo imminente che causa danni alle persone o agli oggetti.
- 2) Indica un pericolo che potrebbe causare danni alle persone o agli oggetti.
- 3) Indica un punto contenente avvertimenti o ulteriori illustrazioni.



1)



2)



3)

	ENG	FRE	GER	ITL	ESP
1	Introduction	Introduction	Einleitung	Introduzione	Introducción
2	Terminal layouts	Occupation des bornes	Klemmenbelegungen	Assegnazione morsetti	Ocupación de bornas
3	Installation notes	Remarques concernant l'installation	Installationshinweise	Avvisi per l'installazione	Instrucciones de instalación
4	Power supply	Alimentation en courant	Spannungsversorgung	Tensione di alimentazione	Alimentación de tensión
5	Inputs	Entrées	Eingänge	Ingressi	Entradas
6	Outputs	Sorties	Ausgänge	Uscite	Salidas
7	Diagnostics	Diagnostic d'erreurs	Fehlerdiagnose	Diagnostica	Diagnóstico de fallos y errores

1. Introduction

This manual gives hardware installation instructions for these programmable controller (PLC) product ranges:

ENG

- FX0s Main Processing Units - MPU's (base units)

For all programming information, please see the FX Programming Manual. The FX0s family of programmable controllers (PLCs) consists of the following items:

FRE

Introduction

Ce manuel contient la description de l'installation pour les commandes programmables (API):

- Appareils de base FX0s

Reprenez toutes les informations concernant la programmation du manuel de programmation FX. Les familles FX0s des commandes programmables (API) se distinguent par les caractéristiques suivantes:

GER

Einleitung

Dieses Handbuch beschreibt die Installation für die folgenden speicherprogrammierbaren Steuerungen (SPS):

- FX0s- Grundgeräte

Entnehmen Sie bitte alle Informationen zur Programmierung der FX Programmieranleitung. Die FX0s- Familie der speicherprogrammierbaren Steuerungen (SPS) zeichnet sich durch die nachfolgenden Merkmale aus:

ITL

Introduzione

Il presente manuale contiene la descrizione dell'installazione per i seguenti controllori programmabili (PLC):

- Unità base FX0s

Per tutte le informazioni sulla programmazione si prega di consultare le istruzioni di programmazione FX. La famiglia FX0s dei controllori programmabili (PLC) si distingue per le seguenti caratteristiche:

ESP

Introducción

Este manual comprende la descripción de la instalación para las siguientes unidades de mando de memoria programable (PLC):

- Unidades básicas FX0s

Ver las instrucciones de programación FX para todas las informaciones necesarias para la programación.

La familia FX0s de las unidades de mando de memoria programable (PLC) se destaca por las características siguientes:

Table: 1.1

AC base
unitsAppareils de
base en CA

AC- Grundgeräte

Apparecchi
base ACUnidades
base CA

MODEL	OUTPUT TYPE		INPUT TYPE		POWER SUPPLY	DIMENSIONS			WEIGHT kg (lbs)
	RELAY	QTY	QTY	TYPE		mm(inch) see Figure 1.1			
FX0s- 10	MR- ES/UL	4	6	SINK /SOURCE 24V DC	100 - 240V AC +10%, - 15%, 50/60 Hz	60 (2.36)	90(3.54)	75(3.0)	0.3 (0.66)
FX0s- 14		6	8			75 (2.95)			0.45 (0.99)
FX0s- 20		8	12			105 (4.13)			0.45 (0.99)
FX0s- 30		14	16						
FX0s- 16	MR- UA1/UL	6	10	110V AC		105 (4.13)	0.45 (0.99)		
FX0s- 24		10	14					0.5 (1.1)	

Table: 1.2

DC base
unitsAppareils de
base en CC

DC- Grundgeräte

Apparecchi
base DCUnidades
base CC

MODEL	OUTPUT TYPE		INPUTS DC		POWER SUPPLY	DIMENSIONS			WEIGHT kg (lbs)		
	RELAY	TRANSISTOR	QTY	QTY		TYPE	mm(inch) see Figure 1.1				
FX0s- 10	MR- DS	MT- DSS (SOURCE)	4	6	SINK /SOURCE 24V DC	24V DC + 10%, - 15%	60 (2.36)	90(3.54)	47(1.85)	0.3 (0.66)	
FX0s- 14			6	8			75 (2.95)			0.45 (0.99)	
FX0s- 20			8	12			105 (4.13)			0.5 (1.1)	
FX0s- 30			14	16							
FX0s- 14	MR- D12S	MT- D12SS (SOURCE)	6	8	SINK /SOURCE 12V DC		12V DC + 20%, - 15%	60 (2.36)	90(3.54)	47(1.85)	0.45 (0.99)
FX0s- 30			14	16				105 (4.13)			0.5 (1.1)

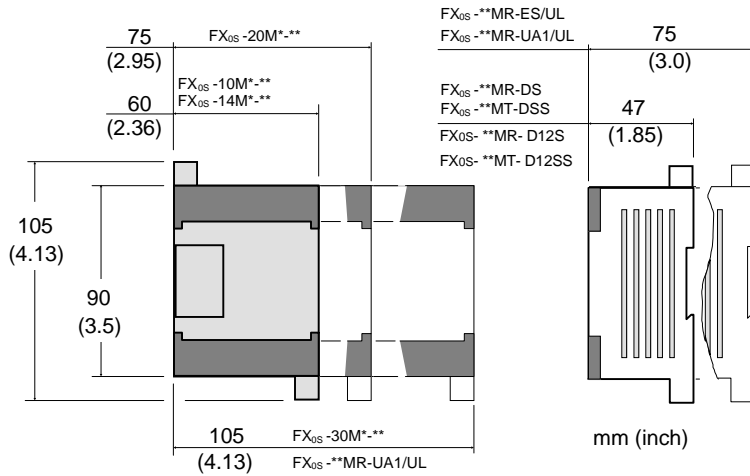
Figure: 1.1 ENG ⇨ Dimensioned unit

FRE ⇨ Dimensions

GER ⇨ Abmessungen

ITL ⇨ Dimensioni

ESP ⇨ Dimensiones



1.1

- (ENG) **Model name**
 (GER) **Gerätetypenbezeichnung**
 (ESP) **Designación del tipo de unidad**

- (FRE) **Désignation des types d'appareils**
 (ITL) **Designazione dei modelli**

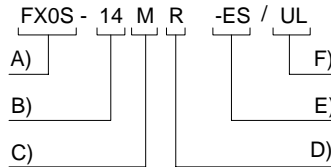


Figure: 1.2 ENG ⇐ Model name
 FRE ⇐ Désignation des types
 GER ⇐ Typenbezeichnung
 ITL ⇐ Designazione dei modelli
 ESP ⇐ Designación del tipo

Table: 1.3

World/Japanese Specification

Modèle mondial / japonais

Weltweite/
japanische
AusführungVersione
internazionale /
giapponeseModelo
internacional /
modelo para el
Japón

ITEM	(ENG)	(FRE)	(GER)	(ITL)	(ESP)
Input S/S terminal Sink/Source	ONLY WORLD SPEC. PLCs have this terminal +ve S/S connection = sink -ve S/S connection = source	Uniquement les modèles mondiaux sont équipés de ces bornes: Branchement (+S/S)=Sink Branchement (- S/S)=Source	Nur Geräte der weltweiten Ausf. haben diese Klemmen: (+S/S)- Anschluß = Sink (- S/S)- Anschluß = Source	Solo apparecchi in versione internazionale hanno questi morsetti: morsetto + (+S/S) = Sink morsetto - (- S/S) = Source	Son únicamente las unidades del modelo internacional las que tienen estas bornas: Conexión (+S/S) = Sink Conexión (- S/S) = Source
Outputs Transistor	Japanese models are ALWAYS SINK. World spec models depend on the PLC selected.	Les modèles japonais n'ont qu'un branchement SINK. Sur les modèles mondiaux, le nombre dépend du modèle.	Alle japanische Typen haben nur einen SINK- Anschluß. Bei der weltweiten Ausführung vom Gerätetyp abhängig.	Tutti i modelli giapponesi hanno solo un collegamento SINK. Nella versione internazionale ciò dipende dal modello.	Todos los modelos japoneses sólo tienen una conexión SINK. En la ejecución internacional depende del modelo de la unidad.

Table: 1.4

Model
tableDescription
des types

Typenbeschreibung

Descrizione
dei modelliDescripción
del tipo

ENG

FRE

GER

ITL

ESP

REF	ENG	FRE	GER	ITL	ESP
A)	PLC type: FX0s	Serie API: FX0s	SPS- Serie: FX0s	Serie di PLC: FX0s	Serie PLC: FX0s
B)	Total number of I/O channels	Nombre total des canaux E/S	Gesamtanzahl der E- /A-Kanäle	Numero totale dei canali I/O	Número total de los canales de E/S
C)	Unit type	Type d'appareil	Gerätetyp	Modello	Tipo de unidad
M	MPU- Main Processing Unit (base unit)	Appareil de base	Grundgerät	Apparecchio base	Unidad base
E	Powered extension unit	Appareil d'extension alimenté en courant	spannungsversorgtes Erweiterungsgerät	Apparecchio di ampliamento con alimentazione di tensione	Unidad de ampliación con alimentación de tensión
EX	Extension block, input	Module d'extension, entrée	Erweiterungsmodul, Eingänge	Modulo di ampliamento, ingressi	Módulo de ampliación, entradas
EY	Extension block, output	Module d'extension, sortie	Erweiterungsmodul, Ausgänge	Modulo di ampliamento, uscite	Módulo de ampliación, salidas
D)	Output type	Type de la sortie	Ausgangstyp	Tipo di uscita	Tipo de salida
R	Relay	Relais	Relais	Relè	Relé
T	Transistor	Transistor	Transistor	Transistor	Transistor
E)	Features	Variations de modèle	Modellvarianten	Varianti	Variantes de modelos
omit	AC, Japanese specification	CA, modèle japonais	AC, japanische Ausf.	AC, versione giapponese	CA, modelo para el Japón
D	24V DC, Japanese spec.	CC 24V, modèle japonais	DC 24V, japanische Ausf.	24V DC, versione giapponese	24V CC, modelo para el Japón
DS, D12S	24V/12V DC, World spec. Relay output	CC 24V/12V, modèle mondial relais	DC 24V/12V, weltweite Ausf. relais	24V/12V DC, versione internazionale - relè	24V/12V CC, modelo internacional - Relé
DSS, D12SS	24V/12V DC World Spec. DC source transistor	CC 24V/12V, Version internationale, CC transistor source	DC 24V/12V, weltweite Ausf., DC Source- Transistor	24V/12V DC Versione internazionale, DC transistor source	24V/12V CC, Modelo internacional, CC transistor source
ES	World specification, sink transistor output	modèle mondial, sortie transistor: Sink	weltweite Ausf., Transistor- Ausgang: Sink	Versione internazionale, uscita a transistor: sink	Modelo internacional, salida de transistor: Sink
ESS	World specification, source transistor output.	modèle mondial, sortie transistor: Source	weltweite Ausf. Transistor- Ausgang: Source	Versione internazionale, uscita a transistor: source	Modelo internacional, salida de transistor: Source
F)	UL	Produit enregistré UL	UL- registriertes Produkt	Prodotto registrato UL	Producto registrado según UL

1.2

(ENG) **Serial numbers**
 (GER) **Seriennummern**
 (ESP) **Números de serie**

(FRE) **Numéros de série**
 (ITL) **Numeri di serie**

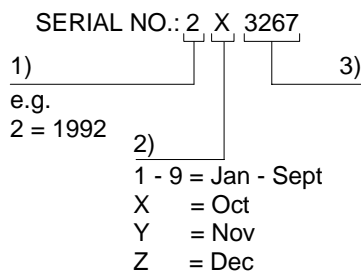


Figure: 1.4

ENG ⇐ Serial number
 FRE ⇐ Numéros de série
 GER ⇐ Seriennummer
 ITL ⇐ Numero di serie
 ESP ⇐ Número de serie

Table: 1.5

Notes on serial numbers

Numéros de série

Erläuterung der Seriennummern

Spiegazione del numero di serie

Aclaración de los números de serie

REF	(ENG)	(FRE)	(GER)	(ITL)	(ESP)
1)	Production year	Année de fabrication	Produktionsjahr	Anno di produzione	Año de producción
2)	Production month	Mois de fabrication	Produktionsmonat	Mese di produzione	Mes de producción
3)	Production serial number	Numéro de série de la fabrication	Seriennummer der Produktion	Numero di serie della produzione	Número de serie de la producción

1.3 Rules for expansion

ENG The FX0s cannot be expanded.

FRE **Règles de configuration**

Le FX0s ne peut pas faire l'objet d'extensions.

GER **Konfigurationsregeln**

Die FX0s kann nicht erweitert werden.

ITL **Regole di configurazione**

L'FX0s non può essere ampliato.

ESP **Reglas de configuración**

La unidad FX0s no puede ser ampliada.

1.4

(ENG) Configuration

(GER) Konfiguration

(ESP) Configuración

(FRE) Configuration

(ITL) Configurazione

Figure: 1.5 ENG ⇨ Schematic system
 FRE ⇨ Représentation schématique de la structure du système
 GER ⇨ Schematischer Systemaufbau
 ITL ⇨ Struttura schematica del sistema
 ESP ⇨ Configuración esquemática del sistema

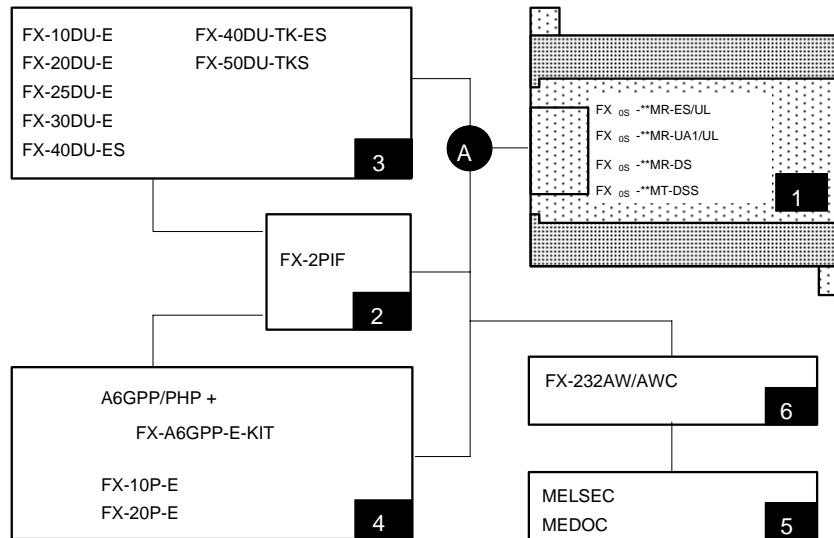


Table: 1.6

REF	Configuration notes ENG	Description de la configuration FRE	Konfigurationsbeschreibung GER	Descrizione della configurazione ITL	Descripción de la configuración ESP
1	MPU - Main Processing Unit (base unit)	Appareils de base	Grundgeräte	Apparecchi base	Unidades base
2	Two port interface	Adaptateur Multi- port	Multi- Port- Adapter	Adattatore Multiport	Adaptador de puerto múltiple
3	MMI	Appareils de réglages DU	DU- Bediengeräte	Apparecchi video grafici	Unidades de mando DU
4	Dedicated programmers	Appareils de programmation	Programmiergeräte	Unità di programmazione	Unidades de programación
5	Computer software	Logiciel d'ordinateur	Computer- Software	Software per il computer	Software de ordenador

REF	Connection to	Branchement avec	Verbindung mit	Allacciamento con	Conexión
A	Programming port	raccord pour appareils de programmation	Anschluß für Programmiergeräte	collegamento per unità di programmazione	Conexión de unidades de programación

MEMO

2. Terminal layouts

The following selection of terminal layouts are taken from the FX0s product range.

ENG

Note: All layouts are diagrammatic only and are only intended to aid the creation of wiring diagrams.

GER

Klemmenbelegungen

Die nachfolgend dargestellten Klemmenbelegungen zeigen eine Auswahl aus dem Produktbereich der FX0s- Serie.

Hinweis: Alle Klemmenanordnungen sind nur schematisch dargestellt und dienen nur als Hilfe zur Erstellung der Verdrahtungspläne.

ESP

Ocupaciones de bornas

Las ocupaciones de bornas expuestas a continuación muestran una selección del sector de productos de las series FX0s.

Nota: Todas las disposiciones de bornas se representan sólo esquemáticamente y deberán ser consideradas como ayuda para la elaboración de los esquemas de cableado.

FRE

Occupation des bornes

Les occupations de bornes représentées ici montrent une sélection de la palette de produit de la série FX0s.

Remarque: Les occupations de bornes ne sont représentées que schématiquement et ne sont qu'une aide pour l'élaboration des plans de câblage.

ITL

Assegnazione dei morsetti

L'assegnazione dei morsetti di seguito descritta rappresenta una selezione della gamma di prodotti della serie FX0s.

Avvertenza: Tutti gli schemi morsetti sono riportati solo in forma schematica e intendono essere di aiuto nell'esecuzione degli schemi di cablaggio.

2.1 FX0s MPU units

ENG

Note:



- FX0s-☆☆MT-DSS: Transistor source output, DC power. Terminal variations for these products are shown in square brackets [].

GER

Grundgeräte der FX0s- Serie

Hinweis:



- FX0s-☆☆MT-DSS: Transistor-Ausgang (Source), DC-Spannung. Klemmenvarianten für diese Produkte sind in Rechteckklammern [] gesetzt.

ESP

Unidades base de la serie FX0s

Nota:



- FX0s-☆☆MT-DSS: Salida de transistor (Source), tensión CC. Las variantes de bornas para estos productos se han puesto entre paréntesis rectangulares [].

FRE

Appareils de base de la série FX0s

Remarque:



- FX0s-☆☆MT-DSS: Sortie de transistor (Source), tension CC. Les variantes de bornes pour ce produit sont placées entre parenthèses [].

ITL

Apparecchi base della serie FX0s

Avvertenza:



- FX0s-☆☆MT-DSS: Uscita a transistor (source), tensione DC. Le varianti di morsetti per questi prodotti sono riportate fra parentesi quadre [].

2.1.1 FX0s-☆☆MR-ES/UL

Figure:2.1 FX0s-10MR-ES/UL

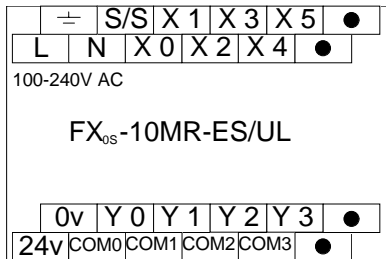


Figure:2.2 FX0s-14MR-ES/UL

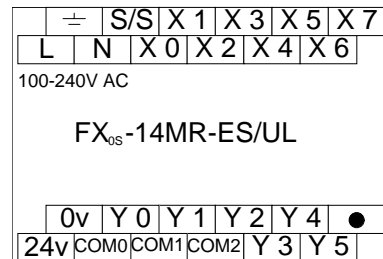


Figure:2.3 FX0s-20MR-ES/UL

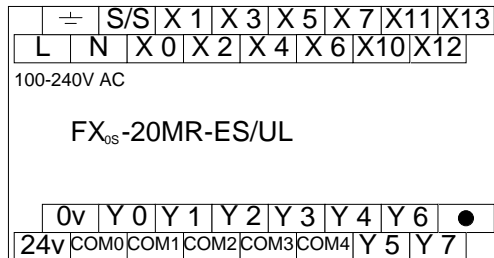
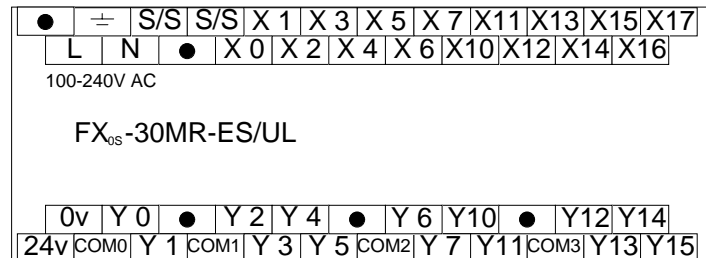


Figure: 2.4 FX0s-30MR-ES/UL



2.1.2 FX0s-☆☆MR-DS - [FX0s-☆☆MT-DSS]

Figure:2.5 FX0s-10MR-DS, [FX0s-10MT-DSS]

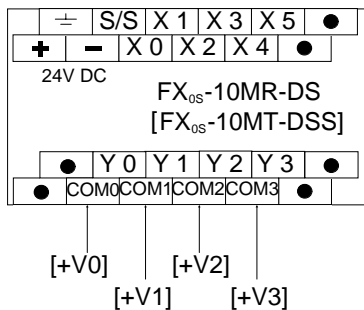


Figure:2.7 FX0s-20MR-DS, [FX0s-20MT-DSS]

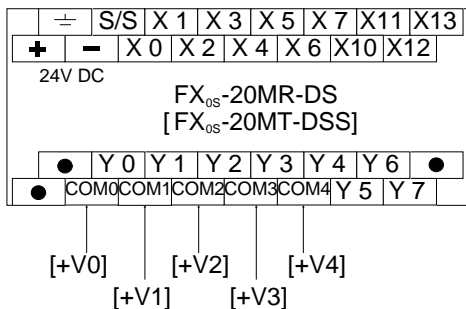


Figure:2.6 FX0s-14MR-DS, [FX0s-14MT-DSS]

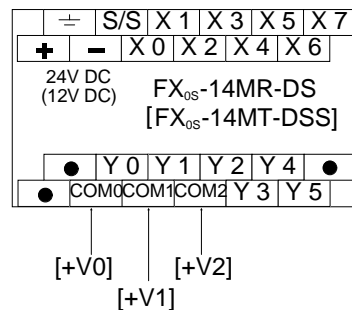
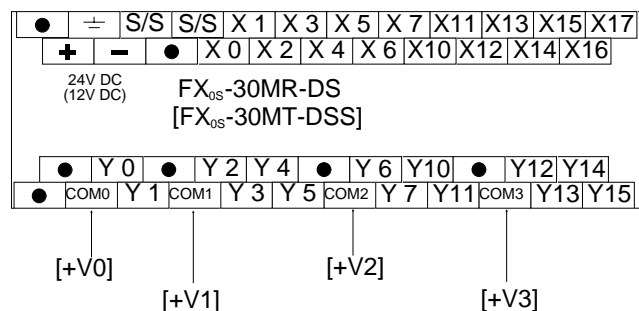


Figure: 2.8 FX0s-30MR-DS, [FX0s-30MT-DSS]



2.1.3 FX0S-☆☆MR-UA1/UL

Figure:2.9 FX0s-16MR-UA1/UL

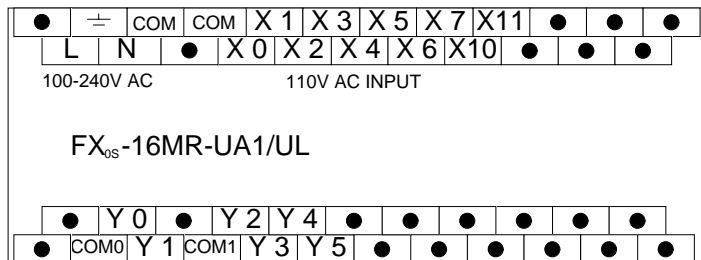
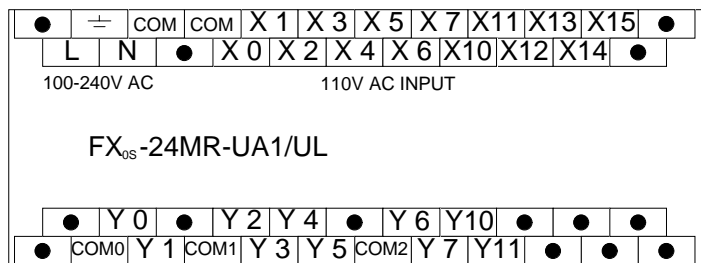


Figure: 2.10 FX0s-24MR-UA1/UL



MEMO

3. Installation

ENG

The installation of the FX0s products has been designed to be safe and easy. Whether the products associated with this manual are used as a system or individually, they must be installed in a suitable enclosure. The enclosure should be selected and installed in accordance to the local and national standards.

GER

Installation

Die FX0s- Geräte wurden so konstruiert, daß eine einfache und sichere Installation ermöglicht wird. Die Geräte müssen in einem geeigneten Gehäuse (z. B. Schaltschrank) installiert werden, unabhängig davon, ob die Geräte im Einzel- oder Systembetrieb eingesetzt werden. Der Schaltschrank sollte in Übereinstimmung mit den Vorschriften der lokalen und nationalen Bestimmungen ausgewählt und installiert werden.

ESP

Instalación

Las unidades FX0s han sido diseñadas, de manera que permitan una instalación simple y segura. Las unidades se tienen que instalar en una caja apropiada (p.ej. armario de distribución), a saber, independientemente de si las unidades van a ser empleadas en un servicio individual o en un sistema. El armario de distribución se deberá elegir e instalar conforme a las disposiciones locales y nacionales.

FRE

Installation

Les appareils FX0s ont été conçus de manière à permettre une installation facile et sûre. Les appareils doivent être installés dans un boîtier approprié (par exemple une armoire électrique), indépendamment du fait s'il sont utilisés seuls ou en système. L'armoire électrique doit être choisie et installée conformément aux réglementations des prescriptions locales et nationales.

ITL

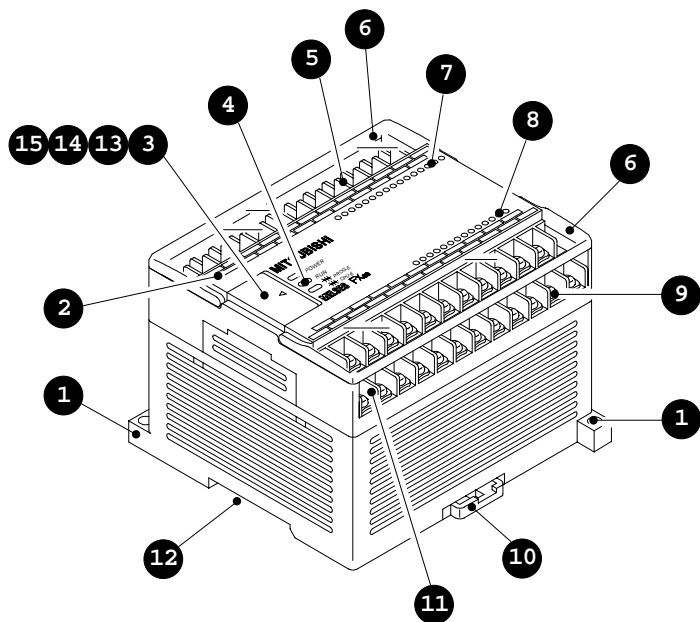
Installazione

Gli apparecchi FX0s sono stati costruiti in modo da consentire una installazione semplice e sicura. Gli apparecchi devono essere installati in una custodia adeguata (ad es. armadio elettrico), indipendentemente dal fatto che l'apparecchio venga impiegato a solo o nel sistema. L'armadio elettrico dovrebbe essere scelto e installato in conformità alle normative locali e nazionali.

3.1

- (ENG) Product outline
 (GER) Gerätebeschreibung
 (ESP) Condiciones ambientales

- (FRE) Description des appareils
 (ITL) Descrizione degli apparecchi



- Figure: 3.1**
- ENG ⇨ Features of the FX0s PCs
 FRE ⇨ Caractéristiques des appareils FX0s- API
 GER ⇨ Merkmale der FX0s- SPS
 ITL ⇨ Caratteristiche dei PC FX0s
 ESP ⇨ Características de la unidad FX0s-

Table: 3.1

Feature table;

Tableau des caractéristiques;

Tabelle der Merkmale;

Tabella delle caratteristiche;

Tabla de las características;

REF	ENG	FRE	GER	ITL	ESP
①	Direct mounting holes	Trous de perçage pour montage direct	Bohrlöcher für Direktmontage	Fori per montaggio diretto	Taladros para montaje directo
②	AC power terminals	Bornes de tension CA	AC- Spannungsklemmen	Morsetti di tensione AC	Bornas de tensión CA
③	Programming port cover	Raccord de programmation avec cache	Programmierschluß mit Abdeckung	Collegamento di programmazione con coperchio	Conexión de programación con cubierta
④	Status indicators, POWER, RUN, PROG.E, CPU.E	Indicateurs d'états: POWER, RUN, PROG.E, CPU.E	Statusanzeigen: POWER, RUN, PROG.E, CPU.E	Segnalazioni di stato: POWER, RUN, PROG.E, CPU.E	Indicadores de estado: POWER, RUN, PROG.E, CPU.E
⑤	Input terminals	Bornes d'entrées	Eingangsklemmen	Morsetti di ingresso	Bornas de entrada
⑥	I/O terminal covers	Cache- bornes E/S	E- /A- Klemmenabdeckung	Coperchio morsetti I/O	Cubierta de bornas E/S
⑦	Input indicators	Indicateurs d'entrées	Eingangsanzeigen	Segnalazioni degli ingressi	Indicadores de entrada
⑧	Output indicators	Indicateurs de sorties	Ausgangsanzeigen	Segnalazioni delle uscite	Indicadores de salida
⑨	Output terminals	Bornes de sorties	Ausgangsklemmen	Morsetti di uscita	Bornas de salida
⑩	DIN rail clip	Fixations pour rails DIN	DIN- Schienen- Befestigung	Fissaggio barra DIN	Fijación de carriles DIN
⑪	24V DC service supply (FX0s- ✱✱MR- ES/UL only)	Alimentation de tension 24 V CC (uniquement FX0s- ✱✱MR- ES/UL)	Spannungsversorgung von DC 24 V (nur FX0s- ✱✱MR- ES/UL)	Tensione di alimentazione 24 V DC (solo FX0s- ✱✱MR- ES/UL)	Alimentación de tensión de 24V CC (sólo FX0s- ✱✱MR- ES/UL)
⑫	DIN rail 35mm (1.4 inch) to DIN46277	Rail DIN (35 mm) selon DIN 45 277	DIN- Schiene (35 mm) nach DIN 45 277	Barra DIN (35 mm) sec. DIN 45 277	Carril DIN (35 mm) según DIN 45 277
⑬	Analog potentiometer	Potentiomètre de consigne analogique	Potentiometer zur analogen Sollwertvorgabe	Potentiometro per l'impostazione dei valori nominali analogici	Potenciómetro para la predeterminación analógica del valor nominal
⑭	Programming port	Raccord de programmation	Programmiergeräte- Anschluß	Collegamento di programmazione	Conexión de programación
⑮	Run/Stop switch	Interrupteur RUN- STOP	RUN- STOP- Schalter	Interruttore RUN- STOP	Interruptor de RUN- STOP (funcionamiento- parada)

3.2

ENG Environmental specifications

GER Umgebungsbedingungen

ESP Descripción de la unidad

FRE Conditions d'environnement

ITL Condizioni ambientali

Table: 3.2

Environmental specifications

Conditions d'environnement

Umgebungsbedingungen

Condizioni ambientali

Descripción de la unidad

SPEC.	ENG	FRE	GER	ITL	ESP
0- 55 °C 32- 131 °F	Operating temperature	Température de fonctionnement	Betriebstemperatur	Temperatura di esercizio	Temperatura de servicio
35 - 85% R.H.	Humidity <i>No condensation</i>	Humidité de l'air <i>Sans condensation</i>	Luftfeuchtigkeit <i>Ohne Kondensation</i>	Umidità dell'aria <i>Senza condensa</i>	Humedad del aire <i>Sin condensación</i>
JIS0911:10 - 55 Hz, 0.5mm (0.02 inch) Max 2G	Vibration resistance <i>direct mounting, 2hrs in each of 3 axis</i>	Résistance aux vibrations <i>montage direct, 2 heures pour chacun des 3 axes</i>	Vibrationsfestigkeit <i>direkte Montage ,2 Std. in jede der 3 Achsen</i>	Resistenza vibrazioni <i>montaggio diretto, 2 ore in ognuno dei 3 assi</i>	Resistencia a las vibraciones <i>montaje directo, 2 horas en cada uno de los 3 ejes</i>
JIS0911:10 - 55 Hz, 0.5mm (0.02 inch) Max 0.5G	Vibration resistance <i>DIN rail mounting, 2hrs in each of 3 axis</i>	Résistance aux vibrations <i>montage sur rails DIN 2 heures pour chacun des 3 axes</i>	Vibrationsfestigkeit <i>DIN- Schienen- Montage 2 Std. in jede der 3 Achsen</i>	Resistenza vibrazioni <i>mont. su barra DIN ,2 ore in ognuno dei 3 assi</i>	Resistencia a las vibraciones <i>montaje sobre carriles DIN, 2 horas en cada uno de los 3 ejes</i>
JIS0912: 10G	Shock resistance <i>3 times in 3 directions</i>	Résistance aux chocs <i>3 fois dans 3 directions</i>	Stoßfestigkeit <i>3 mal in 3 Richtungen</i>	Resistenza agli urti <i>3 volte in 3 direzioni</i>	Resistencia al choque <i>3 veces en 3 direcciones</i>
1000 Vpp, 1ms @ 30 - 100Hz	Noise immunity <i>tested by noise simulator</i>	Insensibilité aux bruits <i>Test par simulateur de bruits</i>	Rausch- Unempfindlichkeit: <i>Prüfung durch Rauschsimulator</i>	Insensibilità ai disturbi <i>controllo con simulatore di disturbo</i>	Insensibilidad al ruido <i>Prueba mediante simulador de ruido</i>
1500V AC, 1min (AC FX0s)/ 500V AC, 1 min (DC FX0s)	Dielectric withstand voltage <i>tested between all terminals and ground</i>	Rigidité diélectrique <i>Test entre chaque borne et la terre</i>	Spannungsfestigkeit: <i>Prüfung zwischen allen Klemmen und Erde</i>	Rigidità dielettrica <i>controllo fra tutti i morsetti e la terra</i>	Resistencia a tensiones eléctricas <i>Prueba de verificación entre todas las bornas y tierra</i>
5Mohms @ 500V DC	Insulation resistance <i>tested between all points, terminals and ground</i>	Résistance diélectrique <i>Test entre tous les points, les bornes et la terre</i>	Isolationswiderstand <i>Prüfung zwischen allen Punkten, Klemmen und Erde</i>	Resistenza di isolamento <i>controllo fra tutti i punti, i morsetti e la terra</i>	Resistencia de aislamiento <i>Comprobación entre todos los puntos, bornas y tierra</i>

	Environmental specifications	Conditions d'environnement	Umgebungsbedingungen	Condizioni ambientali	Descripción de la unidad
	ENG	FRE	GER	ITL	ESP
SPEC.					
<2000m	For use up to an altitude of...	Utilisable jusqu'à une altitude de...	Einsatzbereich bis zu einer Höhe von maximal...	Utilizzabile fino a un'altitudine di...	Para un uso hasta una altura de...
II	Installation category...	Catégorie d'installation...	Einsatzklasse...	Categoria d'installazione...	Categoria de instalación...
2	Pollution degree..	Degré de pollution...	Verschmutzungsrad...	Grado di inquinamento...	Grado de polución...
Class 3	Ground required where possible	Prise de terre pas nécessaire si impossible	Erdung nur erforderlich, wenn möglich	Messa a terra necessaria solo se possibile	Puesta a tierra sólo necesario cuando sea posible
	Operating ambience No corrosive gases, minimal dust.	Environnement de service exempt de gaz corrosifs, sollicitation poussiéreuse minimale	Betriebsumgebung frei von korrosiven Gasen, minimale Staubbelastung	Ambiente di lavoro Esente da gas aggressivi, minima presenza di polvere	Ambiente en el lugar de operación exento de gases corrosivos, carga mínima de polvo

3.3 PC mounting arrangements

ENG To prevent a rise in temperature, mount the units to walls. Never mount them to the floor or ceiling of an enclosure. Units should always be mounted horizontally. **Caution**



- Do not install units in areas with: excessive or conductive dust, corrosive or flammable gas, moisture or rain, excessive heat, regular impact shocks or excessive vibration.
- Do not allow debris to fall inside the unit during installation e.g. cut wires, shavings etc. After installation, remove the protective paper band to prevent overheating.
- Always ensure that mounted units and blocks are kept as far as possible from high- voltage cables, high- voltage equipment and power equipment

GER Montageanordnungen der SPS

Zur Verhinderung eines Temperaturanstiegs sollten die Geräte an der Schaltschrankrückwand montiert werden. Es darf auf keinen Fall eine Montage am Boden oder an der Decke des Schaltschranks erfolgen. Die Module müssen immer horizontal montiert werden. **Achtung**



- Die Geräte sollten nicht in Arbeitsbereichen installiert werden mit: übermäßigen oder stromleitenden Staub, korrosiven oder entflammaren Gasen, Nässe oder Regen, übermäßiger Wärme, regelmäßigen Aufprallstößen oder übermäßigen Vibrationen.
- Schützen Sie das Gerät während der Installation vor dem Eindringen von leitfähigen Partikeln, z. B. Drahtreste, Metallspäne usw. Entfernen Sie nach Abschluß aller Installationsarbeiten die Geräte- Schutzhülle, um eine Überhitzung beim Gerätebetrieb zu vermeiden.
- Stellen Sie sicher, daß die Geräte und Module so weit wie möglich entfernt von hochspannungsführenden Leitungen, Anlagen und Spannungsversorgungen montiert werden.

ESP Disposiciones de montaje de la unidad de mando de memoria programable PC

Para evitar un aumento de temperatura, las unidades se deberán montar en la pared dorsal del armario de distribución. En ningún caso se deberá efectuar un montaje sobre el suelo o en el techo del armario de distribución. Los módulos se tienen que montar siempre en posición horizontal. **Atención**



- Las unidades no deben instalarse en zonas de trabajo con: demasiado polvo o polvo conductivo, gases corrosivos o inflamables, humedad o lluvia, calor extremo, golpes de impacto regulares o vibraciones excesivas.
- Proteger la unidad durante la instalación contra una posible penetración de partículas conductivas, p.ej., residuos de alambre, virutas metálicas, etc. Una vez terminados todos los trabajos de instalación, retirar la envoltura de protección de la unidad, para así evitar un sobrecalentamiento durante el funcionamiento de la unidad.
- Asegurar que las unidades y módulos sean instalados a la mayor distancia posible de cables, instalaciones y unidades de alimentación de tensión conductoras de alta tensión.

FRE Dispositions de montage de l'API

Pour éviter les hausses de températures, les appareils doivent être montés sur le fond des armoires électriques. Ils ne doivent en aucun cas être montés sur les parois du haut ou du bas des armoires électriques. Les modules doivent toujours être montés horizontalement. **Attention:**



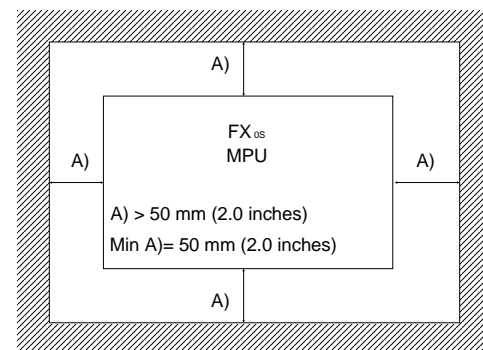
- Veuillez prendre compte du fait que les appareils ne doivent de préférence pas être installés dans des emplacements trop poussiéreux ou comportant de la poussière conductrice, avec des gaz corrosifs ou inflammables, humides ou non protégés de la pluie, aux températures élevées ou dans des emplacements régulièrement sujets à des chocs ou à des vibrations.
- Pendant l'installation, veuillez protéger les appareils contre l'introduction de particules conductrices comme par exemple des restes de câbles, des copeaux de métal etc. Après les travaux d'installation, veuillez retirer le revêtement de protection de l'appareil pour éviter une surchauffe pendant la marche de l'appareil.
- Assurez-vous du fait que les appareils et modules soient montés aussi loin que possible de lignes à haute-tension, d'appareillages et d'alimentations en courant.

ITL Montaggio dei PC

Per evitare un aumento della temperatura, gli apparecchi si dovrebbero montare alla parete dell'armadio elettrico. In nessun caso si deve eseguire un montaggio sul pavimento o al soffitto dell'armadio elettrico. I moduli devono essere montati sempre orizzontali. **Attenzione**



- Gli apparecchi non devono essere installati in ambienti di lavoro in cui si possono riscontrare le seguenti condizioni ambientali: polvere eccessiva o conduttrice di corrente, gas aggressivi, umidità o pioggia, calore eccessivo, urti continui o vibrazioni eccessive.
- Proteggete l'apparecchio durante l'installazione dalla penetrazione di particelle conduttrici di corrente, ad es. resti di fili, trucioli metallici ecc. Al termine dell'intera installazione rimuovete la protezione dall'apparecchio per evitare il surriscaldamento dell'apparecchio durante il funzionamento.
- Accertatevi che gli apparecchi e i moduli siano montati il più lontano possibile da conduttori, impianti e alimentazioni di alta tensione.

Figure: 3.2

3.4 DIN rail mounting

ENG

Units can be 'snap' mounted on to 35mm (1.4 inch) DIN rail. To release: pull the spring loaded DIN clips away from the rail. Once the spring clips are clear, slide the unit up and off.



Caution: Never use a DIN rail mounting in areas of excessive vibration.

GER

DIN- Schienen- Montage

Die Geräte können durch „Einrasten“ auf einer DIN-Schiene (35 mm) montiert werden. Zur Demontage des Gerätes heben. Sie die Schnellbefestigung mit einem Schraubendreher ab und nehmen Sie das Gerät von der Schiene.



Achtung Keine DIN- Schienen- Montage in Arbeitsbereichen mit starken Vibrationen vornehmen.

ESP

Carriles de montaje DIN

Las unidades se pueden montar mediante un "enclavamiento" sobre un carril de montaje DIN (35 mm). Para el desmontaje de la unidad, levantar la fijación rápida con un destornillador y retirar la unidad del carril.



Atención No realizar ningún montaje de carriles DIN en zonas de trabajo sujetas a fuertes vibraciones.

FRE

Rails de montage DIN

Les appareils peuvent être montés sur le rail DIN (35 mm) par encochage. Pour le démontage de l'appareil, retirez le dispositif de montage rapide à l'aide d'un tournevis et ôtez l'appareil de son rail.



Attention: Ne pas effectuer de montage de rails DIN dans des endroits à fortes vibrations.

ITL

Montaggio su barra DIN

Gli apparecchi possono essere montati "a scatto" su una barra DIN (35 mm). Per smontare l'apparecchio, tirare dalla barra il fissaggio rapido servendosi di un giravite ed estrarre l'apparecchio.



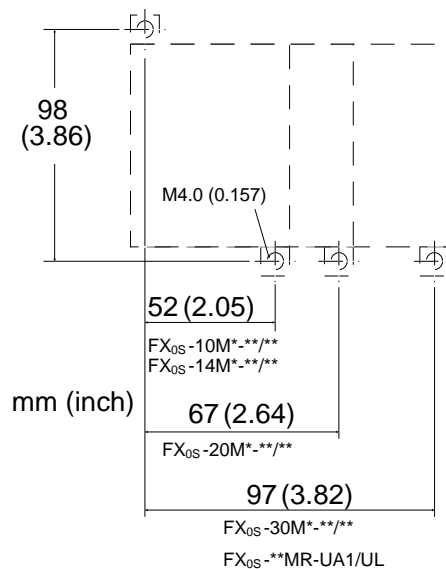
Attenzione Non eseguire il montaggio su barra DIN in zone di lavoro soggette a forti vibrazioni.

3.5

(ENG) Direct mounting
 (GER) Direkte Montage
 (ESP) Montaje directo

(FRE) Montage direct
 (ITL) Montaggio diretto

Figure: 3.3 FX0s



MEMO

4. Wiring techniques

ENG

The wiring of FX0s products has been designed to be safe and easy. If during the installation of this product or associated products concern is felt, please contact a professional electrician who is trained to the local and national standards applicable to the installation site. *Wiring cautions:*



- Input and output signals should not run through the same multicore cable or share the same wire.
- Do not lay I/O signal cables near high voltage power cables or put them in the same trunking duct.
- Allow for voltage drop and noise interference with I/O signal lines used over an extended distance.
- Low Voltage cables should be reliably separated or insulated with regard to high voltage cabling.

GER

Verdrahtung

Die FX0s- Geräte wurden so konstruiert, daß eine einfache und sichere Verdrahtung ermöglicht wird. Wenn während der Installation etwas unklar ist, sollten Sie auf jeden Fall eine Elektrofachkraft zu Rate ziehen, die für die Anwendung der lokalen und nationalen elektrotechnischen Bestimmungen qualifiziert und ausgebildet ist. *Verdrahtungshinweise:*



- Führen Sie keine Eingangs- und Ausgangs- Signale gemeinsam in einem Mehraderkabel oder über die gleiche Signalleitung.
- Verlegen Sie keine E- /A- Signalkabel in der Nähe von Leistungskabeln oder in einem gemeinsamen Kabelkanal.
- Es kommt zu Spannungsabfällen und Rauscheinwirkungen, wenn die E- /A- Signale über zu große Leitungslängen übertragen werden.
- Niederspannungskabel müssen sicher von Hochspannungskabeln getrennt oder isoliert sein.

ESP

Cableado

Las unidades FX0s han sido diseñadas, de manera que se facilite un cableado simple y seguro. En caso de problemas durante la instalación, se deberá recurrir a la ayuda de un electricista capacitado, que disponga de la formación correspondiente que le permita observar y considerar las disposiciones electrotécnicas locales y nacionales. *Instrucciones de cableado:*



- No aplicar señales de entrada y salida juntas en un cable de varios conductores o a través de la misma línea de señales.
- Los cables de señales de entrada/salida no se deben tender en las inmediaciones de cables de potencia o en una conducción de cables común.
- Cuando las señales de entrada/salida se transmiten a través de cables de gran longitud, se pueden producir pérdidas de tensión y efectos de ruido.
- Los cables de baja tensión tienen que estar separados con seguridad de los cables de alta tensión o tienen que disponer de un aislamiento correspondiente.

FRE Câblage

Les appareils FX0s ont été conçus de manière à permettre un câblage facile et sûr. Si, au cours de l'installation, des doutes devaient apparaître, veuillez consulter un spécialiste électricien connaissant les normes électrotechniques locales et nationales. *Instructions de câblage:*



- Ne faites pas passer de signaux d'entrée et de sortie (E/S) dans un même câble multiconducteur ou dans les mêmes fils de signaux.
- Ne posez pas de câbles E/S à proximité de câbles de puissance ou dans une même conduite de câbles.
- La transmission de signaux E/S sur une trop grande distance peut entraîner des chutes de tension et des bruits parasites.
- Les câbles à basse tension doivent être sûrement séparés ou isolés des câbles à haute tension.

ITL Allacciamento elettrico

Gli apparecchi FX0s sono stati costruiti in modo da garantire un cablaggio semplice e sicuro. Se durante l'installazione qualcosa non fosse chiaro, si raccomanda di consultare in ogni caso uno specialista elettrico, qualificato e istruito per l'applicazione delle normative elettrotecniche locali e nazionali. *Avvertenze per il cablaggio:*



- Non mettete insieme i segnali degli ingressi e delle uscite in un cavo multipolare o nella stessa linea ausiliaria.
- Non posate i cavi dei segnali I/O in prossimità dei cavi di potenza o in una canalina comune.
- Se i segnali I/O attraversano conduttori troppo lunghi, si possono causare cadute di tensione e segnali di disturbo.
- I cavi di bassa tensione devono essere separati o isolati in modo sicuro dai cavi di alta tensione.

4.1 Power supply

ENG

When wiring AC supplies the 'Live' cable should be connected to the 'L' terminal and the 'Neutral' cable should be connected to the 'N' terminal. When wiring DC supplies the 'positive' cable should be connected to the '+' terminal and the negative cable should be connected to the '-' terminal. **On no account should the power supply terminals be connected to any other terminal on the unit.**



- During emergencies all circuits to and from the unit or unit configuration should be turned off using a readily accessible switch external to that configuration. (see item 4 on figure 4.2).
- The active system should have a reliable method of fully isolating the high voltage supply lines during maintenance activities.

GER

Spannungsversorgung

Beim Anschluß einer Wechselspannung (AC) muß der L-Leiter an die L-Klemme und der N-Leiter an die N-Klemme angeschlossen werden. Beim Anschluß einer Gleichspannung (DC) muß der positive Leiter an die (+)-Klemme und der negative Leiter an die (-)-Klemme angeschlossen werden. **Der Anschluß der Spannungsversorgung darf auf keinen Fall an einer anderen Klemme des Gerätes erfolgen.**



- Es sollte ein externer NOT-AUS-Schalter installiert werden, mit dem in einem Notfall alle Schaltkreise ausgeschaltet werden können (siehe Position 4 in der Abbildung 4.2).
- Wenn Wartungsarbeiten vorgenommen werden, muß in jedem Fall sichergestellt werden, daß die gesamte Hochspannung im aktiven System ausgeschaltet ist und nicht wieder eingeschaltet werden kann.

ESP

Alimentación de tensión

Al conectar una tensión alterna (CA), el conductor L se tiene que conectar en la borna L y el conductor N en la borna N.

En la conexión de una tensión continua (CC), el conductor positivo se tiene que conectar en la borna (+) y el conductor negativo en la borna (-). **La conexión de la unidad de alimentación de tensión no se debe efectuar en ningún caso en ninguna otra borna de la unidad.**



- Asimismo se deberá instalar un interruptor de PARADA DE EMERGENCIA externo, con el que en caso de emergencia se puedan desconectar todos los circuitos de conexión (ver la posición 4 en la ilustración 4.2).
- Para el sistema activo es absolutamente imprescindible disponer de un método fiable para un aislamiento de los cables de alta tensión durante los trabajos de mantenimiento.

FRE

Alimentation

Lors du branchement à une alimentation à courant alternatif (CA), le câble L doit être branché sur la borne L et le câble N sur la borne N. Lors du branchement à une alimentation à courant continu (CC), le câble positif doit être branché sur la borne (+) et le câble négatif sur la borne (-). **Le branchement de l'alimentation ne doit en aucun cas être effectué sur une autre borne de l'appareil.**



- Il est conseillé d'installer un interrupteur d'arrêt d'urgence permettant de couper tout les circuits de commutation en cas d'urgence (voir point 4 dans la figure 4.2).
- Une méthode sûre pour l'isolement complet des câbles à haute tension du système actif est nécessaire pendant les travaux de maintenance.

ITL

Alimentazione della tensione

Per l'allacciamento della tensione alternata (AC) si deve collegare il conduttore L al morsetto L e il conduttore N al morsetto N. Per l'allacciamento della tensione continua (DC) si deve collegare il conduttore positivo al morsetto (+) e il conduttore negativo al morsetto (-). **L'allacciamento della tensione di alimentazione non si deve eseguire in nessun caso in altri morsetti dell'apparecchio.**



- Si dovrebbe prevedere un interruttore di emergenza esterno, con il quale in caso di emergenza si possano disinserire tutti i circuiti (v. posizione 4 della figura 4.2).
- Per il sistema attivo si deve prevedere un metodo affidabile per isolare completamente i cavi di alta tensione durante i lavori di manutenzione.

Table: 4.1

Power requirements

Données techniques de l'alimentation en courant

Technische Daten der Spannungsversorgung

Dati tecnici della tensione di alimentazione

Datos técnicos de la unidad de alimentación de tensión

		FX0s	
(ENG)	Power supply	☆☆MR- ES/UL ☆☆MR- UA1/UL	100- 240V AC +10% - 15%, 50/60Hz.
(FRE)	Alimentation en courant, tout types d'appareils		
(GER)	Spannungsversorgung, alle	☆☆MR- DS ☆☆MT- DSS	24V DC +10% - 15%
(ITL)	Alimentazione della tensione, a tutti gli apparecchi		
(ESP)	Alimentación de tensión, todos los tipos de unidad	☆☆MR- D12S ☆☆MT- D12SS	12V DC +20% - 15%
(ENG)	Max. allowable momentary power failure period	☆☆MR- ES/UL ☆☆MR- UA1/UL	10msec
(FRE)	Temps maximal d'absence de courant autorisé, tout types d'appareils		
(GER)	max. zulässige Spannungsausfallzeit, alle	☆☆MR- DS ☆☆MT- DSS ☆☆MR- D12S ☆☆MT- D12SS	5 msec
(ITL)	Tempo max. cons. di caduta tensione, tutti i tipi di apparecchi		
(ESP)	Tiempo máximo admisible de fallo de tensión, todos los tipos de unidad		
(ENG)	Fuse F1 (rating)	☆☆MR- ES/UL ☆☆MR- UA1/UL ☆☆MR- DS ☆☆MT- DSS ☆☆MR- D12S ☆☆MT- D12SS	3.15A (50CT- 032H)
(FRE)	Fusible F1 (Intensité)		
(GER)	Sicherung F1 (Stromwert)		
(ITL)	Fusibile F1 (corrente)		
(ESP)	Fusible F1 (coeficiente de corriente)		

		FX0s	
(ENG)	In- rush current	☆☆MR- ES/UL ☆☆MR- UA1/UL	Max 15A 2ms/100V AC 25A 2ms/200V AC
(FRE)	Valeurs de pointe de l'intensité		
(GER)	Stromspitzenwerte	☆☆MR- DS ☆☆MT- DSS	Max 60A 1.5ms 24V DC
(ITL)	Valori di picco della corrente		
(ESP)	Valores punta de corriente	☆☆MR- D12S ☆☆MT- D12SS	Max 40A 1.5ms 12V DC
(ENG)	Power consumption	- ES/UL	FX0s- 10MR 30VA FX0s- 14MR 30VA FX0s- 20MR 33VA FX0s- 30MR 35VA
(FRE)	Puissance absorbée		
(GER)	Leistungsaufnahme	- UA1/UL	FX0s- 16MR 23VA FX0s- 24MR 25VA
(ITL)	Potenza assorbita	- DS(S) - D12S(S)	FX0s- 10MR 4 W FX0s- 14MR 5 W FX0s- 20MR 6 W FX0s- 30MR 8 W
(ESP)	Potencia absorbida		FX0s- 14MT 5 W FX0s- 30MT 8 W
(ENG)	24V DC Service supply (FX0s- ☆☆☆MR- ES/UL only)	☆☆MR- ES/UL	200mA
(FRE)	24 V CC tension de service (uniquement FX0s- ☆☆☆MR- ES/UL)		
(GER)	DC 24V Servicespannung (nur FX0s- ☆☆☆MR- ES/UL)		
(ITL)	DC 24 V Tensione di servizio (solo FX0s- ☆☆☆MR- ES/UL)		
(ESP)	Tensión de servicio de 24V CC (sólo FX0s- ☆☆☆MR- ES/UL)		

- Figure: 4.1** **ENG** ⇨ Power connection diagram.
FRE ⇨ Plan des bornes pour tension.
GER ⇨ Anschlußplan für Spannung.
ITL ⇨ Esquema de conexiones para tensión.
ESP ⇨ Schema di cablaggio per la tensione.

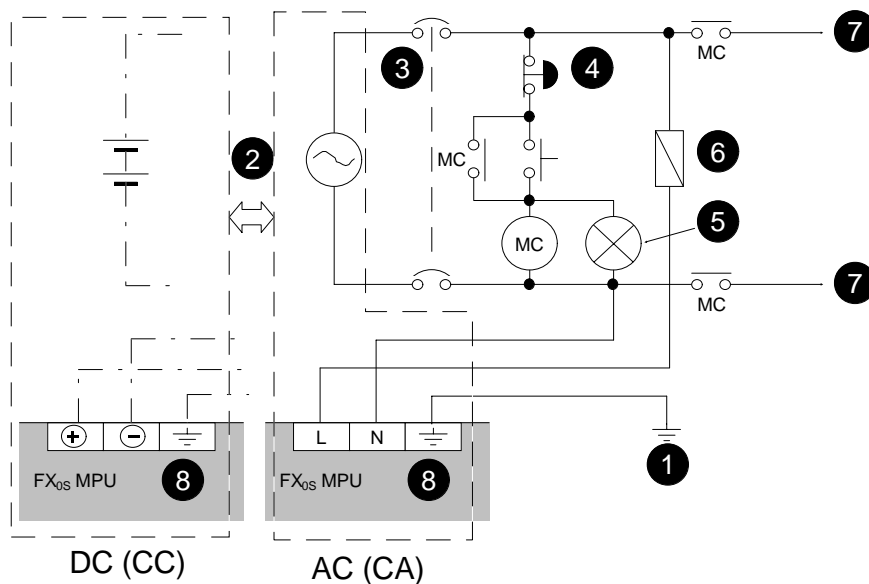


Table: 4.2

	Wiring points	Positions de câblage	Verdrahtungs - positionen	Posizioni di cablaggio	Posiciones de cableado
	ENG	FRE	GER	ITL	ESP
REF.					
①	Class 3 ground	Catégorie de prise de terre 3	Erdungsklasse 3	Classe di messa a terra 3	Clase de puesta a tierra 3
②	Power supply: AC:100- 240V, 50/60Hz DC: 12V, 24V DC	Alimentation: CA 100 - 240 V, 50 - 60 Hz CC 12V, 24V	Spannungsversorgung: AC 100 – 240 V, 50/60 Hz DC 12V, 24V	Tensione di alimentazione: AC 100 - 240 V, 50/60 Hz DC 12V, 24V	Alimentación de tensión: 100 - 240 V CA, 50/60 Hz, 12, 24V CC
③	Circuit isolation device	Dispositif d'isolement des circuits	Schaltkreis- Schutzgerät	Dispositivo di isolamento circuito	Dispositivo de aislamiento de circuito
④	Emergency stop	Interrupteur d'arrêt d'urgence	NOT- AUS- Schalter	Pulsante di emergenza	Interruptor de parada de emergencia
⑤	Power ON pilot indicator	Indicateur de tension MARCHÉ	Anzeige für Spannung EIN	Indicazione di tensione inserita	Indicador para CONEXION de tensión
⑥	Circuit protection device- limit to 3A	Dispositif de protection des circuits- limite jusqu'à 3A	Überlastschutz- max. Strom: 3A	Dispositivo di protezione circuito- limitare a 3A	Dispositivo de protección- con límite de 3A
⑦	Power supply for AC loads	Alimentation en courant pour résistance ohmique de CA	Spannungsversorgung für AC- Last	Tensione di alimentazione per carico AC	Alimentación de tensión para carga CA
⑧	FX0s MPU- Main Processing Unit (base unit)	Appareils de base (MPU) FX0s	FX0s- Grundgerät (MPU)	Apparecchio base FX0s (MPU)	Unidad base FX0s- (MPU)

4.2 Service power supply

ENG



If the system being installed uses the service supply from both the PC and a powered extension block, then both these units should have their 0V terminals linked. **DO NOT** however, link the 24V terminals. **NEVER** connect an external power supply to the 24V terminals. External DC supplies should not compromise the SELV aspects of the FX0s products.

FRE



Alimentation par la tension de service

Si la tension de service du système de l'appareil de base et de l'appareil d'extension alimenté doit être utilisée pour alimenter la configuration, il est nécessaire de relier les bornes (0V) des appareils. **NE PAS** relier les bornes (24V). **NE JAMAIS** relier une source de courant externe aux bornes (24V). Les blocs d'alimentation externe à courant continu ne doivent pas influencer les très basses tensions de sécurité (TBTS) des produits FX0s.

GER



Versorgung mit Servicespannung

Falls zur Versorgung der Systemkonfiguration die Servicespannung vom Grundgerät und vom spannungsversorgten Erweiterungsgerät eingesetzt werden soll, müssen die (0V)- Klemmen der Geräte verbunden werden. **NICHT** die (24V)- Klemmen verbinden. **NIEMALS** eine externe Versorgungsspannung an die (24V)- Klemme anschließen. Die externe Gleichspannungsversorgung darf keinen Einfluß ausüben auf die Sicherheitskleinspannung (SELV).

ITL



Alimentazione con tensione di servizio

Se per l'alimentazione della configurazione del sistema occorre usare la tensione di servizio dell'apparecchio base e dell'apparecchio di ampliamento con alimentazione di tensione, si devono collegare i morsetti (0V) degli apparecchi. **NON** collegare i morsetti (24V). **NON** collegare **MAI** la tensione di alimentazione esterna al morsetto (24V). Alimentatori C.C. esterni non devono pregiudicare la tensione di sicurezza molto bassa (SELV) dei prodotti FX0s.

ESP



Alimentación de tensión de servicio

Siempre que para la alimentación del sistema se vaya a emplear la tensión de servicio de la unidad base y de las unidades de ampliación con alimentación de tensión, se deberán conectar las bornas (0 V) de las unidades. **NO** conectar las bornas de (24V). No conectar **NUNCA** una tensión de alimentación externa a la borna de (24V). Las fuentes externas de alimentación de corriente continua no deben afectar la baja tensión de seguridad (SELV) de los productos FX0s.

4.3 Earthing/Grounding

ENG



For grounding, use at least 2mm² (AWG14) cable. Ground resistance must be less than 100 Ω (Class 3). The PC's ground must not be shared with that of the power circuits. While grounding is recommended, if it is not possible, the PC will still operate correctly without it. **Ground terminal:** All ground terminals should be linked with 2mm² (AWG14) cable. The linked terminals should all be connected to a single earth point.

FRE



Prise de terre

N'utilisez pour les prises de terre que des câbles d'un minimum de 2 mm² de section transversale (AWG 14). La résistance de terre doit être inférieure à 100 Ω (catégorie 3). Le câble de prise de terre ne doit pas être lié à la prise de terre du circuit de commutation. Une prise de terre est conseillée mais n'est pas indispensable pour le fonctionnement correct de l'API si une prise correspondante n'est pas disponible. **Borne de prise de terre:** Raccordez toutes les bornes de prise de terre avec un câble commun de 2 mm² (AWG 14). Procédez ensuite à une prise de terre à partir d'un point du câble de raccordement.

GER



Erdung

Verwenden Sie für die Erdung Leitungen mit einem Mindestquerschnitt von 2 mm² (AWG14). Der Erdungswiderstand muß kleiner als 100 Ω sein (Klasse 3). Das Erdungskabel darf nicht mit der Erdung des Leistungsschaltkreises verbunden werden. Eine Geräteerdung wird empfohlen, wenn aber ein geeigneter Erdungsanschluß nicht zur Verfügung steht, ist ein korrekter Betrieb der SPS auch ohne eine Erdung möglich. **Erdungsklemme:** Verbinden Sie alle Erdungsklemmen mit einer gemeinsamen Leitung von 2 mm² (AWG14). Nehmen Sie anschließend an einem Punkt der Verbindungsleitung eine Erdung vor.

ITL



Messa a terra

Usate per la messa a terra conduttori con una sezione minima di 2 mm² (AWG14). La resistenza di messa a terra deve essere meno di 100 Ω (classe 3). Si osservi che il cavo di messa a terra non deve essere collegato con la terra del circuito di potenza. Si consiglia di collegare a terra l'apparecchio. Se però non si dispone di un collegamento a terra adeguato, si può usare correttamente il PC senza messa a terra. **Morsetto di terra:** Collegate tutti i morsetti di terra con un conduttore comune da 2 mm² (AWG14). Collegate quindi a terra il cavo di collegamento, in un punto qualsiasi.

ESP



Puesta a tierra

Para la conexión de puesta a tierra se tienen que emplear cables con una sección mínima de 2 mm² (AWG 14). La resistencia de puesta a tierra tiene que ser menor que 100 Ω (clase 3). El cable de puesta a tierra no debe ser conectado con la puesta a tierra del circuito de disyuntor. Se recomienda realizar una puesta a tierra de la unidad, pero, sin embargo, si no se dispone de una conexión a tierra apropiada, en la mayoría de los casos es posible una operación correcta de la unidad PC sin puesta a tierra. **Borna de puesta a tierra:** Conectar todas las bornas de puesta a tierra con una línea común de 2 mm² (AWG 14). Realizar a continuación una puesta a tierra en un punto del cable de conexión.

4.4 Termination at screw terminals

ENG

Cables terminating at a screw terminal of an FX0s product should be fitted with insulated crimp terminals, see example shown. Terminals screws should be tightened to between 5 and 8 kg•cm (4.3 and 6.9 inlbs). Screw terminals must be secure enough to prevent a loose connection from causing a malfunction.

GER

Schraubklemmenanschluß

Für den Kabelanschluß sind an den FX0s-Geräten Schraubklemmen vorgesehen. Verwenden Sie zum Anschluß der Kabel isolierte Crimp-Klemmen.

Ziehen Sie die Schrauben fest an, nur so vermeiden Sie eine lose Verbindung und damit eine mögliche Störquelle.

ESP

Conexiones de bornas roscadas

Para la conexión de cables se han previsto en las unidades FX0s- bornas roscadas. Emplear bornas de engarzado aisladas para la conexión del cable. Para evitar conexiones flojas, y con ello que se produzcan fuentes de perturbaciones posibles, se tienen que apretar bien los tornillos de las bornas de conexión.

FRE

Raccords de bornes à vis

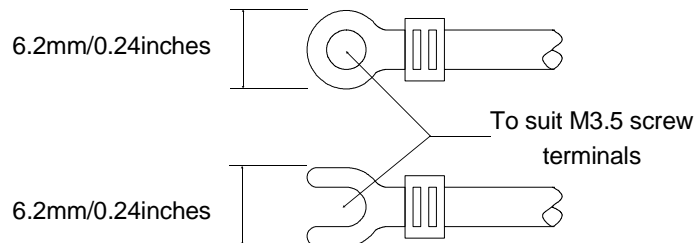
Des bornes à vis sont prévues pour le raccord des câbles aux appareils FX0s. Utilisez des pinces Crimp isolées pour le raccordement des câbles. Serrez fortement les vis pour éviter les faux-contacts et les sources de perturbation.

ITL

Allacciamento mediante morsetti a vite

Per l'allacciamento dei cavi, gli apparecchi FX0s sono muniti di morsetti a vite. Per l'allacciamento dei cavi impiegate morsetti crimp isolati. Per evitare collegamenti insicuri e quindi possibili cause di disturbo, si devono serrare a fondo le viti.

Figure: 4.2 ENG ⇨ Crimp terminals
 FRE ⇨ Pincres Crimp
 GER ⇨ Crimp- Klemmen
 ITL ⇨ Morsetti crimp
 ESP ⇨ Bornas de engarzado



5.

(ENG) DC input specifications

(FRE) Données techniques des entrées CC

(GER) Technische Daten der DC- Eingänge

(ITL) Dati tecnici degli ingressi DC

(ESP) Datos técnicos de las entradas para CC

Table: 5.1 FX0s- ☆☆☆MR- ES/UL, FX0s- ☆☆☆MR- DS, FX0s- ☆☆☆MT- DS, FX0s- ☆☆☆MR- D12S, FX0s- ☆☆☆MT- D12SS

		X0 ⇨ X3	X4 ⇨ ∞		
(ENG)	Input current	24V DC, 8.5mA - D12S(S) 12V DC, 10mA	24V DC, 7mA - D12S(S) 12V DC, 9mA	Circuit isolation	by photocoupler
(FRE)	Courant d'entrée			Isolément du circuit	Par optocoupleur
(GER)	Eingangstrom			Schaltkreis isolation	über Optokoppler
(ITL)	Corrente d'ingresso			Isolamento dei circuiti	tramite optoaccoppiatori
(ITL)	Corriente de entrada			Aislamiento de circuito de conmutación	a través de optoacoplador
(ENG)	OFF ⇨ ON / ON ⇨ OFF input switching current	>4.5mA /<1.5mA	>4.5mA /<1.5mA	Operation indication	LED is lit
(FRE)	ARRET ⇨ MARCHÉ / MARCHÉ ⇨ ARRET; courant de fermeture ou d'ouverture			Affichage de service	La LED s'allume
(GER)	AUS ⇨ EIN / EIN ⇨ AUS; Einschaltstrom			Betriebsanzeige	Die LED leuchtet
(ITL)	OFF ⇨ ON / ON ⇨ OFF; corrente di accensione			Indicazione di funzionamento	Il LED si accende
(ESP)	DESCONEXION ⇨ CONEXION/ CONEXION ⇨ DESCONEXION; corriente de conexión			Indicador de funcionamiento	El LED se enciende
(ENG)	Variable response time: (default 10ms)	0- 15msec			
(FRE)	Temps de réaction variable: (valeur standard: 10 ms)	X0 ⇨ X7 set by D8020 X10 ⇨ X17 set by D8021			
(GER)	variable Ansprechzeit: (Standardwert: 10 ms)	0msec = FX0s X0 ⇨ X3: 100 µsec X4 ⇨ ∞ : 200 µsec			
(ITL)	Tempo di risposta variab.: (valore standard: 10ms)	- D12S(S): X0 ⇨ ∞ : 100 µsec			
(ESP)	Tiempo de reacción variable: (valor standard: 10 ms)				

5.1 Typical wiring

ENG

Figure 5.1 Source inputs (- ve S/S) for FX0s
 Figure 5.2 Sink inputs (+ve S/S) for FX0s
 Figure 5.3 Shows how to use an external 24V DC supply.

GER

Verdrahtungsbeispiele

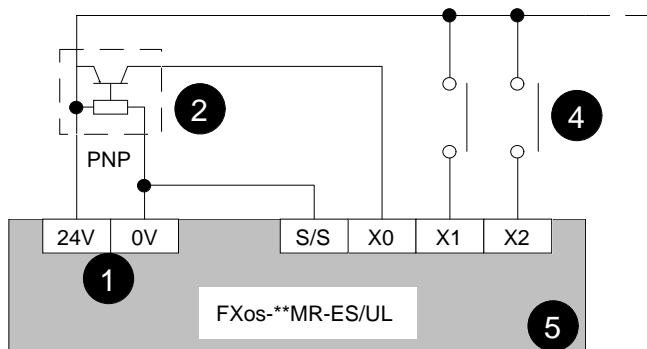
Abbildung 5.1 Source- Eingänge (- ve S/S) für FX0s
 Abbildung 5.2 Sink- Eingänge (+ve S/S) für FX0s
 Abbildung 5.3 Zeigt den Einsatz einer externen Spannungsversorgung mit DC 24 V.

ESP

Ejemplos de cableado

Figura 5.1 Entradas Source (- ve S/S) para FX0s
 Figura 5.2 Entradas Sink (+ve S/S) para FX0s
 Figura 5.3 Muestra el empleo de una unidad de alimentación de tensión externa con 24V CC.

Figure: 5.1 FX0s - Source



FRE

Exemples de câblage

Figure 5.1 Entrée Source (- ve S/S) pour FX0s
 Figure 5.2 Entrée Sink (+ve S/S) pour FX0s
 Figure 5.3 Montre la mise en oeuvre d'une alimentation externe de 24 V CC.

ITL

Esempi di cablaggio

Figura 5.1 Ingressi source (- ve S/S) per FX0s
 Figura 5.2 Ingressi sink (+ve S/S) per FX0s
 Figura 5.3 Indica l'impiego della tensione di alimentazione esterna 24 V DC.

Figure: 5.2 FX0s - Sink

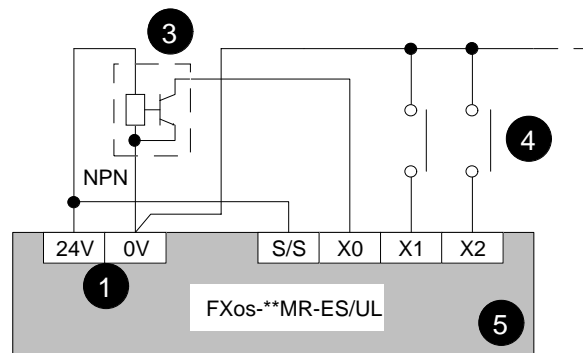
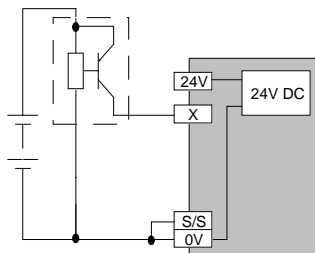


Table: 5.2

	Item check	Description de positions	Positions- beschreibung	Descrizione delle posizioni	Descripción de posición
	ENG	FRE	GER	ITL	ESP
REF.					
①	24V DC service supply	Tension de service avec 24 V CC	Servicespannung mit DC 24 V	Tensione di servizio con 24 V DC	Tensión de servicio con 24V CC
②	PNP sensor	Capteur PNP	Sensor PNP	Sensore PNP	Sensor PNP
③	NPN sensor	Capteur NPN	Sensor NPN	Sensore NPN	Sensor NPN
④	Input device contact	Interrupteur pour appareils d'entrées	Schalter für Eingangsgeräte	Interruttore per apparecchi d'ingresso	Interruptor para unidades de entrada
⑤	PC MPU (base unit)	Appareil de base API	SPS- Grundgerät	Apparecchio base PC	Unidad base PC

Source (- ve S/S)



Sink (+ve S/S)

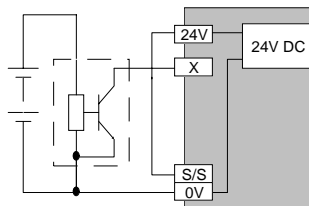


Figure: 5.3 ENG ⇨ Using an external supply with input devices
 FRE ⇨ Mise en oeuvre d'une tension externe avec appareils d'entrées
 GER ⇨ Einsatz einer externen Spannung mit Eingangsgeräten
 ITL ⇨ Impiego della tensione esterna con apparecchi d'ingresso
 ESP ⇨ Empleo de una tensión externa con unidades de entrada.

5.2 Diodes and inputs connected in series

ENG Voltage drop across the diode < 4V (- D12SS: < 3V).
No more than 2 LEDs should be connected in series.

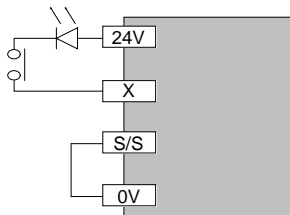
GER Dioden und Eingänge in Reihe geschaltet

Verlustspannung an der Diode < 4 V (- D12SS: < 3V).
Es sollten nicht mehr als 2 Dioden in Reihe geschaltet

ESP Diodos y entradas conectados en serie

Tensión de pérdida en el diodo < 4V (- D12SS: < 3V).
No deberán conectarse en serie más de 2 diodos.

Figure: 5.4 **ENG** ⇨ Series LED (source input)
FRE ⇨ DEL en série (Entrée Source)
GER ⇨ LED in Reihe (Source- Eingang)
ITL ⇨ LED in serie (ingresso source)
ESP ⇨ Diodo LED en serie (entrada Source)



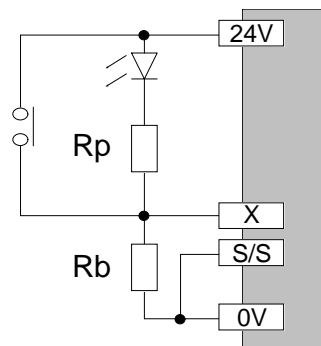
FRE Diodes et entrées branchées en série

Perte de tension au niveau de la diode < 4V (- D12SS: < 3V).
Ne pas brancher plus de 2 diodes en série.

ITL Diodi e ingressi in serie

Tensione dissipata sul diodo < 4V (- D12SS: < 3V).
Non si dovrebbero collegare in serie più di 2 diodi.

Figure: 5.5 **ENG** ⇨ Parallel LED (source input)
FRE ⇨ DEL en parallèle (Entrée Source)
GER ⇨ LED parallel (Source - Eingang)
ITL ⇨ LED in parallelo (ingresso source)
ESP ⇨ LED en paralelo (entrada Source)



5.3 Resistors and inputs connected in parallel

ENG

Parallel resistance:- X0- 3: $\geq 18\text{k}\Omega$, X4 onwards: $\geq 15\text{k}\Omega$. If R_p is less than stated value then add R_b .

See Eqn 1 for R_b .

Alternatively; Current leakage:- X0- 3: $\geq 1.5\text{mA}$, X4 onwards: $\geq 1.5\text{mA}$. If current leakage is greater than stated then add R_b . See Eqn 2 for R_b .

GER

werden.

Widerstände und Eingänge parallel geschaltet

Parallelwiderstand:- X0 - X3: $\geq 18\text{k}\Omega$, X4 aufwärts: $\geq 15\text{k}\Omega$. Wenn R_b kleiner als diese Werte ist, muß ein zusätzlicher Widerstand R_b eingesetzt werden (Berechnung siehe Gleichung 1). Alternativ: zulässiger Leckstrom FX0s X0- X3: $\geq 1,5\text{mA}$, X4 aufwärts: $\geq 1,5\text{mA}$. Wenn diese Werte überschritten werden, muß ein Ableitwiderstand R_b eingesetzt werden (Berechnung

ESP

Resistencia y entradas conectadas en paralelo

Resistencia en paralelo:- X0 - X3: $\geq 18\text{k}\Omega$, X4 y ascendentes: $\geq 15\text{k}\Omega$. Cuando la resistencia R_b es menor que estos valores, se tiene que incorporar una resistencia R_b adicional (ver la ecuación 1 para el cálculo). Alternativa: Corriente de fuga admisible:- X0 - X3: $\geq 1,5\text{mA}$, X4 y ascendentes: $\geq 1,5\text{mA}$. Cuando se excedan estos valores tiene que conectarse una resistencia de escape R_b (ver la ecuación 2 para el cálculo).

FRE

Résistances et entrées branchées en parallèle

Résistance parallèle:- X0- X3: $\geq 18\text{k}\Omega$, X4 et plus: $\geq 15\text{k}\Omega$. Une résistance R_b complémentaire doit être mise en place lorsque R_p est inférieur à ces valeur (voir équation 1 pour les calculs). Autre possibilité, Courant de fuite autorisé:- X0- X3: $\geq 1,5\text{mA}$, X4 et plus: $\geq 1,5\text{mA}$. Une résistance R_b complémentaire doit être mise en place lorsque le courant est supérieur à ces valeur (voir équation 2 pour les calculs).

ITL

Resistenze e ingressi in parallelo

Resistenza in parallelo:- X0 - X3: $\geq 18\text{k}\Omega$, X4 a partire da: $\geq 15\text{k}\Omega$. Se R_p è minore di questi valori, si deve aggiungere una resistenza addizionale in parallelo R_b (per il calcolo v.formula 1). In alternativa, corrente di dispersione consentita:- X0 - X3: $\geq 1,5\text{mA}$, X4 a partire da: $\geq 1,5\text{mA}$. Se si superano questi valori, si deve inserire una resistenza di fuga R_b (per il calcolo v.formula 2).

FX0s	R_p	Eqn 1	Eqn 2
X0 \Rightarrow X3	$R_p < 18\text{k}\Omega$ $I_l < 1.5\text{mA}$	$R_b \leq \frac{4R_p}{18 - R_p} \text{ k}\Omega$	$R_b \leq \frac{4}{I_l - 1.5} \text{ k}\Omega$
X4 \Rightarrow ∞	$R_p < 15\text{k}\Omega$ $I_l < 1.5\text{mA}$	$R_b \leq \frac{6R_p}{15 - R_p} \text{ k}\Omega$	$R_b \leq \frac{6}{I_l - 1.5} \text{ k}\Omega$
- D12SS	$R_p < 9\text{k}\Omega$ $I_l < 1.5\text{mA}$	$R_b \leq \frac{R_p}{10 - R_p} \text{ k}\Omega$	$R_b \leq \frac{2}{I_l - 1.5} \text{ k}\Omega$

5.4

- (ENG) 110V AC input specification (FRE) Caractéristiques des entrées pour 110V CA
- (GER) Technische Daten der Eingänge für AC 110V (ITL) Dati tecnici degli ingressi per 110V AC
- (ESP) Datos técnicos de las entradas para 110V CA

Table: 5.6 (a)

(FX0s-☆☆MR- UA1/UL ONLY)

		REF			REF
(ENG)	Input voltage	85- 132V AC 50/60Hz	(ENG)	Input current	4.7mA 100V AC / 50Hz 6.2mA 110V AC / 60Hz
(FRE)	Tension d'entrée		(FRE)	Courant d'entrée	
(GER)	Eingangsspannung		(GER)	Eingangsstrom	
(ITL)	Tensione di ingresso		(ITL)	Corrente d'ingresso	
(ESP)	Tensión de entrada		(ESP)	Corriente de entrada	
(ENG)	Input impedance	21kΩ / 50Hz 18kΩ / 60Hz	(ENG)	OFF ⇒ ON / ON ⇒ OFF input switching current	80V 3.8mA / 30V 1.7mA
(FRE)	Impédance d'entrée		(FRE)	ARRET ⇒ MARCHE / MARCHE ⇒ ARRET; courant de fermeture ou d'ouverture	
(GER)	Eingangsimpedanz		(GER)	AUS ⇒ EIN / EIN ⇒ AUS; Einschaltstrom	
(ITL)	Impedenza d'ingresso		(ITL)	OFF ⇒ ON / ON ⇒ OFF; corrente di accensione	
(ESP)	Impedancia de entrada		(ESP)	DESCONEXION ⇒ CONEXION/ CONEXION ⇒ DESCONEXION; corriente de conexión	

Table: 5.6 (b)

(FX0s- ☆☆MR- UA1/UL ONLY)

		REF			REF
(ENG)	Response time	25 msec	(ENG)	Circuit isolation	by photocoupler
(FRE)	Temps de réponse		(FRE)	Isolement du circuit	Par optocoupleur
(GER)	Ansprechzeit		(GER)	Schaltkreis isolation	über Optokoppler
(ITL)	Tempo di reazione		(ITL)	Isolamento dei circuiti	tramite optoaccoppiatori
(ESP)	Tiempo de reacción		(ESP)	Aislamiento de circuito de conmutación	a través de optoacoplador
			(ENG)	Operation indication	LED is lit
			(FRE)	Affichage de service	La LED s'allume
			(GER)	Betriebsanzeige	Die LED leuchtet
			(ITL)	Indicazione di funzionamento	Il LED si accende
			(ESP)	Indicador de funcionamiento	El LED se enciende

5.5

(ENG) Typical wiring

(GER) Verdrahtungsbeispiele

(ESP) Ejemplos de cableado

(FRE) Exemples de câblage

(ITL) Esempi di cablaggio

Table: 5.7

Item check	Description de positions	Positions- beschreibung	Descrizione delle posizioni	Descripción de posición
(ENG)	(FRE)	(GER)	(ITL)	(ESP)
REF.				
① AC service supply	Tension de service CA	AC Servicespannung	Tensione di servizio AC	Tensión de servicio CA
② Switch	Interrupteur	Schalter	Interruttore	Interruptor
③ Push button	Bouton- poussoir	Drucktaster	Pulsante	Pulsador
④ Contact	Contact	Kontakt	Contatto	Contacto
⑤ PC MPU (base unit)	Appareil de base API	SPS- Grundgerät	Apparecchio base PC	Unidad base PC

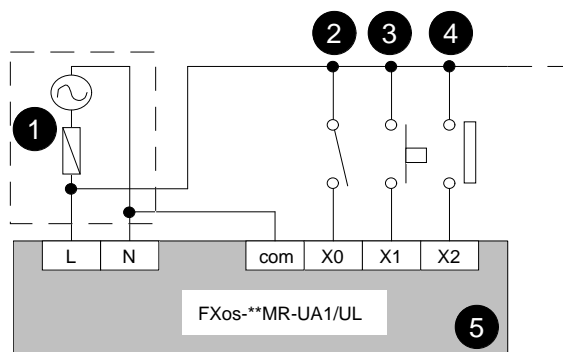


Figure: 5.6 FX0s - ☆☆MR- UA1/UL

5.6 Programming Caution

ENG When using 110V AC units, high speed counter and interrupt routines are not suitable for use due to the long 'ON/OFF' times.



FRE Instructions relatives à la programmation

Lorsque vous utilisez un appareil pour 110 V CA, n'utilisez ni le High- Speed- Counter (compteur grande vitesse) ni les routines d'interruption pendant les périodes de MARCHÉ- ARRÊT prolongées pendant le service.



GER siehe Gleichung 2).

Programmierhinweise

Beachten Sie beim Einsatz eines Gerätes für AC 110 V, daß bei längeren EIN- AUS- Zeiten während des Betriebs die Verwendung der High- Speed- Counter und Interrupt- Routinen nicht erfolgen sollte.



ITL Avvertenze per la programmazione

Si osservi quando si usa un apparecchio da 110 V AC che, in caso di tempi ON- OFF piuttosto lunghi, durante il funzionamento non si dovrebbe usare l'high speed counter nè le routine di interrupt.



ESP Instrucciones de programación

Al emplear una unidad para corriente de 110 V CA, se tiene que observar que en el caso de tiempos de CONEXION-DESCONEXION largos durante el funcionamiento no se deberá emplear el contador de High- Speed (alta velocidad) y de rutinas de interrupción.



5.7 Temperature Caution

ENG When operating AC input units, care must be taken to ensure that only half of the input devices are ever active simultaneously. Failure to ensure this, and failure to install the unit correctly will result in excessive temperature rises.



FRE **Augmentation de la température**

Veillez à ce que plus de la moitié des entrées ne soit jamais activée simultanément si l'on utilise des appareils avec des entrées à C.A. La température augmente excessivement en cas de non-observation et installation incorrecte de l'appareil.



GER **Temperaturanstieg**

Wenn Geräte mit AC- Eingängen eingesetzt werden, muß in jedem Fall darauf geachtet werden, daß niemals mehr als die Hälfte der Eingänge zur gleichen Zeit aktiviert sind. Bei Nichtbeachtung und falscher Installation des Geräts wird es zu einem übermäßigen Temperaturanstieg kommen.



ITL **Aumento della temperatura**

Quando si impiegano apparecchi con ingressi AC, si deve aver cura che non siano mai attivi contemporaneamente più della metà degli ingressi. In caso di mancata osservanza e in caso di errata installazione dell'apparecchio si ha un aumento eccessivo della temperatura.



ESP **Aumento de la temperatura**

Si se utilizan aparatos con entradas de corriente alterna, e importante asegurarse de que no se activan nunca simultáneamente más de la mitad de las entradas. Si no se tiene en cuenta esta advertencia o si se instala el aparato de modo incorrecto puede aumentar la temperatura de modo excesivo.



6.

(ENG) Relay output specification

(FRE) Données techniques des sorties- relais

(GER) Technische Daten der Relais- Ausgänge (ITL) Dati tecnici delle uscite a relè

(ESP) Datos técnicos de las salidas de relé

Table: 6.1 Relay specification **Données caractéristiques des relais** **Relais-Kenndaten** **Parametri dei relè** **Características de los relés**

			REF	
(ENG) Switched voltages	≤240V AC, 30V DC	(ENG) Rated current / N points	2.5A/ 1point, 8A/ common	
(FRE) Tensions de mise en marche		(FRE) Intensité nominale / N bornes		
(GER) Einschaltspannungen		(GER) Nennstrom / N Klemmen		
(ITL) Tensioni di accensione		(ITL) Corrente nominale / N moresetti		
(ESP) Tensiones de conexión		(ESP) Corriente nominal / N bornas		
(ENG) Max. inductive load	see 6.3 and table 6.2	(ENG) Max. lamp load (tungsten load)	100W (0.17A / 0.85 Vac 0.4 A / 250 Vac)	
(FRE) Charge inductive max.	voir 6.3 et Tableau 6.2	(FRE) Charge d'allumage max. (tungsthne)		
(GER) max. induktive Last	siehe 6.3 und Tabelle 6.2 (80 VA, 120/240 Vac)	(GER) max. Lampenlast (wolfram)		
(ITL) Carico max. induttivo	v. 6.3 e Tabella 6.2	(ITL) Carico max. lampade (volframio)		
(ESP) Carga inductiva máx.	ver 6.3 y Tabela 6.2	(ESP) Carga de lámpara máx. (tungsteno)		
(ENG) Approximate response time	10msec	(ENG) Circuit isolation / Operation indication	by relay / LED is lit when coil is energized	
(FRE) Temps de réaction (env.)		(FRE) Isolement du circuit de commutation/ Indicateur de marche	par relais / La DEL s'allume lorsque la bobine est excitée.	
(GER) Ansprechzeit (ca.)		(GER) Schaltkreis isolation / Betriebsanzeige	über Relais / Die LED leuchtet, wenn die Spule erregt ist.	
(ITL) Tempo di reazione (circa)		(ITL) Isolamento circuiti / Indicazione di funzionamento	tramite relè / Il LED si accende quando la bobina è eccitata.	
(ESP) Tiempo de reacción (aprox.)		(ESP) Aislamiento de circuito deconmutación/ Indicador de funcionamiento	a través de relé / El LED se enciende cuando está excitada la bobina.	

6.1

(ENG) Relay output example

(FRE) Exemple d'un branchement de sorties de relais

(GER) Beispiel einer Relais-Ausgangsbeschaltung

(ITL) Esempio di un cablaggio di uscita a relè

(ESP) Ejemplo de una conexión de salida de relé

Figure 6.1 ENG ⇨ FX0s- 14MR- ES/UL example output wiring
 FRE ⇨ Exemple d'un circuit de sortie pour FX0s- 14MR- ES/UL
 GER ⇨ Beispiel einer Ausgangsbeschaltung für FX0s- 14MR- ES/UL
 ITL ⇨ Esempio del cablaggio di uscita per FX0s- 14MR- ES/UL
 ESP ⇨ Ejemplo de una conexión de salida para FX0s- 14MR- ES/UL.

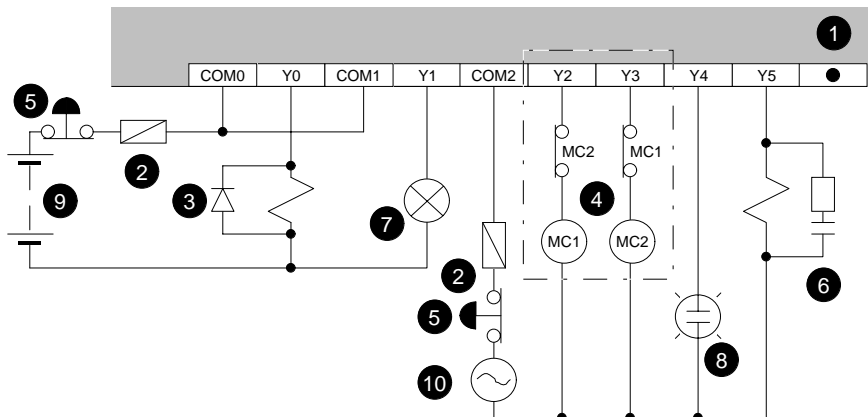


Table: 6.2

REF	ENG	FRE	GER	ITL	ESP
①	Unused terminal: do not connect.	Bornes inoccupées: ne pas brancher	unbenutzte Klemmen: nicht anschließen	Morsetti non usati: non collegare.	Bornas no usadas: no conectarlos
②	Fuse: 5- 10A for every 4 output points to protect the PC's output circuits.	Fusible: 5 - 10A pour 4 bornes de sortie comme protection du circuit de commutation de sortie API	Sicherung: 5 - 10A für jeweils 4 Ausgangsklemmen zum Schutz des SPS-Ausgangsschaltkreises.	Fusibile: 5- 10A risp. per 4 morsetti di uscita per proteggere il circuito di uscita del PC	Fusible: 5 - 10A para respectivamente 4 bornas de salida para la protección del circuito de conmutación de salida PC.
③	Surge absorbing diode: increases relay contact life with DC loads (eg. electromagnetic clutch).	Diode de roue libre: augmente la durée de vie des contacts de relais en charge CC	Freilaufdiode: erhöht die Lebensdauer der Relaiskontakte bei DC- Lasten	Diodo autooscillante: aumenta la durata dei contatti del relè in caso di carichi DC.	Diodo de absorción de sobretensión: aumenta la vida útil de los contactos de relé con cargas de CC.
④	Mutually exclusive outputs: eg. forward and reverse rotation. Use external hardware interlocks, as well as those in the PC program, for maximum safety.	Verrouillage mutuel: par exemple rotation en avant et en arrière. Pour une plus grande sécurité, prévoir un verrouillage mécanique parallèlement au verrouillage dans le programme API.	Gegenseitige Verriegelung: z. B. Drehung vorwärts und rückwärts. Zusätzlich neben der Verriegelung im SPS-Programm eine mechanische Verriegelung vorsehen, zur Verbesserung der Sicherheit.	Interbloccaggio: ad es. rotazione avanti e indietro. Oltre all'interbloccaggio nel programma del PC si deve prevedere un interbloccaggio meccanico per migliorare la sicurezza.	Bloqueo mutuo: p.ej. giro hacia delante y hacia atrás. Adicionalmente junto al bloqueo en el programa PC se tiene que prever un bloqueo mecánico, para optimizar la seguridad.
⑤	Emergency stop: use an external switch. Do not rely on software alone.	Mettre en place un interrupteur externe pour les arrêts d'urgence. Ne pas passer uniquement par le logiciel.	Für Not- Aus- Schaltung einen externen Schalter einsetzen. Nicht über die Software alleine realisieren.	Prevedere un pulsante esterno per il circuito di emergenza. Non realizzarla soltanto tramite software.	Emplear un interruptor externo para la conexión de la parada de emergencia. No realizarlo solamente a través del Software.
⑥	Surge absorber: reduces noise on AC inductive loads.	Diode de roue libre: réduit les bruits dans les cas de charge CA	Freilaufdiode: reduziert das Rauschen bei induktiven AC- Lasten	Diodo autooscillante: riduce il disturbo in caso di carichi AC induttivi.	Diodo de absorción de sobretensión: reduce el ruido en el caso de cargas inductivas CA
⑦	Incandescent lamp	Lampe à incandescence	Glühlampe	Lampada a incandescenza	Bombilla
⑧	Neon lamp	Lampe fluorescent	Leuchstofflampe	Lampada fluorescente	Lámpara fluorescente
⑨	DC supply	Tension CC	DC- Spannung	Tensione DC	Tensión CC
⑩	AC supply	Tension CA	AC- Spannung	Tensione AC	Tensión CA

Table: 6.3

ENG ⇨ FX0s relay life
 FRE ⇨ Durée de vie des relais pour le FX0s
 GER ⇨ Relais- Lebensdauer bei der FX0s
 ITL ⇨ Durata dei relè in FX0s
 ESP ⇨ Vida útil de relé en la FX0s

		20VA	35VA	80VA
(ENG)	Load capacity	0.2A/100V AC	0.35A/100V AC	0.8A/100V AC
(FRE)	Capacité de charge			
(GER)	Belastung	0.08A/240V AC	0.14A/240V AC	0.33A/240V AC
(ITL)	Carico			
(ESP)	Capacidad de carga			
(ENG)	Life of contact (cycles)			
(FRE)	Durée de vie des contacts (cycles de commutation)	3,000,000	1,000,000	200,000
(GER)	Lebensdauer der Kontakte (Schaltzyklen)			
(ITL)	Durata dei contatti (cicli di commutazione)			
(ESP)	Vida útil de los contactos (ciclos de conmutación)			
(ENG)	Example load (Mitsubishi contactor)			
(FRE)	Exemple de charge (contacteur Mitsubishi)	S- K10 - S- K95	S- K100 - S- K150	S- K180 - S- K400
(GER)	Beispiellast (MITSUBISHI- Schütze)			
(ITL)	Esempio di carico (contattori MITSUBISHI)			
(ESP)	Ejemplo de carga (contactor MITSUBISHI)			

6.2 Reliability tests

ENG

The previous test results used a 1 sec ON/OFF cycle. **Note:** In-rush currents greatly reduce relay contacts' service life. Rated life for inductive AC loads (eg. contactor or solenoid valve) is 500,000 operations at 20VA.

GER

Zuverlässigkeitsprüfungen

Die Prüfergebnisse beziehen sich auf einen EIN- AUS-Zyklus von 1 s. **Hinweis:** Die Lebensdauer der Relaiskontakte wird durch Überströme erheblich reduziert. Die Lebensdauer beim Einsatz einer induktiven AC- Last (z. B. Schütz oder Magnetspule) beträgt 500 000 Schaltvorgänge bei 20 VA.

ESP

Pruebas de fiabilidad

Los resultados de las pruebas se refieren a un ciclo de CONEXION - DESCONEXION de 1 segundo. **Nota:** La vida útil de los contactos de relé se reduce considerablemente a causa de sobrecorrientes. La vida útil empleando una carga CA inductiva (p.ej. contactor o bobina de disparo) se eleva a 500 000 operaciones de conmutación con 20 VA.

FRE

Contrôles de fiabilité

Les résultats des contrôles se rapportent à un cycle Marche- Arrêt de 1 s. **Remarque:** Les courants de surcharge réduisent fortement la durée de vie des contacts de relais. Avec une charge inductive CA (par exemple bobine de protection ou bobine magnétique), la durée de vie comporte 500 000 opérations de couplage à 20 VA.

ITL

Controlli di affidabilità

I risultati dei controlli si riferiscono a un ciclo di test di 1 secondo (ON/OFF). Si osservi che la durata dei contatti dei relè viene sensibilmente ridotta da correnti eccessive. La durata in caso di carico AC induttivo, ad es. relè di potenza o bobina magnetica, è di 500 000 operazioni di commutazione a 20 VA.

6.3

- (ENG) Transistor output specification (FRE) Données techniques des sorties de transistor
 (GER) Technische Daten der Transistor- Ausgänge (ITL) Dati tecnici delle uscite a transistor
 (ESP) Datos técnicos de las salidas transistorizadas

Table: 6.4 Transistor specification Données caractéristiques des Transistor Transistor-Kenndaten Parametri dei transistor Características de los transistor

		REF			REF
(ENG)	Switched voltages (resistive load)	5 - 30V DC	(ENG)	Rated current / N points (resistive load)	0.5A/ 1point, 0.8A/ common
(FRE)	Tensions de mise en marche		(FRE)	Intensité nominale / N bornes	
(GER)	Einschaltspannungen		(GER)	Nennstrom / N Klemmen	
(ITL)	Tensioni di accensione		(ITL)	Corrente nominale / N moresetti	
(ESP)	Tensiones de conexión		(ESP)	Corriente nominal / N bornas	
(ENG)	Max. inductive load	0.5 A/ 24V DC (12W) 0.5A / 12V DC (6W)	(ENG)	Max. lamp load (tungsten load)	0.0625A / 24V DC (1.5W) 0.0625A / 12V DC (0.75W)
(FRE)	Charge inductive max.		(FRE)	Charge d'allumage max. (tungsthne)	
(GER)	max. induktive Last		(GER)	max. Lampenlast (wolfram)	
(ITL)	Carico max. induttivo		(ITL)	Carico max. lampade (wolframio)	
(ESP)	Carga inductiva máx.		(ESP)	Carga de lámpara máx. (tungsteno)	
(ENG)	Approximate response time	(I> 0.2A) 0.2msec	(ENG)	Circuit isolation / Operation indication	by photocoupler / LED is lit when coil is energized
(FRE)	Temps de réaction (env.)		(FRE)	Isolément du circuit de commutation / Indicateur de marche	par optocoupler / La DEL s'allume lorsque la bobine est excitée.
(GER)	Ansprechzeit (ca.)		(GER)	Schaltkreis isolation / Betriebsanzeige	über Optkoppler / Die LED leuchtet, wenn die Spule erregt ist.
(ITL)	Tempo di reazione (circa)		(ITL)	Isolamento circuiti / Indicazione di funzionamento	tramite optoaccoppiatori / Il LED si accende quando la bobina è eccitata.
(ESP)	Tiempo de reacción (aprox.)		(ESP)	Aislamiento de circuito deconmutación / Indicador de funcionamiento	a través de optoacoplador / El LED se enciende cuando está excitada la bobina.

6.4

(ENG) Transistor output example

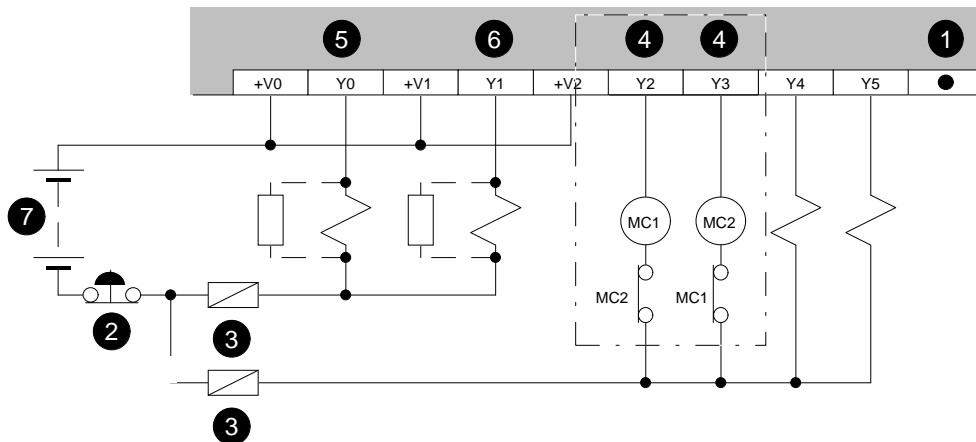
(FRE) Exemple d'un branchement de sorties de transistors

(GER) Beispiel einer Transistor-Ausgangsbeschaltung

(ITL) Esempio di un cablaggio di uscita a transistor

(ESP) Ejemplo de una conexión de salida transistorizada

Figure 6.2 ENG ⇨ FX0s- 14MT- DSS example source output wiring
 FRE ⇨ Exemple d'un branchement de sortie Source pour FX0s- 14MT- DSS
 GER ⇨ Beispiel einer Source- Ausgangsbeschaltung für FX0s- 14MT- DSS
 ITL ⇨ Esempio del cablaggio di uscita source per FX0s- 14MT- DSS
 ESP ⇨ Ejemplo de una conexión de salida Source para FX0s- 14MT- DSS



- Figure 6.3** ENG ➤ FX0s- 14MT example sink output wiring (Japanese spec.)
 FRE ➤ Exemple d'un branchement de sortie Sink pour FX0s- 14MT (modèle japonais)
 GER ➤ Beispiel einer Sink- Ausgangsbeschaltung für FX0s- 14MT (japanische Ausführung)
 ITL ➤ Esempio di cablaggio di uscita sink per FX0s- 14MT (versione giapponese)
 ESP ➤ Ejemplo de una conexión de salida Sink para FX0s- 14MT (ejecución para el Japón)

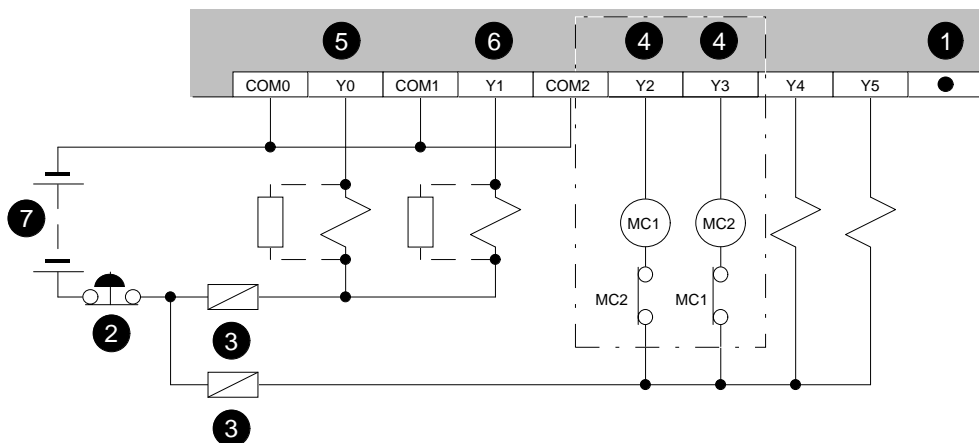


Table: 6.5

REF	ENG	FRE	GER	ITL	ESP
①	Unused terminal: do not connect.	Bornes inoccupées: ne pas brancher	unbenutzte Klemmen: nicht anschießen	Morsetti non usati: non collegare.	Bornas no usadas: no conectarlos
②	Emergency stop: use an external switch. Do not rely on software alone.	Mettre en place un interrupteur externe pour les arrêts d'urgence. Ne pas passer uniquement par le logiciel.	Für Not- Aus- Schaltung einen externen Schalter einsetzen. Nicht über die Software alleine realisieren.	Prevedere un pulsante esterno per il circuito di emergenza. Non realizzarla soltanto tramite software.	Emplear un interruptor externo para la conexión de la parada de emergencia. No realizarlo solamente a través del Software.
③	Fuse: 1- 2A for every 4 output points to protect the PC's output circuits.	Fusible: 1 - 2 A pour 4 bornes de sortie comme protection du circuit de commutation de sortie API	Sicherung: 1 - 2 A für jeweils 4 Ausgangsklemmen zum Schutz des SPS- Ausgangschaltkreises.	Fusibile: 1- 2 A risp. per 4 morsetti di uscita per proteggere il circuito di uscita del PC	Fusible: 1 - 2 A para respectivamente 4 bornas de salida para la protección del circuito de conmutación de salida PC.
④	Mutually exclusive outputs: eg. forward and reverse rotation. Use external hardware interlocks, as well as those in the PC program, for maximum safety.	Verrouillage mutuel: par exemple rotation en avant et en arrière. Pour une plus grande sécurité, prévoir un verrouillage mécanique parallèlement au verrouillage dans le programme API.	Gegenseitige Verriegelung: z. B. Drehung vorwärts und rückwärts. Zusätzlich neben der Verriegelung im SPS- Programm eine mechanische Verriegelung vorsehen, zur Verbesserung der Sicherheit.	Interbloccaggio: ad es. rotazione avanti e indietro. Oltre all'interbloccaggio nel programma del PC si deve prevedere un interbloccaggio meccanico per migliorare la sicurezza.	Bloqueo mutuo: p.ej. giro hacia delante y hacia atrás. Adicionalmente junto al bloqueo en el programa PC se tiene que prever un bloqueo mecánico, para optimizar la seguridad.
⑤	If Y0 is used as a pulse train output with PLSY (FNC 57), use a pull up resistor to ensure the output current is >0.2A for correct operation.	Si Y0 est utilisé comme sortie de séries d'impulsions avec PLSY (FNC N° 57), il est conseillé de mettre en place une résistance pour assurer un courant de sortie > 0,2 A.	Wenn Y0 als Impulsfolgeausgang mit PLSY (FNC- Nr. 57) verwendet wird, sollte zur Sicherstellung eines Ausgangstroms von > 0,2 A ein Blindwiderstand eingesetzt werden.	Se si impiega Y0 come uscita di ricorrenza impulsi con PLSY (no. FNC 57), si dovrebbe impiegare una reattanza efficace per garantire una corrente di uscita > 0,2 A.	Si Y0 se emplea como salida de secuencia de impulsos con PLSY (núm. FNC 57), como medida para asegurar una corriente de salida de > 0,2 A se deberá emplear una resistencia.
⑥	If Y1 is used with PWM (FNC 58), use a pull up resistor to ensure the output current is >0.2A for correct operation.	Si Y1 est utilisé avec PWM (FNC N° 58), il est conseillé de mettre en place une résistance pour assurer un courant de sortie > 0,2 A.	Wenn Y1 mit PWM (FNC- Nr. 58) verwendet wird, sollte zur Sicherstellung eines Ausgangstroms von > 0,2 A ein Blindwiderstand eingesetzt werden.	Se si impiega Y1 con PWM (no. FNC 58), si dovrebbe impiegare una reattanza efficace per garantire una corrente di uscita > 0,2 A.	Si Y1 se emplea con PWM (núm. FNC 58), como medida para asegurar una corriente de salida de > 0,2 A se deberá emplear una resistencia
⑦	DC supply	Tension CC	DC- Spannung	Tensione DC	Tensión CC

6.5 Response times

ENG

For optimum response times, use a pull up resistor, see Figure 6.4. The value of this resistor should allow an output current of at least 0.2A. See also Table 6.5, items 5 and 6.

GER

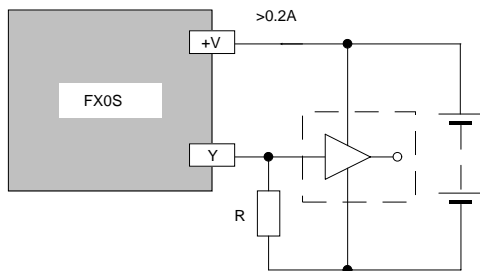
Ansprechzeiten

Die Ansprechzeit kann durch Einsatz eines Widerstands reduziert werden (siehe Abbildung 6.4). Der Widerstandswert sollte so gewählt werden, daß der Ausgangsstrom mindestens 0,2 A beträgt. Siehe auch Tabelle 6.5, Positionen 5 und 6.

ESP

Tiempos de reacción

El tiempo de reacción se puede reducir mediante el empleo de una resistencia (ver la figura 6.4). El valor de la resistencia deberá elegirse, de manera que la corriente de salida sea de 0,2 A como mínimo. Ver también la tabla 6.5 , posiciones 5 y 6.



FRE

Temps de réaction

Le temps de réaction peut être réduit au moyen d'une résistance (voir figure 6.4). La valeur de la résistance doit être déterminée de manière à ce que l'intensité de sortie soit supérieure à 0,2 A. Voir aussi tableau 6.5, positions 5 et 6.

ITL

Tempi di reazione

Il tempo di reazione può essere ridotto mediante una resistenza (v. figura 6.4). Il valore della resistenza dovrebbe essere scelto in modo da garantire una corrente di uscita minima di 0,2 A. V. anche tabella 6.5, posizioni 5 e 6.

Figure 6.4

- ENG ⇨ Pull up resistor, R (source output)
 FRE ⇨ Résistance R (Sortie Source)
 GER ⇨ Widerstand: R (Source- Ausgang)
 ITL ⇨ Resistenza: R (uscita source)
 ESP ⇨ Resistencia R (salida Source)

6.6 Applying safe loads

ENG



Ensure all loads are applied to the same side of each PC output, see Figures 6.1, 6.2 and 6.3. Loads which should **NEVER** simultaneously operate (e.g. direction control of a motor), because of a safety critical situation, should not rely on the PC's sequencing alone. Mechanical interlocks **MUST** be fitted to all safety critical circuits. see Figures 6.1, 6.2 and 6.3.

GER



Sicherheitshinweise zur Beschaltung von Lasten

Stellen Sie sicher, daß alle Lasten einer Anwendung im gleichen Strompfad eines SPS- Ausgangs geschaltet werden. Lasten, die **NIEMALS** gleichzeitig eingeschaltet sein dürfen (z. B. direkte Steuerung eines Motors), sollten aufgrund der besonderen Gefahrensituation nicht nur über das SPS- Programm gegenseitig verriegelt werden. Es ist auf jeden Fall eine zusätzliche mechanische Verriegelung erforderlich (siehe Abbildungen 6.1, 6.2 und 6.3).

ESP



Instrucciones de seguridad para la conexión de cargas

Asegurar que todas las cargas de una aplicación sean conectadas en el circuito amperimétrico de una salida de PC. Las cargas, que **NUNCA** deben estar conectadas simultáneamente (p.ej. mando directo de un motor), no deberán ser bloqueadas recíprocamente sólo a través de programa PC debido a causa de una situación crítica de peligro. Para ello se requiere siempre un bloqueo mecánico adicional (ver las figuras 6.1, 6.2 y 6.3).

FRE



Remarques concernant la sécurité dans les cas de branchements de charges

Assurez- vous du fait que toutes les charges d'une application soient branchées dans la même voie de courant d'une sortie API. En raison de la situation particulière de danger, il est conseillé de ne pas verrouiller uniquement par le programme API les charges ne devant **JAMAIS** être branchées simultanément (par exemple commande directe d'un moteur). Il est nécessaire de mettre en place un verrouillage supplémentaire mécanique (voir figure 6.1, 6.2 et 6.3).

ITL



Avvertenze per la sicurezza nel cablaggio di carichi

Accertatevi che tutti i carichi di un'applicazione vengano comandati nella catena di un PC. I carichi che non devono **MAI** essere attivati insieme (ad es. comando diretto di un motore), non dovrebbero essere interbloccati soltanto tramite programma PC a causa della particolare situazione di pericolo che rappresentano. Occorre in ogni caso un interbloccaggio meccanico supplementare (v. figure 6.1, 6.2 e 6.3).

MEMO

7.

(ENG) **Diagnostics:** preliminary checks

(GER) **Fehlerdiagnose:** Vorüberprüfungen

(ESP) **Diagnóstico de fallos y errores:** Verificaciones preliminares

(FRE) **Diagnostic d'erreurs:** Vérifications préliminaires

(ITL) **Diagnostica:** controlli preliminari

Table: 7.1














Preliminary check list

Vue d'ensemble des vérifications préliminaires

Übersicht der Vorüberprüfungen

Elenco dei controlli preliminari

Vista de conjunto de las pruebas de verificación preliminares

REF	(ENG)	(FRE)	(GER)	(ITL)	(ESP)
 POWER  RUN  PROG-E  CPU-E	Check power supply, ground & I/O cables: all OK? Check terminal screws: all tight?	Vérification de l'alimentation de courant, des prises de terre et câbles de E/S: tous en ordre? Vérifier si toutes les bornes à vis sont bien serrées.	Überprüfung der Spannungsversorgung, Erdung und E-/A- Kabel: alle OK? Überprüfen, ob alle Schraubklemmen fest angezogen sind.	Controllare tensione di alimentazione, cablaggio della messa a terra e cavi I/O: tutti OK? Verificare se tutti i morsetti a vite sono perfettamente serrati.	Verificación de la alimentación de tensión, puesta a tierra y cables de entrada/salida: ¿todos en orden? Verificar si se han apretado bien todas las bornas roscadas.
 POWER  RUN  PROG-E  CPU-E	Turn on power. POWER LED lit? Download and verify test program. Force outputs ON/OFF with programmer. Check output LEDs' operation.	Brancher le courant. La DEL de marche s'allume? Faire transférer et démarrer le programme de test. Brancher les sorties au moyen du programme (MARCHÉ/ARRÊT). Vérifiez le fonctionnement des DEL de sorties.	Spannung einschalten. POWER- LED leuchtet? Testprogramm übertragen und starten. Ausgänge über das Programm schalten (EIN/AUS). Funktion der Ausgangs-LEDs überprüfen.	Attivare la tensione di alimentazione. Controllare se è acceso il LED POWER. Trasferire e avviare il programma di test. Attivare/disattivare ogni uscita tramite programma (ON/OFF). Controllare il funzionamento dei LED delle uscite.	Conectar la tensión. ¿Se ha encendido el diodo POWER-LED? Transferir el programa de prueba y arrancar. Conectar las salidas a través del programa (CONEXION/DESCONEXION). Comprobar el funcionamiento de los diodos LED de salida.
 POWER  RUN  PROG-E  CPU-E	Put PC into RUN. RUN LED lit? Check for correct test program operation. After checks are complete, switch PC to STOP and turn power OFF.	Commuter l'API en mode RUN. La DEL RUN s'allume ? Vérifiez si le programme de test travaille correctement. Après avoir effectué les vérifications commuter l'API en mode STOP et le courant sur ARRÊT.	SPS in den RUN- Modus schalten. RUN- LED leuchtet? Überprüfen, ob das Testprogramm korrekt arbeitet. Nach Anschluß der Überprüfungen die SPS in den STOP- Modus schalten und Spannung AUS.	Attivare la modalità RUN nel PC. Controllare se è acceso il LED RUN. Controllare se il programma di test funziona correttamente. Al termine dei controlli commutare il PC sulla modalità STOP e disinserire la tensione.	Commutar la PC al modo RUN. ¿Se ha encendido el LED- RUN? Verificar si el programa de prueba trabaja correctamente. Una vez terminada las pruebas de verificación, conmutar la PC al modo de STOP (PARADA) y DESCONECTAR la tensión.
	While testing, do not touch any live or hazardous parts.	Faites attention à ne pas entrer en contact avec une pièce sous tension pendant les vérifications.	Achten Sie darauf, daß Sie während der Überprüfungen keine unter Spannung stehenden Teile berühren.	Fate attenzione a non toccare durante i controlli parti che si trovano sotto tensione.	Durante las pruebas de verificación se tiene que observar, que no se toque ninguna de las piezas que se encuentran bajo tensión.

7.1 Basic diagnostics

ENG The following diagnostic tables will help identify and correct common faults.

GER **Allgemeine Fehlerdiagnose**
Die nachfolgende Fehlerdiagnose bietet Ihnen eine Hilfe zum Suchen und Beheben von Störungen.

ESP **Diagnóstico general de fallos y errores**
El diagnóstico de fallos y errores expuesto a continuación ofrece una ayuda para la búsqueda y eliminación de fallos y averías.

FRE **Diagnostic général d'erreurs**
Le diagnostic d'erreurs suivant permet de rechercher et de remédier à des perturbations.

ITL **Diagnostica generale**
Le seguenti informazioni aiutano nella ricerca e nell'eliminazione delle anomalie.

Table: 7.2

ENG ➤ *PROG E LED flashing*
FRE ➤ *La DEL PROG.E clignote*
GER ➤ *PROG.E- LED blinkt*
ITL ➤ *Il LED PROG.E lampeggia*
ESP ➤ *LED PROG.E parpadea*

ENG	Fault PROG E LED flashing	Remedy Check program for errors and correct	Possible results	PROG E LED goes OFF?	Yes: Fault was caused by programming error.
FRE	Perturbation La DEL PROG.E clignote.	Remède Contrôler le programme en vue d'erreurs et les corriger.	Résultats possibles	La DEL PROG.E s'éteint?	Oui: La perturbation était due à une erreur de programmation.
GER	Störung PROG- E- LED blinkt	Abhilfe Programm auf Fehler überprüfen und korrigieren.	Mögliche Prüfergebnisse	PROG- E- LED verlischt?	Ja: Störung wurde durch Programmfehler hervorgerufen.
ITL	Anomalia Il LED PROG.E lampeggia	Rimedio Controllare se il programma contiene errori ed eventualmente correggerlo.	Possibili risultati dei controlli	Il LED PROG.E si spegne?	Si: L'anomalia è stata causata da errori nel programma.
ESP	Fallo/avería LED DE PROG- E parpadea	Remedio Comprobar el programa por si tiene algún error y corregirlo.	Resultados posibles de la prueba de verificación	¿Se ha apagado el LED PROG- E?	Si: El fallo se ha producido por un error de programa.

Table 7.3

ENG ⇔ Power ON, POWER LED OFF

FRE ⇔ Alimentation MARCHÉ, LED éteinte

GER ⇔ Spannung EIN, POWER- LED AUS

ITL ⇔ Tensione ON, POWER- LED OFF

ESP ⇔ CONEXION de tensión, LED DE POWER DESCONECTADO

ENG	Fault Power ON, POWER LED OFF	Remedy Turn power off. Disconnect 24V DC service supply terminal. Turn on power.	Possible results	POWER LED comes ON?	Yes: Load on 24V DC supply too large. Use external supply. No: Possible blown PC fuse. Contact a Mitsubishi representative for servicing.
	Perturbation Alimentation MARCHÉ, DEL éteinte.	Remède Couper l'alimentation. Débrancher la tension de service 24 V CC. Brancher l'alimentation.	Résultats possibles	DEL de marche s'allume ?	Oui: La charge au niveau de la tension de 24 V CC est trop grande. Mettre en place une tension externe. Non: Il est possible que le fusible de sécurité API soit grillé. Contacter le service MITSUBISHI.
GER	Störung Spannung EIN, POWER- LED AUS	Abhilfe Spannung ausschalten. DC 24V- Servicespannung abklemmen. Spannungsversorgung einschalten	Mögliche Prüfergebnisse	POWER- LED leuchtet?	Ja: Last an der DC 24V- Spannung ist zu groß. Externe Spannung einsetzen. Nein: Möglicherweise ist die SPS-Sicherung durchgebrannt. MITSUBISHI-Service kontaktieren.
	Anomalia Tensione ON, POWER- LED OFF	Rimedio Disinserire la tensione. Staccare il collegamento della tensione di servizio 24 V DC. Inserire la tensione di alimentazione.	Possibili risultati dei controlli	Il POWER- LED si accende?	Si: La tensione di servizio 24V DC è sovraccarica. Impiegare la tensione esterna. No: Probabilmente è bruciato il fusibile del PC. Contattare il servizio di assistenza MITSUBISHI.
ESP	Fallo/avería CONEXION de tensión, LED DE POWER DESCONECTADO	Remedio Desconectar la tensión. Desembornar la tensión de servicio de 24 V CC. Conectar la unidad de alimentación de tensión.	Resultados posibles de la prueba de verificación	¿Está encendido el LED DE POWER?	Si: La carga en la tensión de 24 V CC es demasiado alta. Emplear tensión externa. No: Eventualmente se ha fundido el fusible de la PC. Contactar el Servicio Postventa de MITSUBISHI.

Table 7.4	ENG	⇨ CPU- E LED ON
	FRE	⇨ La DEL CPU- E est allumée
	GER	⇨ CPU- E LED EIN
	ITL	⇨ Il LED CPU- E è acceso
	ESP	⇨ LED CPU- E ENCENDIDO

	Fault	Remedy No.		Possible results	
ENG	CPU- E LED ON	1	Put PC into STOP. Turn power OFF then ON. Put PC back into RUN.	Possible results	CPU E LED goes OFF? Yes: FX _{ON} memory cassette inserted while PC is ON. No: Try Remedy 2 below
		2	Turn OFF power. Disconnect ground terminal. Turn on power.		PROG E LED is flashing Yes: Correct program error and reconnect ground terminal.
		3	Power OFF then ON. In STOP mode, check D8012 for max. scan time.		CPU E LED remains ON Yes: Try Remedy 3 below
GER	Störung CPU- E- LED EIN	Abhilfe Nr.		Mögliche Prüfergebnisse	CPU- E- LED verlischt? Ja: FX _{ON} - Speicherkassette wurde bei eingeschalteter SPS eingesetzt. Nein: untere Abhilfe Nr. 2 ausprobieren
		1	SPS in STOP- Modus schalten. Spannung AUS > EIN. SPS wieder in RUN- Modus schalten.		PROG- E- LED blinkt Ja: Programmfehler korrigieren und Erdung wieder anschließen.
		2	Spannung ausschalten. Erdung abklemmen. Spannung einschalten.		CPU- E- LED leuchtet Ja: untere Abhilfe Nr. 3 ausprobieren
		3	Spannung AUS > EIN. Im STOP- Modus die max. Zykluszeit in D8012 überprüfen.		D8012>D8000? Ja: Programmzykluszeit ist zu groß. Wert in D8000 größer als in D8012 einstellen und Programm überprüfen.
ESP	Fallo/avería LED DE CPU- E ENCENDIDO	Remedio núm.		Resultados posibles de la prueba de verificación	¿Diodo LED DE CPU- E apagado? Si: El casete de memoria FX _{ON} se ha empleado estando conectada la PC. No: probar bajo el remedio núm. 2
		1	Conmutar la PC al modo de STOP. Tensión DESCONEXION > CONEXION. Conmutar de nuevo el modo de RUN (funcionamiento).		El diodo LED DE PROG- E parpadea Si: Corregir el error del programa y conectar de nuevo la puesta a tierra.
		2	Desconectar la tensión. Desembornar la puesta a tierra. Conectar la tensión.		El diodo LED CPU- E está encendido Si: probar bajo el remedio núm. 3
		3	Tensión DESCONEXION > CONEXION. Comprobar en el modo de STOP el tiempo máximo de ciclos en D8012.		D8012>D8000? Si: El tiempo de ciclo del programa es demasiado largo. Ajustar el valor en D8000 mayor que en D8012 y comprobar el programa.

FRE	Perturbation La DEL CPU- E est allumée.	Remède n°.		Résultats possibles	La DEL CPU- E s'éteint?	Oui: La cassette d'enregistrement FX _{ON} a été mise en place pendant le mode MARCHE de l'API.
		1	Placer l'API en mode STOP. Couper l'alimentation et la rebrancher. Remettre l'API en mode MARCHE.			Non: Essayer le remède n°2.
		2	Couper l'alimentation. Débrancher la prise de terre. Brancher l'alimentation.			Oui: Corriger l'erreur de programmation et rebrancher la prise de terre.
		3	Couper l'alimentation et la rebrancher. Vérifier le temps de cycle maximal de D8012 en mode STOP.			Oui: Essayer le remède n°3.
ITL	Anomalia Il LED CPU- E è acceso.	Rimedio no.		Possibili risultati dei controlli	Il LED CPU- E si spegne?	Si: Si è inserita la cassetta di memoria FX _{ON} con PC acceso.
		1	Commutare il PC sulla modalità STOP. Tensione OFF > ON. Riattivare la modalità RUN del PC.			No: Provare con il seguente rimedio no. 2.
		2	Disinserire la tensione. Staccare il collegamento a terra. Inserire la tensione.			Si: Controllare se il programma contiene errori e ricollegare la messa a terra.
		3	Tensione OFF > ON. Verificare il tempo ciclo max. in D8012 nella modalità STOP.			Si: Provare con il seguente rimedio no. 3.
					La DEL CPU- E est allumée.	Oui: le temps de cycle du programme est trop long. Entrer en D8000 un temps supérieur à celui de D8012 et vérifier le programme.
					D8012>D8000?	
					Il LED PROG- E lampeggia?	Si: Controllare se il programma contiene errori e ricollegare la messa a terra.
					Il LED CPU- E è acceso	Si: Provare con il seguente rimedio no. 3.
					D8012>D8000?	Si: Il tempo ciclo del programma è troppo grande. Impostare in D8000 un valore più grande di D8012 e verificare il programma.

7.2 Maintenance

ENG Check interior temperature of the panel, panel air filters if fitted, and loosening of terminals or mounting facilities (due to vibration).

Common errors

- Corroded contact points at some point in an I/O line.
- An I/O device has been used outside its specified operating range.
- An input signal occurs in a shorter time period than that taken by one program scan.
- 24V DC power supply is overloaded.

GER Wartung

Überprüfungen: Innentemperatur des Schaltschranks, Luftfilter für Schaltschrank (falls vorhanden) und lose Anschlußklemmen oder Montagebefestigungen (durch Vibrationen).

Weitere Fehlerursachen

- Korrodierte Kontakte an den E- /A- Signalleitungen.
- Ein E- /A- Gerät überschreitet die zulässigen Betriebsbedingungen.
- Der Impuls eines Eingangssignals ist kleiner als die Programmzykluszeit.
- Die DC 24V- Spannungsversorgung ist überlastet.

ESP Mantenimiento

Pruebas de verificación: Temperatura interior del armario de distribución, filtro de aire para el armario de distribución (en caso dado) y bornas de conexión o fijaciones de montaje sueltas (a causa de vibraciones).

Otras causas de fallos y errores

- Corrosión en los contactos de las líneas de señales de E/S.
- Una unidad de E/S sobrepasa las condiciones de operación admisibles.
- El impulso de una señal de entrada es menor que el tiempo de ciclo del programa.
- Sobrecarga de la alimentación de tensión de 24 V CC.

FRE **Entretien**

Vérifications: Température à l'intérieur de l'armoire électrique, filtre à air de l'armoire électrique (si existant) et bornes de raccords ou fixations de montage (en raison des vibrations).

Autres sources d'erreurs

- Contacts rouillés au niveau des fils de signaux E/S.
- Un appareil E/S ne respecte pas les conditions d'utilisation autorisées.
- L'impulsion d'un signal d'entrée est inférieure au temps de cycle du programme.
- L'alimentation en 24 V CC est surchargée.

ITL **Manutenzione**

Controllare: la temperatura interna dell'armadio elettrico, il filtro dell'aria dell'armadio elettrico (se presente) e se sono allentati i morsetti di collegamento o i fissaggi meccanici (a causa delle vibrazioni).

Altre cause di errore

- Contatti corrosi nelle linee dei segnali I/O.
- Un dispositivo I/O eccede le condizioni di funzionamento consentite.
- La durata di un segnale di ingresso è inferiore al tempo ciclo del programma.
- L'alimentazione di tensione 24V DC è sovraccarica.

7.3

ENG Operation and error flags

- ON when condition exists

GER Sondermerker für Betriebszustände und Fehler

- EIN, wenn Bedingung vorhanden.

ESP Marcadores especiales para estados de funcionamiento y de fallos/errores

- ENCENDIDO, cuando se dispone de una condición.

FRE Indicateurs spéciaux des états de marche et d'erreurs

- MARCHE, lorsque la condition est disponible.

ITL Merker speciali per condizioni di esercizio ed errori

- ON indica la presenza della condizione.

Table 7.5 M8004- M8039

	ENG Operation flags	FRE Indicateurs spéciaux pour status API	GER Sondermerker für SPS - Status	ITL Merker speciali di stato PC	ESP Marcadores especiales para el estado PC
REF	ENG	FRE	GER	ITL	ESP
M8004	Error occurrence ref. D8004 (ON when M8060- 67 are ON)	Erreur pour D8004 (MARCHE, lorsque M8060 - 67 MARCHE)	Fehler für D8004 (EIN, wenn M8060 - 67 EIN)	Errore per D8004 (ON se M8060 - 67 = ON)	Fallo para D8004 (ENCENDIDO, cuando M8060 - 67 ENCENDIDO)
M8035	Forced RUN mode	Mode RUN par contrainte	zwangweiser RUN- Modus	Modalità RUN forzata	Modo RUN forzado
M8036	Forced RUN signal	Signal RUN par contrainte	zwangweiser RUN- Signal	Segnale RUN forzato	Señal RUN forzada
M8037	Forced STOP signal	Signal STOP par contrainte	zwangweises STOP- Signal	Segnale STOP forzato	Señal STOP forzada
M8039	Constant scan mode ref D8039	Temps de cycle constant pour D8039	konstante Zykluszeit für D8039	Tempo ciclo costante per D8039	Tiempo de ciclo constante para D8039

Table 7.6 M8061- M8068

REF	ENG	FRE	GER	ITL	ESP
	Error flags	Indicateurs d'erreurs	Fehlermerker	Merker di errore	Marcadores de fallos/errores
M8061	PC hardware error ref D8061	Erreur de matériel API pour D8061	SPS- Hardware- Fehler für D8061	Errore hardware PC per D8061	Error de Hardware del PC para D8061
M8064	Parameter error	Erreur de paramètre	Parameterfehler	Errore di parametro	Error de parámetros
M8065	Syntax error ref D8065, D8069	Erreur de syntaxe pour D8065, D8069	Syntaxfehler für D8065, D8069	Errore di sintassi per D8065, D8069	Error de sintaxis para D8065, D8069
M8066	Program (circuit) error ref D8066, D8069	Erreur de programmation pour D8066, D8069	Programmierfehler für D8066, D8069	Errore di programmazione per D8066, D8069	Error de programación para D8066, D8069
M8067	Program execution error ref D8067, D8069	Erreur d'exécution pour D8067, D8069	Ausführungsfehler für D8067, D8069	Errore di esecuzione per D8067, D8069	Error de ejecución para D8067, D8069
M8068	Execution error latch ref D8068	Erreur d'exécution (indication Latch) pour D8068	Ausführungsfehler (Latch- Merker) für D8068	Errore di esecuzione (merker latch) per D8068	Error de ejecución (marcador Latch) para D8068

7.4

(ENG) Error registers

(GER) Fehlerregister

(ESP) Registros de fallos/errores

(FRE) Registre d'erreurs

(ITL) Registri di errore

Table 7.7 D8000- D8069

Error registers		Registre d'erreurs	Fehlerregister	Registri di errore	Registros de fallos
(ENG)		(FRE)	(GER)	(ITL)	(ESP)
REF					
D8000	Watchdog timer (WDT) value	Valeur pour le Watch- Dog- Timer (WDT)	Wert für Watch- Dog- Timer (WDT)	Valore per watch dog timer (WDT)	Valor para timer de vigilancia (Watch- Dog- Timer WDT)
D8001	PC version	Version API	SPS- Version	Versione di PC	Versión de la PC
D8004	Error flag (M coil) number	Numéro de tableau d'erreur (M)	Fehlermerkernummer (M)	Numero del merker di errore (M)	Número de marcador de error/fallo (M)
D8061	PC hardware error code	Code d'erreur pour erreur de matériel API	Fehlercode für SPS- Hardware- Fehler	Codice di errore hardware PC	Código de fallo para fallo del Hardware de la PC
D8064	Parameter error code	Code d'erreur de paramètre	Parameter- Fehlercode	Codice di errore di parametri	Código de error de parámetros
D8065	Syntax error code	Erreur de syntaxe	Syntaxfehler	Errore di sintassi	Error de sintaxis
D8066	Program (circuit) error code	Code d'erreur de programmation	Programmierfehlercode	Codice di errore di programmazione	Código de error de programación
D8067	Program execution error code	Code d'erreur d'exécution	Ausführungsfehlercode	Codice di errore di esecuzione	Código de error de ejecución
D8068	Step number of the execution error (latched)	Adresse du pas de l'erreur d'exécution (résiduel)	Schrittadresse des Ausführungsfehlers (remanent)	Indirizzo del passo dell'errore di esecuzione (retentivo)	Dirección de paso del error de ejecución (remanente)
D8069	Step number of errors associated with flags M8065- M8067	Adresse du pas d'erreurs des numéros M8065 - M8067	Schrittadresse der Fehler mit den Fehlermerkern M8065 - M8067	Indirizzo del passo degli errori con i merker di errore M8065 - M8067	Dirección de paso para error con marcadores de fallos/errores M8065 - M8067•

7.5

(ENG) Error codes

(FRE) Codes d'erreurs

(GER) Fehlercodes

(ITL) Codici di errore

(ESP) Códigos de fallo/error

Table 7.8 D8061, D8063

		Error codes (ENG)	Codes d'erreurs (FRE)	Fehlercodes (GER)	Codici di errore (ITL)	Códigos de fallo/error (ESP)
REF		(ENG)	(FRE)	(GER)	(ITL)	(ESP)
D8061:	Meaning of code in D8061:	Signification des codes de D8061	Bedeutung der Codes von D8061:	Significato dei codici di D8061:	Significado del código de D8061:	
0000	No error	Pas d'erreur	kein Fehler	Nessun errore	ningún error/fallo	
6101	RAM error	Erreur de mémoire RAM	RAM- Speicherfehler	Errore della memoria RAM	Error de memoria RAM	
6102	Operation circuit error	Erreur du circuit de commutation	Schaltkreis fehlerhaft	Circuito difettoso	Circuito de conmutación defectuoso	

7.6

ENG Instruction list

FRE Vue d'ensemble des directives
d'exécution

GER Übersicht der Applikationsanweisungen

ITL Elenco delle istruzioni applicative


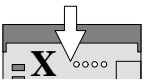
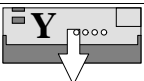
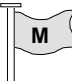
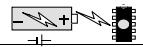

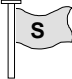
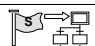


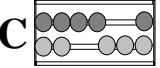
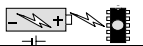
ESP Vista de conjunto de las instrucciones
de aplicación

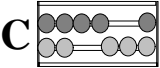
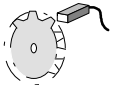
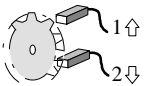
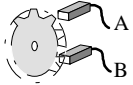
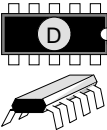
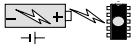
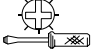


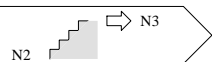
Table: 7.9 *ENG* ⇨ Numerically sorted
FRE ⇨ Classification numérique
GER ⇨ Numerisch sortiert
ITL ⇨ In ordine numerico
ESP ⇨ Clasificación numérica

	0	1	2	3	4	5	6	7	8	9
0 PROGRAM FLOW	CJ			IRET	EI	DI	FEND	WDT	FOR	NEXT
10 TRANSFERS, COMP	CMP	ZCP	MOV						BCD	BIN
20 +- x+, LOGICS	ADD	SUB	MUL	DIV	INC	DEC	WAND	WOR	WXOR	
30 ROTATION, SHIFT					SFTR	SFTL				
40 DATA OPERATION	ZRST	DECO	ENCO							
50 HIGH- SPEED	REF			HSCS	HSCR			PLSY	PWM	
60 HANDY INSTR.	IST						ALT	RAMP		

Table 7.10 ENG ⇨ *Alphabetically sorted*
 FRE ⇨ *Classification alphabétique*
 GER ⇨ *Alphabetisch sortiert*
 ITL ⇨ *In ordine alfabetico*
 ESP ⇨ *Clasificación alfabética*

Symbol	FNC No.	Symbol	FNC No.	Symbol	FNC No.	Symbol	FNC No.	Symbol	FNC No.	Symbol	FNC No.
ADD	20	DECO	41	HSCR	54	NEXT	09	SUB	21		
ALT	66	DI	05	HSCS	53	PLSY	57	WAND	26		
BCD	18	DIV	23	INC	24	PWM	58	WDT	07		
BIN	19	EI	04	IRET	03	RAMP	67	WOR	27		
CJ	00	ENCO	42	IST	60	REF	50	WXOR	28		
CMP	10	FEND	06	MOV	12	SFTL	35	ZCP	11		
DEC	25	FOR	08	MUL	22	SFTR	34	ZRST	40		

		FX0s CPU Specification
		800 steps - EEPROM
		X0 ⇒ X17 (FX0s- 30M☆, (16 pnts))
		Y0 ⇒ Y15 (FX0s- 30M☆, (14pnts))
		M0 ⇒ M511 (512 pnts)
		M496 ⇒ M511 (11 pnts)
		M8000 ⇒ M8255 (56 pnts)
		S0 ⇒ S63 (64 pnts)
		S0 ⇒ S9 (10 pnts)
	CALL (FNC01)	P0 ⇒ P63 (64 pnts)
	EI (FNC 04)	I00□ ⇒ I30□ (4pnts)
	100 msec	T0 ⇒ T55 (56 pnts)
	10 msec	T32 ⇒ T55 (28 pnts, M8028 = ON)
		C0 ⇒ C15 (16 pnts)
		C14 ⇒ C15 (2 pnts)

		FX0s CPU Specification		
		C235 ⇒ C238 (4 pnts) C241, C242, C244 (3 pnts)	<div style="display: flex; align-items: center; justify-content: center;"> <div style="text-align: center;"> <p>Max 4 pnts (4f), 1f max.= 7kHz 4f ..14kHz (1f+1f+1f+1f ..14kHz)</p> </div> <div style="font-size: 2em; margin: 0 10px;">}</div> <div style="text-align: center;"> <p>1f x 4</p> <p>+ ...14kHz</p> </div> </div>	
		C246, C247, C249 (3 pnts)		<p>Max 1pnt (1f), 1f max.= 2kHz</p>
		C251, C252, C254 (3 pnts)		
		D0 ⇒ D31 (32 pnts)		
		D30 ⇒ D31 (2 pnts)		
		D8013 (1 pnt)		
		D8000 ⇒ D8255 (27 pnts)		
		V, Z (2 pnts)		
	MC/MCR	N0 ⇒ N7 (8 pnts)		

MEMO