

ENG

**Foreword**

- This manual contains text, diagrams and explanations which will guide the reader in the correct installation and operation of the FX PC and should be read and understood before attempting to install or use the unit.
- If in doubt at any stage during the installation of the FX PC always consult a professional electrical engineer who is qualified and trained to the local and national standards. If in doubt about the operation or use of the FX PC please consult the nearest Mitsubishi Electric distributor.
- This manual is subject to change without notice.

FRE

**Préface**

- Le présent manuel contient des textes, des illustrations et des explications pour une installation et une utilisation correctes des API de la série FX. L'utilisateur doit le lire et avoir compris son contenu avant d'installer ou d'utiliser l'appareil.
- Si lors de l'installation des incertitudes persistent, n'hésitez pas à consulter un électricien compétent, qualifié et formé à l'utilisation des normes électriques locales et nationales. Contactez le représentant le plus proche de MITSUBISHI ELECTRIC si la manipulation ou l'utilisation des API de la série FX vous pose des problèmes.
- Le présent manuel est publié sous réserve de modifications. Ces modifications peuvent être apportées sans avis préalable.

GER

**Vorwort**

- Dieses Handbuch enthält Texte, Abbildungen und Erläuterungen zur korrekten Installation und Bedienung der FX-SPS und sollte vor einer Installation oder einem Einsatz des Gerätes gelesen werden. Die Inhalte müssen verstanden sein.
- Wenn während der Installation etwas unklar ist, sollten Sie auf jeden Fall eine Elektrofachkraft zu Rate ziehen, die für die Anwendung der lokalen und nationalen elektrotechnischen Bestimmungen qualifiziert und ausgebildet ist. Setzen Sie sich mit dem nächst erreichbaren MITSUBISHI ELECTRIC-Händler in Verbindung, wenn bei der Bedienung oder Verwendung der FX-SPS etwas unklar sein sollte.
- Dieses Handbuch wird vorbehaltlich etwaiger Änderungen herausgegeben. Änderungen können ohne Hinweis vorgenommen werden.

ITL

**Premessa**

- Il presente manuale contiene testi, figure e spiegazioni per la corretta installazione e un corretto impiego del PC FX e dovrebbe essere letto e compreso prima di installare o impiegare l'apparecchio.
- Se durante l'installazione qualcosa non fosse chiaro, dovrete consultare in ogni caso uno specialista elettrico, qualificato e istruito sull'applicazione delle norme elettriche locali e nazionali. Contattate il concessionario più vicino della MITSUBISHI ELECTRIC se durante le operazioni o l'impiego del PC FX dovessero insorgere dei dubbi.
- Il presente manuale viene pubblicato con riserva di modifiche. Ci riserviamo il diritto di apportare modifiche al presente manuale senza alcun preavviso.

ESP

**Prólogo**

- Este manual contiene los textos, ilustraciones y aclaraciones para una instalación y manejo correctos de las unidades PC-FX (unidades de mando de memoria programable) y deberá ser leído antes de que se proceda a una instalación o a un empleo de la unidad. Es imprescindible que se entienda su contenido.
- En caso de que se presente alguna duda durante la instalación, se deberá consultar en todo caso a un electricista capacitado, que disponga de la formación correspondiente que le permita el empleo de las disposiciones electrotécnicas locales y nacionales. Póngase en contacto con el concesionario más próximo de la casa MITSUBISHI ELECTRIC, cuando se presente algún problema durante el manejo o empleo de la unidad PC-FX.
- Nos reservamos el derecho de efectuar en cualquier momento y sin previo aviso modificaciones o cambios en este manual.

[efesotomasyon.com](http://efesotomasyon.com)

# FX Series Programmable Controllers

## Hardware Manual

Manuel du matériel

Hardware-Handbuch

Manuale hardware

Manual de Hardware

Manual number:	JY992D47401
Manual revision:	L
Date:	OCTOBER 2000

## Guidelines for the safety of the user and protection of the FX PLC

This manual provides information for the installation and use of the FX PLC. The manual has been written to be used by trained and competent personnel. The definition of such a person or persons is as follows;

ENG

- a) Any engineer who is responsible for the planning, design and construction of automatic equipment using the product associated with this manual should be of a competent nature, (trained and qualified to the local and national standards required to fulfill that role). These engineers should be fully aware of all aspects of safety with regards to automated equipment.
- b) Any commissioning or service engineer must be of a competent nature, trained and qualified to the local and national standards required to fulfill that job. These engineers should also be trained in the use and maintenance of the completed product. This includes being completely familiar with all associated documentation for the said product. All maintenance should be carried out in accordance with established safety practices.
- c) All operators of the completed product should be trained to use that product in a safe and co-ordinated manner in compliance to established safety practices. The operators should also be familiar with all documentation which is connected with the actual operation of the completed equipment.

Note: the term 'completed equipment' refers to a third party constructed device which contains or uses the product associated with this manual.

### Note's on the symbology used in this manual

At various times through out this manual certain symbols will be used to highlight points of information which are intended to ensure the users personal safety and protect the integrity of the equipment. Whenever any of the following symbols are encountered, its associated note must be read and understood. Each of the symbols used will now be listed with a brief description of its meaning.

#### Hardware warnings



1) Indicates that the identified danger WILL cause physical and property damage.



2) Indicates that the identified danger could POSSIBLY cause physical and property damage,



3) Indicates a point of further interest or further explanation

#### Software warnings



4) Indicates special care must be taken when using this element of software



5) Indicates a special point which the user of the associate software element should be aware of



6) Indicates a point of interest or further explanation

## Directives de sécurité pour l'utilisateur et mesures de protection pour les API de la série FX.

FRE

Le présent manuel contient des informations concernant l'installation et l'utilisation des API de la série FX. Ce manuel a été établi à l'intention d'un personnel formé et compétent. La notion de qualification est basée sur la définition suivante:

- a) Tout technicien qui étudie, conçoit et construit des installations d'automatisation incorporant le présent produit, devrait posséder des connaissances suffisantes à son sujet. Sa formation et sa qualification devraient également englober les normes locales et les normes nationales. Le technicien devrait posséder des connaissances complètes sur tous les aspects liés à la sécurité dans le domaine de l'automatisation.
- b) Tout spécialiste de la mise en service ou technicien du service après-vente doit posséder des connaissances de la réglementation locale et nationale en vigueur pour exécuter sûrement les opérations à effectuer lors de ces interventions. Le technicien devrait avoir reçu une formation à l'utilisation et à l'entretien des unités en incluant la famille de produits complète avec toutes les documentations afférentes. Toutes les unités d'entretien doivent toujours être conformes aux directives de sécurité courantes.
- c) Tout utilisateur de l'appareil doit avoir reçu une formation à l'utilisation sûre de celui-ci, compte tenu des consignes de sécurité courantes. L'opérateur doit également se familiariser avec les documentations des autres composants de l'installation.

Important: L'expression "autres composants de l'installation" signifie tous les autres appareils de l'installation d'automatisation en liaison avec le présent produit et les informations relatives à celui-ci contenues dans le présent manuel.

### Signification des symboles utilisés dans le présent manuel

Différents symboles sont utilisés dans le présent manuel pour mettre en relief certaines informations. Ces symboles servent à expliquer aux opérateurs les différentes instructions de sécurité et celles relatives aux mesures de protection. En présence des symboles, les instructions correspondantes doivent avoir été lues et l'information fournie doit être comprise. Tous les symboles utilisés sont énumérés ci-après avec un bref descriptif.

#### Avertissements relatifs au matériel



1) Désigne un danger imminent susceptible d'entraîner un dommage corporel ou un dégât matériel.



2) Désigne un danger éventuel susceptible d'entraîner un dommage corporel ou un dégât matériel.



3) Désigne un point comportant des instructions ou des explications supplémentaires.

#### Avertissements relatifs au logiciel



4) Désigne un avertissement spécial dont il faut impérativement tenir compte lors de la programmation.



5) Désigne une instruction spéciale dont l'utilisateur doit tenir compte en liaison avec l'emploi de l'appareil.



6) Désigne un point comportant des instructions supplémentaires ou des explications complémentaires.

## Sicherheitsrichtlinien für den Anwender und Schutzmaßnahmen für die FX-SPS

GER

Dieses Handbuch enthält Informationen zur Installation und zum Einsatz der FX-SPS. Das Handbuch wurde für geschultes und kompetentes Personal erstellt. Hierbei wird für die Qualifizierung folgende Definition zugrunde gelegt:

- a) Jeder Techniker, der Anlagen der Automatisierungstechnik unter Einbeziehung des Produktes plant, projiziert und errichtet, sollte diesbezüglich ausreichende Kenntnisse besitzen. Hierbei sollte die Schulung und Qualifizierung auch den Bereich der lokalen und nationalen Bestimmungen umfassen. Der Techniker sollte vollständige Kenntnisse über alle Sicherheitsaspekte im Bereich der Automatisierungstechnik besitzen.
- b) Jeder Inbetriebnehmer oder Service-Techniker muß zur korrekten sicheren Ausführung der Arbeitsvorgänge, Kenntnisse im Bereich der lokalen und nationalen Bestimmungen aufweisen. Der Techniker sollte auch in der Bedienung und Wartung der Geräteeinheiten geschult sein. Hierbei ist die gesamte Produktfamilie mit allen zugehörigen Dokumentationen gemeint. Alle Wartungseinheiten sollten stets in Übereinstimmung mit den gängigen Sicherheitsaspekten erfolgen.
- c) Jeder, der das Produkt bedient, sollte in der sicheren Bedienung des Gerätes geschult sein. Die gängigen Sicherheitsaspekte sollten immer mit einbezogen werden. Der Bediener sollte sich auch mit den Dokumentationen der übrigen Anlagenausrüstung vertraut machen.

Hinweis: Mit dem Begriff „übrige Anlagenausrüstung“ sind alle weiteren Geräte der Automatisierungsanlage gemeint, die in Verbindung mit dem Produkt und den zugehörigen Handbuchinformationen stehen.

### Hinweise zur der im Handbuch verwendeten Symbolik

In diesem Handbuch werden zur Hervorhebung von bestimmten Informationen verschiedene Symbole verwendet. Hiermit erhält das Bedienpersonal alle notwendigen Hinweise zu den Sicherheits- und Schutzmaßnahmen. Bei jedem Auftreten der Symbole muß der zugehörige Hinweis gelesen werden und die gegebene Information verstanden sein. Nachfolgend sind alle Symbole mit einer kurzen Beschreibung der Bedeutung aufgeführt.

#### Hardware-Warnhinweise



- 1) Bezeichnet eine unmittelbar drohende Gefahr, die zu einem Personen- oder Sachschaden führen kann.



- 2) Bezeichnet eine möglicherweise auftretende Gefahr, die zu einem Personen- oder Sachschaden führen kann.



- 3) Bezeichnet einen Punkt mit Hinweisen oder zusätzlichen Erläuterungen.

#### Software-Warnhinweise



- 4) Bezeichnet einen ausdrücklichen Warnhinweis, der bei der Programmierung auf jeden Fall beachtet werden muß.



- 5) Bezeichnet einen speziellen Hinweis, der in Verbindung mit der Bedienung vom Anwender beachtet werden sollte.



- 6) Bezeichnet einen Punkt mit weiteren Hinweisen oder zusätzlichen Erläuterungen.

## Direttive di sicurezza per l'utente e misure di sicurezza per il PC FX

Il presente manuale contiene informazioni per l'installazione e l'impiego del PC FX. Il manuale è destinato a personale addestrato e competente.

ITL

Per la qualifica del personale viene considerata la seguente definizione:

- a) Ogni tecnico responsabile della pianificazione, progettazione e costruzione di impianti di automazione che impiega il prodotto descritto nel presente manuale dovrebbe avere conoscenze adeguate in merito. L'addestramento e la qualificazione dovrebbe includere anche il settore delle normative locali e nazionali. Il tecnico dovrebbe possedere conoscenze complete sugli aspetti della sicurezza nel settore dell'automazione.
- b) Ogni tecnico addetto alla messa in funzione o all'assistenza deve dimostrare conoscenze nell'ambito delle normative locali e nazionali per garantire la sicura esecuzione delle fasi operative. Il tecnico dovrebbe essere istruito anche nell'impiego e nella manutenzione delle singole unità del prodotto. Ciò riguarda l'intera famiglia di prodotto con tutta la relativa documentazione. Tutti i lavori di manutenzione dovrebbero essere eseguiti in conformità alle direttive di sicurezza in vigore.
- c) Tutti gli operatori che usano il prodotto dovrebbero essere addestrati nell'impiego sicuro dell'apparecchio nel rispetto delle normative di sicurezza in vigore. L'operatore dovrebbe familiarizzarsi anche con la documentazione delle altre parti dell'impianto.
- d) Osservazione: Con il termine "altre parti dell'impianto" si intendono tutte le altre apparecchiature dell'impianto di automazione inerenti al prodotto e alle relative informazioni contenute nel manuale.

## Osservazioni sui simboli impiegati nel manuale

Nel presente manuale vengono impiegati diversi simboli per evidenziare determinate informazioni. I simboli dovrebbero illustrare al personale addetto gli avvisi relativi riguardanti la sicurezza e le misure di sicurezza. Ogni volta che si riscontra un simbolo si dovrebbe leggere attentamente la relativa nota e osservare attentamente le informazioni ivi contenute. Elenchiamo di seguito tutti i simboli con una breve descrizione del loro significato.

### Avvertimenti hardware



1) Indica un pericolo imminente che causa danni alle persone o agli oggetti.



2) Indica un pericolo che potrebbe causare danni alle persone o agli oggetti.



3) Indica un punto contenente avvertimenti o ulteriori illustrazioni.

### Avvertimenti software



4) Indica uno speciale avvertimento da osservare in ogni caso nella programmazione.



5) Indica un punto particolare di cui l'operatore dovrebbe tenere conto nell'impiego.



6) Indica un punto contenente ulteriori avvertimenti o spiegazioni supplementari.

## Instrucciones de seguridad para el usuario y medidas de protección para la unidad PC-FX

ESP

Este manual comprende las informaciones correspondientes para la instalación y el uso de la unidad PC-FX. El manual ha sido elaborado para un empleo por personal competente y capacitado. Al respecto, se establece la siguiente definición en cuanto a la calificación de los operadores:

- a) Todo técnico, encargado de la planificación, proyección y construcción de instalaciones de la técnica de automatización en función del producto deberá disponer de conocimientos satisfactorios sobre el tema. Además, la formación y calificación deberá abarcar también el campo de las disposiciones competentes locales y nacionales. El técnico deberá disponer también de plenos conocimientos sobre todos los aspectos relacionados con la seguridad en el sector de técnica de automatización.
- b) Todo técnico encargado de la puesta en servicio o del servicio postventa tiene que conocer las disposiciones locales y nacionales relacionadas con la ejecución correcta y segura de las operaciones. El técnico también tiene que haber sido formado en el manejo y mantenimiento de las unidades de producción. Esto encuentra aplicación para toda la familia de productos con todas las respectivas documentaciones. Todas las unidades de mantenimiento se deberán realizar siempre de acuerdo con los aspectos de seguridad corrientes.
- c) Todo operario de la unidad deberá disponer de la formación correspondiente que permita un manejo seguro de la unidad. Asimismo se deberán observar en todo momento los aspectos de seguridad corrientes. El operario se deberá familiarizar también con el contenido de la documentación de las otras unidades de la instalación.

Nota: Bajo la expresión "Las otras unidades de la instalación" se entienden todas las demás unidades de la instalación de automatización, que están relacionadas con el producto y con las respectivas informaciones en el manual.

### Observaciones sobre los símbolos empleados en este manual

En este manual se emplean diversos símbolos que permiten resaltar informaciones determinadas. Con ello, se le ofrece a los operarios las indicaciones correspondientes sobre las medidas de seguridad y de protección. Cada vez que se presente un símbolo, se tiene que leer la indicación pertinente, teniéndose que entender la información obtenida. A continuación se expone una relación de todos los símbolos con una breve descripción de su significado.

#### Indicaciones de aviso del Hardware



1) Indica un peligro inminente, que puede conducir a daños personales o materiales.



2) Indica la posibilidad de un peligro, que puede conducir a daños personales o materiales.



3) Indica un punto con indicaciones o aclaraciones adicionales.

#### Indicaciones de aviso del Software



4) Señala una indicación explícita de advertencia, que tiene que ser observada en todo caso durante la programación.



5) Señala una indicación especial, que deberá ser observada por el usuario junto con el servicio de la unidad.



6) Señala un punto con indicaciones o aclaraciones adicionales.

ENG

The following variations of the FX PC conform to the identified standards;

FRE

Les types d'API de la série FX suivants sont conformes aux normes et critères d'homologation mentionnés.

GER

Die folgenden Typen der FX-SPS stimmen mit den aufgeführten Normen und Zulassungskriterien überein.

ITL

I seguenti tipi di PC FX sono conformi alle normative e ai criteri di omologazione riportati.

ESP

La ejecución de las unidades PC-FX indicadas a continuación ha sido realizada conforme a las normas y criterios de homologación indicados a continuación.

**American Bureau of Shipping (ABS)** Certificate number 94-KO43665-X

FX-16 ⇨ 128 MT-ESS / MR-ES

FX-8 ⇨ 48E (EX/EY/ER/E-R/E-S/E-T/E-ES/ESS)

FX2-40AW/AP

FX-232AW

FX-8AV

FX-2AD-PT

FX-4AD

FX-4AD-TC

FX-2DA

FX-1HC

FX-1PG

**Det Norske Veritas (DNV)** Certificate number A-4913

Type approval for the 'MELSEC - FX Series'

**Germanischer Lloyd** - Bescheinigung über Baumusterprüfung

Type test certificate (GL) Certificate number 55 516HH 12/90

FX-16 ⇨ 80 MT-ESS / MR-ES

FX-8 ⇨ 48E (EX/EY/ER/E-R/E-S/E-T/E-ES/ESS)

FX2-40AW/AP

FX-232AW

FX-8AV

FX2-24EI

**Lloyds Register (Lloyds)** Type approval certificate 94/10017

FX-16 ⇨ 128 MT-ESS / MR-ES

FX-8 ⇨ 48E (EX/EY/ER/E-R/E-S/E-T/E-ES/ESS)

FX2-40AW/AP

FX-232AW

FX-8AV

FX-2AD-PT

FX-4AD

FX-4AD-TC

FX-2DA

FX-1HC

FX-1PG

**Registro Italiano Navale (RINA)** Certificate number 5/078/93

FX-16 ⇨ 80 MT-ESS / MR-ES

FX-8 ⇨ 48E (EX/EY/ER/E-R/E-S/E-T/E-ES/ESS)

FX2-40AW/AP

FX-232AW

FX-8AV

FX-2AD-PT

FX-4AD

FX-2DA

**UL, C-UL registration** number E95239

FX-☆☆MR-☆☆/UL





<b>1</b>	ENG	FRE	GER	ITL	ESP	
	Introduction	Introduction	Einleitung	Introduzione	Introducción	
	<b>2</b>	Terminal Layouts	Occupation des bornes	Klemmen- belegungen	Assegnazione dei morsetti	Ocupaciones de bornas
	<b>3</b>	Installation Notes	Installation	Installation	Installazione	Instalación
	<b>4</b>	Power supply	Alimentation en tension	Spannungs- versorgung	Alimentazione della tensione	Alimentación de tensión
<b>5</b>	Inputs	Entrées	Eingänge	Ingressi	Entradas	
<b>6</b>	Outputs	Sorties	Ausgänge	Uscite	Salidas	
<b>7</b>	Diagnostics	Diagnostic d'erreurs	Fehlerdiagnose	Diagnostica	Diagnóstico de fallos y errores	
<b>8</b>	Index	Index	Stichwort- verzeichnis	Indice analitico	Indice alfabético	



## 1. Introduction

ENG

This manual covers the hardware installation instructions for the following programmable controller (PC) product ranges;

- FX base and extension units
- FX extension and special function blocks
- FX2C base units

FRE

### Introduction

Le présent manuel comprend la description de l'installation pour les automates programmables (API) suivants:

- Appareils de base et appareils d'extension FX
- Modules d'extension et modules spéciaux FX
- Appareils de base FX2C

GER

### Einleitung

Dieses Handbuch umfaßt die Beschreibung der Installation für die folgenden speicherprogrammierbaren Steuerungen (SPS):

- FX-Grund- und Erweiterungsgeräte
- FX-Erweiterungs- und Sondermodule
- FX2C-Grundgeräte

ITL

### Introduzione

Il presente manuale contiene la descrizione dell'installazione per i seguenti controllori programmabili (PC):

- Unità FX base e di ampliamento
- Moduli FX di ampliamento e moduli speciali
- Apparecchi base FX2C

ESP

### Introducción

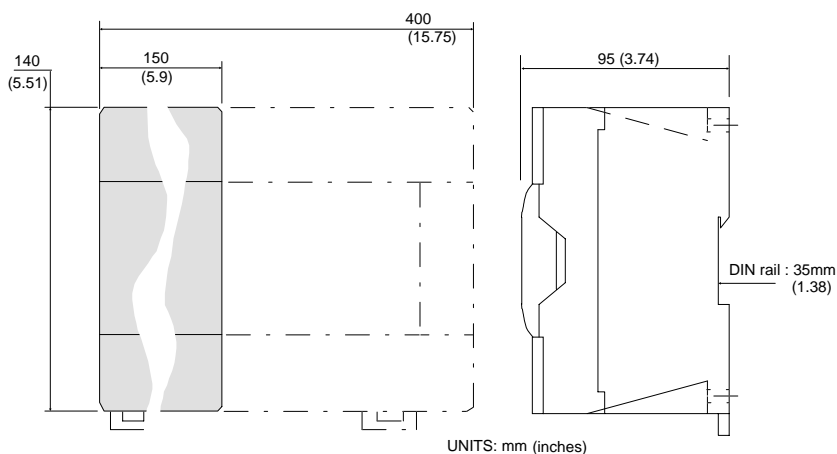
Este manual comprende la descripción de la instalación para las siguientes unidades de mando de memoria programable (PC):

- Unidades base y de ampliación FX
- Módulos de ampliación y especiales FX
- Unidades básicas FX2C

**Table: 1.1**    *ENG*    ➡ AC base units  
                   *FRE*    ➡ Appareils de base CA  
                   *GER*    ➡ AC-Grundgeräte  
                   *ITL*    ➡ Apparecchi base AC  
                   *ESP*    ➡ Unidades base CA

MODEL	OUTPUT TYPE		INPUTS 24V DC		POWER SUPPLY	DIMENSIONS		WEIGHT		
	RELAY	TRANSISTOR	QTY	QTY		TYPE	mm(inch)			
FX-16	MR-ES/UL	MT-ESS/UL (Source)	8	8	Sink /Source	100 - 240V AC +10%, -15%, 50/60 Hz	140 (5.5)	95 (3.7)	150 (5.9)	1.0 (2.2)
FX-24			12	12					1.3 (2.9)	
FX-32			16	16					1.5 (3.3)	
FX-48			24	24					2.0 (4.4)	
FX-64			32	32					2.5 (5.5)	
FX-80			40	40					3.0 (6.6)	
FX-128			64	64					4.0 (8.8)	
FX2c-64		MT-ESS/UL (Source)	32	32	Sink				160 (6.30)	1.0 (2.2)
FX2c-96			48	48					220 (8.66)	1.4 (3.1)
FX2c-128			64	64					280 (11.02)	1.6 (3.5)
FX2c-160			80	80					160 (6.30)	2.0 (4.4)
FX2c-64		MT-E/UL (Sink)	32	32					220 (8.66)	1.0 (2.2)
FX2c-128	64		64	1.6 (3.5)						

**Figure: 1.1**    *ENG*    ➡ Dimensioned unit  
                   *FRE*    ➡ Dimensions  
                   *GER*    ➡ Abmessungen  
                   *ITL*    ➡ Dimensioni  
                   *ESP*    ➡ Dimensiones



**Table: 1.2**

ENG ⇨ Specialist base units  
 FRE ⇨ Appareils de base spéciaux  
 GER ⇨ Spezielle Grundgeräte  
 ITL ⇨ Apparecchi base speciali  
 ESP ⇨ Unidades base especiales

MODEL	OUTPUT TYPE		INPUTS		POWER SUPPLY	DIMENSIONS			WEIGHT
	RELAY	QTY	QTY	TYPE		mm(inch)			
FX-24	MR-DS	12	12	24V DC Sink /Source	24V DC ± 8V	150 (5.9)	140 (5.5)	95 (3.7)	1.3 (2.9)
FX-48		24	24			230 (9.1)			2.0 (4.4)
FX-64		32	32			270 (10.6)			2.5 (5.5)
FX-80		40	40			330 (13.0)			3.0 (6.6)
FX-24	MR-UA1/UL	12	12	110V AC	100 - 240V AC +10%, -15%, 50/60 Hz	150 (5.9)	140 (5.5)	95 (3.7)	1.3 (2.9)
FX-48		24	24			230 (9.1)			2.0 (4.4)
FX-64		32	32			270 (10.6)			2.5 (5.5)

**Table :1.3**

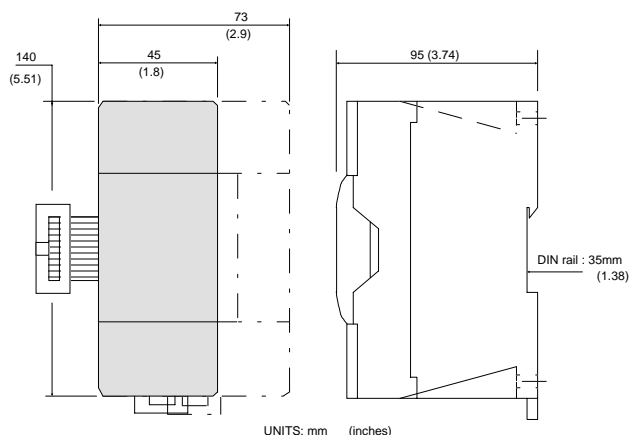
ENG ⇨ Powered extension units  
 FRE ⇨ Appareils d'extension alimentés en tension  
 GER ⇨ Spannungsversorgte Erweiterungsgeräte  
 ITL ⇨ Apparecchi di ampliamento con alimentazione di tensione  
 ESP ⇨ Unidades de ampliación con alimentación de tensión

MODEL	OUTPUT TYPE		INPUTS		POWER SUPPLY	DIMENSIONS			WEIGHT	
	RELAY	TRANSISTOR	QTY	QTY		TYPE	mm(inch)			kg (lbs)
FX-32	ER-ES/UL		16	16	24V DC Sink /Source	100 - 240V AC +10%, -15%, 50/60 Hz	160 (6.3)	140 (5.5)	95 (3.7)	1.5 (3.3)
FX-48		ET-ESS/UL (Source)	24	24			230 (9.1)			2.0 (4.4)
FX-48	ER-UA1/UL		24	24	110V AC	24V DC ± 8V	140 (5.5)	95 (3.7)	2.0 (4.4)	
FX-48	ER-DS		24	24	24V DC Sink /Source					

**Table: 1.4**    *ENG*    ➔ *Extension blocks*  
                   *FRE*    ➔ *Modules d'extension*  
                   *GER*    ➔ *Erweiterungsmodule*  
                   *ITL*    ➔ *Moduli di ampliamento*  
                   *ESP*    ➔ *Módulos de ampliación*

MODEL	INPUTS		OUTPUTS			DIMENSIONS			WEIGHT	
	QTY	TYPE	QTY	DEVICE	TYPE	mm (inches)			kg (lbs)	
FX-8EX-UA1/UL	8	110 V AC inputs				45 (1.8)	140 (5.5)	95 (3.7)	0.3 (0.66)	
FX-8EX-ES/UL		Sink/ Source 24V DC								
FX-16EX-ES/UL	16									
FX-8EYR-ES/UL			8	Relay		45 (1.8)			0.3 (0.66)	
FX-8EYT-ESS/UL			8	Transistor	Source					
FX-8EYS-ES/UL			8	Triac						
FX-16EYR-ES/UL			16	Relay						
FX-16EYT-ESS/UL			16	Transistor	Source				73 (2.9)	0.5 (1.1)
FX-16EYS-ES/UL			16	Triac						
FX-8ER-ES/UL			4	Sink/Source 24V DC	4	Relay				45 (1.8)

**Figure: 1.2**    *ENG*    ➔ *Extension block dimensions*  
                   *FRE*    ➔ *Dimensions des modules d'extension*  
                   *GER*    ➔ *Abmessungen der Erweiterungsmodule*  
                   *ITL*    ➔ *Dimensioni dei moduli di ampliamento*  
                   *ESP*    ➔ *Dimensiones de los módulos de ampliación*



**Table: 1.5**

ENG → Special function blocks  
 FRE → Modules spéciaux  
 GER → Sondermodule  
 ITL → Moduli speciali  
 ESP → Módulos especiales

MODEL	DESCRIPTION	NUMBER OF OCCUPIED I/O	POWER SUPPLY		DIMENSIONS			WEIGHT
			Internal 5V DC	External 24V DC	mm (inches)			
FX-4AD	Analog to digital converter	Note 1	30 mA	50mA	73 (2.9)	140 (5.5)	95 (3.7)	0.5 (1.1)
FX-2DA	Digital to analog converter		30 mA	130mA				
FX-2AD-PT	PT100 probe interface		30 mA	50mA				
FX-4AD-TC	Thermo-couple interface		40 mA	60mA				
FX-1HC	High speed counter		70 mA	-				
FX-1PG-E	Pulse output		60 mA	40mA	45 (1.8)			
FX-16NP/NT	Net-mini interface	Note 2	80 mA	120mA				
FX-16NP/NT-S3	Net-mini-S3 interface	Note 3	80 mA	100mA	73 (2.9)			0.4 (0.88)
FX <sub>2</sub> -24EI	F series interface	Note 2	5 mA	-				
FX-8AV	Setting unit		25 mA	-				
FX <sub>2</sub> -40AP	Parallel link - optic		80 mA	-				
FX <sub>2</sub> -40AW	Parallel link - wire		70 mA	-				
FX-232ADP	Bi-direction comms		200 mA	-	25 (1.0)			0.2 (0.44)
FX-485ADP	Multidrop network		50 mA	-				
FX-232AW/ FX-232AWC	RS232-RS422 communication module		None	-	45 (1.8)			0.3 (0.66)

ENG

Note 1: 8 I/O for I/O calculation only - maximum system 256 I/O  
 Note 2: 16 inputs, 8 outputs  
 Note 3: 8 inputs, 8 outputs + 8 additional I/O

FRE

Note 1: 8 E-/S- vérifiez de E-/S-  
 -256 entrées/sorties au maximum sont possibles.  
 Note 2: 16 entrées, 8 sorties  
 Note 3: 8 entrées, 8 sorties + 8 E-/S-

GER

Note 1: 8 E-/A- ermitteln Sie E-/A- -Max. sind 256 Ein-/Ausgänge möglich.  
 Note 2: 16 Eingänge, 8 Ausgänge  
 Note 3: 8 Eingänge, 8 Ausgänge + 8 E-/A-

ITL

Note 1: 8 I-/U- verificate il I-/U- -Sono possibili max. 256 ingressi/uscite.  
 Note 2: 16 ingressi, 8 uscite  
 Note 3: 8 ingressi, 8 uscite + 8 I-/U-

ESP

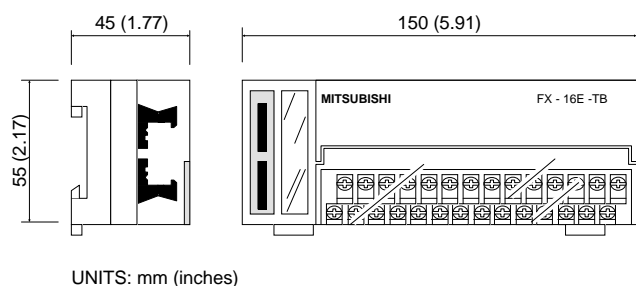
Note 1: 8 E-/S- verificar la E-/S-  
 -Como máximo son posibles 256 entradas/salidas.



Table:1.6

	Terminal blocks	Modules E/S	E-/A-Module	Moduli I/O	Módulos de E/S
MODEL	TYPE	POWER SUPPLY		MPU type	
FX-32E-TB/UL FX-16E-TB/UL	Input / output - through connection	As required/ supplied by the FX2C base unit		FX2C-★★MT-E/UL, FX2C-☆☆MT-ESS/UL	
FX-16EX-A1-TB/UL	110V AC input	24V DC for the units LED circuits	3mA/pnt	FX2C-★★MT-E/UL	
	110V AC input - note MPU must be configured for sink input			FX2C-☆☆MT-ESS/UL	
FX-16EYR-TB FX-16EYR-ES-TB/UL	Relay output		5mA/pnt	FX2C-★★MT-E/UL FX2C-☆☆MT-ESS/UL	
FX-16EYT-TB FX-16EYT-ES-TB/UL	Transistor sink output		7mA/pnt	FX2C-★★MT-E/UL	
FX-16EYT-ESS-TB/UL	Transistor source output			FX2C-☆☆MT-ESS/UL	
FX-16EYS-TB	Triac (SSR) output			FX2C-★★MT-E/UL	
FX-16EYS-ES-TB/UL				FX2C-☆☆MT-ESS/UL	

Figure: 1.3



- ENG → Terminal block dimensions.
- FRE → Dimensions des modules E/S.
- GER → Abmessungen der E-/A-Module.
- ITL → Dimensioni dei moduli I/O.
- ESP → Dimensiones de los

MODEL (** = UL, ☆☆ = omit, X-A1, YR, YR-ES, YT, YT-ES, YT-ESS, YS, YS-ES)	I/O POINTS	DIMENSIONS			WEIGHT kg (lbs)
		mm (inch)			
FX-32E-TB/UL	32	150 (5.91)	55 (2.17)	45 (1.77)	0.3 (0.66)
FX-16E☆☆-TB/**	16				

## 1.1 Unit Accessories

ENG

Each powered extension unit comes with; 1 I/O label kit and both 650mm (25.59 inch) and 55mm (2.17 inch) extension cables. Each extension and special function block comes with an I/O label kit.

FRE

### Accessoires d'un appareil

Etendue de la fourniture d'un appareil d'extension alimenté en tension: 1 jeu d'autocollants E/S et les deux câbles d'extension de 650 mm et 55 mm de long. Chaque module d'extension et module spécial est livré avec un jeu d'autocollants E/S.

GER

### Zubehör einer Geräteeinheit

Lieferumfang eines spannungsversorgten Erweiterungsgerätes: 1 E-/A-Aufklebersatz und die beiden Erweiterungskabel mit 650 mm und 55 mm Länge. Jedes Erweiterungs- und Sondermodul wird mit einem E-/A-Aufklebersatz ausgeliefert.

ITL

### Accessori di un apparecchio

Volume di fornitura di un apparecchio di ampliamento con alimentazione di tensione: no.1 set di adesivi I/O e i due cavi di ampliamento di 650 mm e 55 mm di lunghezza. Ogni modulo di ampliamento e ogni modulo speciale viene fornito con un set di adesivi I/O.

ESP

### Accesorios de una unidad de producción

Volumen de suministro de una unidad de ampliación con alimentación de tensión: 1 juego de etiquetas autoadhesivas E/S y los dos cables de ampliación con una longitud de 650 mm y 55 mm. Cada módulo de ampliación y módulo especial es suministrado con un juego de etiquetas autoadhesivas de E/S.

## 1.2

ENG

### World Spec.

FRE

### Version internationale

GER

### Weltweite Ausführung.

ITL

### Esecuzione internazionale.

ESP

### Modelo internacional

Table: 1.7

ITEM	World/Japanese Spec.	Version internationale /japonaise.	Weltweite/ japanische Ausf.	Versione internazionale /giapponese	Modelo internacional /modelo para el Japón
	ENG	FRE	GER	ITL	ESP
<b>Input S/S terminal</b> Sink/Source	ONLY WORLD SPEC. PC's have this terminal -ve S/S connection = source +ve S/S connection = sink	Tous les appareils en version internationale possèdent les bornes suivantes: Borne (- S/S)= source (émetteur), Borne (+ S/S)= sink (récepteur)	Alle Geräte der weltweiten Ausf. haben die Klemmen: (- S/S) Klemme = Source, (+ S/S) Klemme = Sink	Tutti gli apparecchi della versione internazionale hanno i morsetti: morsetto (- S/S)= source, morsetto (+ S/S) = sink	Todas las unidades del modelo internacional disponen de las bornas: Borna (- S/S) = Source, Borna (+ S/S) = Sink
<b>Outputs Transistor</b>	Japanese models are ALWAYS SINK. World spec models depend on the PC selection	Tous les appareils de type japonais sont équipés d'un raccord SINK. Pour la version internationale, cela dépend des types d'appareils.	Alle japanischen Typen mit SINK-Anschluß. Bei der weltweiten Ausf. vom Gerätetyp abhängig.	Tutti i modelli giapponesi hanno il collegamento SINK. Nella versione internazionale ciò dipende dal modello.	Todos los modelos para el Japón disponen de una conexión SINK. En el modelo internacional en función del tipo de unidad.
<b>FX<sub>2</sub></b>	This is a Japanese series PC	Ceci est une série d'API japonaise.	Dies ist eine japanische SPS-Serie.	Questa è la serie giapponese di PC.	Esta es una serie PC japonesa.

## 1.3

ENG	<b>Model name</b>	FRE	<b>Désignation des types d'appareils.</b>
GER	<b>Gerätetypenbezeichnung</b>	ITL	<b>Designazione dei modelli.</b>
ESP	<b>Designación del tipo de unidad</b>		

Table: 1.8

REF	Model table	Description des types	Typenbeschreibung	Descrizione dei modelli	Descripción del tipo	
	ENG	FRE	GER	ITL	ESP	
A)	PC type, FX, FX <sub>0</sub> , FX <sub>2C</sub>	Série d'API: FX, FX <sub>0</sub> , FX <sub>2C</sub>	SPS-Serie: FX, FX <sub>0</sub> , FX <sub>2C</sub>	Serie di PC: FX, FX <sub>0</sub> , FX <sub>2C</sub>	Serie PC: FX, FX <sub>0</sub> , FX <sub>2C</sub>	
B)	Total number of I/O channels FX-8AV = 8 ch. FX <sub>2C</sub> -96 = 96ch. FX-16EX = 16ch.	Nombre d'entrées et de sorties FX-8AV = 8 Ka. FX <sub>2C</sub> -96 = 96 Ka. FX-16EX = 16 Ka.	Anzahl der Ein-/Ausgänge FX-8AV = 8 FX <sub>2C</sub> -96 = 96 FX-16EX = 16	Numero di ingressi/uscite FX-8AV = 8 Ka. FX <sub>2C</sub> -96 = 96 Ka. FX-16EX = 16 Ka.	Número de las entradas/salidas FX8AV = 8 Ca. FX2C96 = 96 Ca. FX16EX = 16 Ca.	
C)	<b>Unit type</b>	<b>Types d'appareils</b>	<b>Gerätetypen</b>	<b>Modelli</b>	<b>Tipos de unidad</b>	
	M	MPU-base unit	Appareil de base	Grundgerät	Apparecchio base	Unidad base
	E	Powered extension unit	Appareils d'extension alimentés en tension	spannungsversorgtes Erweiterungsgerät	Apparecchio di ampliamento con alimentazione di tensione	Unidad de ampliación con alimentación de tensión
	EX	Extension block, input	Module d'extension, entrées	Erweiterungsmodul, Eingänge	Modulo di ampliamento, ingressi	Módulo de ampliación, entradas
EY	Extension block, output	Module d'extension, sorties	Erweiterungsmodul, Ausgänge	Modulo di ampliamento, uscite	Módulo de ampliación, salidas	
D)	<b>Output type</b>	<b>Technologie de sortie</b>	<b>Ausgangstechnologie</b>	<b>Tecnologia di uscita</b>	<b>Tecnologia de salida</b>	
	R	Relay	Relais	Relais	Relè	Relé
	S	Triac (SSR)	Triac (SSR)	Triac (SSR)	Triac (SSR)	Triac (SSR)
T	Transistor	Transistor	Transistor	Transistor	Transistor	
E)	<b>Features</b>	<b>Variantes de modèles</b>	<b>Modellvarianten</b>	<b>Varianti</b>	<b>Variantes de modelos</b>	
	omit	AC, Japanese spec.	CA, version japonaise	AC, japanische Ausf.	AC, versione giapponese	CA, modelo para el Japón
	D	24V DC Japanese spec.	24V CC, version japonaise	DC 24V, japanische Ausf.	24V DC, versione giapponese	24V CC, modelo para el Japón
	DS	24V DC World spec.	24V CC, version internationale	DC 24V, weltweite Ausf.	24V DC, versione internazionale	24V CC, modelo internacional
	DSS	24V DC World spec., DC source transistor	CC, Version internationale, CC transistor source	DC, weltweite Ausf., DC Source-Transistor	DC, Versione internazionale, DC transistor source	CC, Modelo internacional, CC transistor Source
	ES	AC Power Supply World spec. DC sink transistor	CA, Version internationale, CC transistor sink	AC, weltweite Ausf., DC Sink-Transistor	AC, Versione internazionale, DC transistor sink	CA, Modelo internacional, CC transistor Sink
	ESS	AC Power Supply World spec., DC source transistor	CA, Version internationale, CC transistor source	AC, weltweite Ausf., DC Source-Transistor	AC, Versione internazionale, DC transistor source	CA, Modelo internacional, CC transistor Source
UA1	AC Power Supply, AC inputs	Tension de service CA, Tension d'entrée CA	AC -Service-Spannung, AC Eingangsspannung	Tensione di servizio AC, Tensione di ingresso AC	Tensión de servicio CA, Tensión de entrada CA	
F)	UL	UL registered product	Produit agréé par l'UL	UL-registriertes Produkt	Prodotto registrato UL	Producto registrado según UL

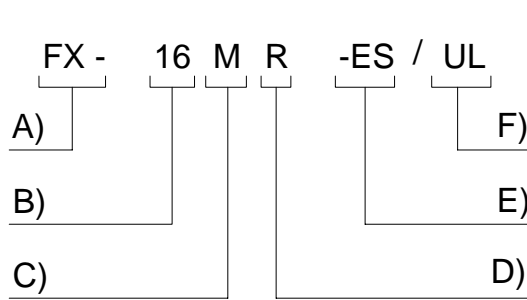


Figure: 1.4

- ENG → Model name
- FRE → Désignation des types d'appareils.
- GER → Typenbezeichnung
- ITL → Modello.
- ESP → Designación del tipo

1.4

- (ENG) Serial numbers
- (GER) Seriennummer
- (ESP) Número de serie
- (FRE) Numéro de série
- (ITL) Numero di serie

Table: 1.9

	Notes on serial numbers (ENG)	Explication du numéro de série (FRE)	Erläuterung der Seriennummer (GER)	Spiegazione del numero di serie (ITL)	Aclaración del número de serie (ESP)
REF	(ENG)	(FRE)	(GER)	(ITL)	(ESP)
1)	Production year	Année de production	Produktionsjahr	Anno di produzione	Año de producción
2)	Production month	Mois de production	Produktionsmonat	Mese di produzione	Mes de producción
3)	Production serial number	Numéro de série de la production	Seriennummer der Produktion	Numero di serie della produzione	Número de serie de la producción

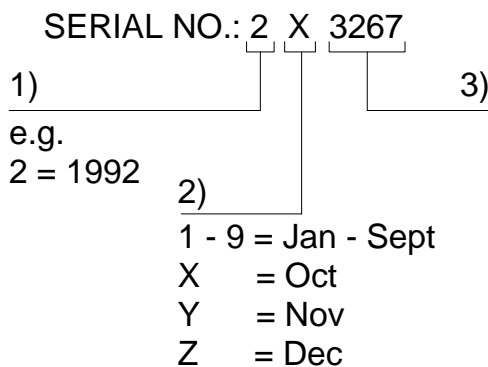


Figure: 1.5

- ENG → Serial number
- FRE → Numéro de série
- GER → Seriennummer
- ITL → Numero di serie
- ESP → Número de serie

1.5

- ENG    **Configuration**                      FRE    **Construction du système**
- GER    **Systemaufbau**                              ITL    **Struttura del sistema**
- ESP    **Configuración del sistema**

**Figure: 1.6**    *ENG*    *Schematic system*  
*FRE*    *Représentation schématique de la construction du système*  
*GER*    *Schematischer Systemaufbau*  
*ITL*    *Struttura schematica del sistema*  
*ESP*    *Configuración esquemática del sistema*

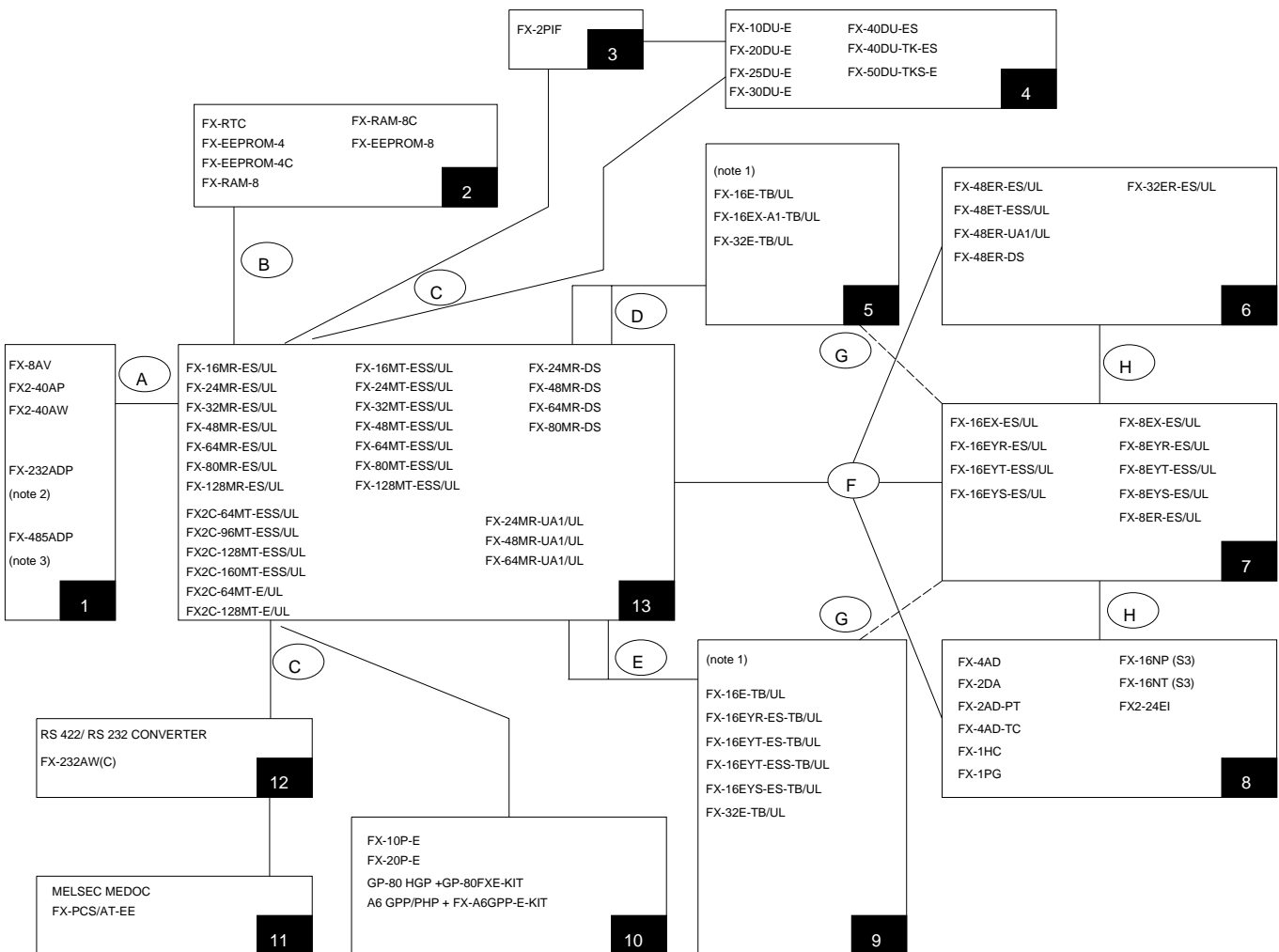


Table:1.10

REF	Configuration notes	Description de la configuration	Konfigurationsbeschreibung	Descrizione della configurazione	Descripción de la configuración
	ENG	FRE	GER	ITL	ESP
1	Function adapters	Adaptateur fonctionnel	Funktionsadapter	Adattatore di funzione	Adaptador funcional
2	Memory cassette	Cassette-mémoire	Speicherkassette	Cassetta di memoria	Casete de memoria
3	Multi-port adapter	Adaptateur multiport	Multi-Port-Adapter	Adattatore multiport	Adaptador de puerto múltiple
4	Data access units	Appareils de commande	Bediengeräte	Apparecchi video grafici	Unidades de mando
5	Input terminal block	Modules d'entrée	Eingangsmodule	Moduli di ingresso	Módulos de entrada
6	Powered extension unit	Appareils d'extension alimentés en tension	Spannungsversorgte Erweiterungsgeräte	Apparecchi di ampliamento con alimentazione di tensione	Unidades de ampliación con alimentación de tensión
7	Extension block	Modules d'extension	Erweiterungsmodule	Moduli di ampliamento	Módulos de ampliación
8	Special function block	Modules spéciaux	Sondermodule	Moduli speciali	Módulos especiales
9	Output terminal block	Modules de sortie	Ausgangsmodule	Moduli di uscita	Módulos de salida
10	Dedicated programming	Appareils de programmation	Programmiergeräte	Unità di programmazione	Unidades de programación
11	Computer software	Logiciel d'ordinateur	Computer-Software	Software per il computer	Software de ordenador
12	Computer interface	Interface d'ordinateur	Computer-Schnittstelle	Interfaccia per il computer	Interfaz de ordenador
13	MPU - base unit (Main Processing Unit)	Appareils de base API	SPS-Grundgerät	Apparecchio base PC	Unidad base de mando de memoria programable (PC)

	Connection to	Connexion avec	Verbindung mit	Allacciamento con	Conexión con
A	Left hand side port	Raccordement de bus gauche	linker Bus-Anschluß	Collegamento BUS sinistro	Conexión de bus izquierda
B	Memory port	Raccordement de cassette-mémoire	Speicherkassettenanschluß	Collegamento cassetta di memoria	Conexión de casete de memoria
C	Programming port	Raccordement de programmation	Programmier-schnittstelle	Collegamento di programmazione	Conexión de programación
D	FX2c MPU unit only	Appareils de base FX2c seulement	nur FX2c-Grundgeräte	Solo apparecchi base FX2c	sólo unidades base FX2c
E					
F	MPU bus port	Raccordement de bus de l'UC	MPU-Bus-Anschluß	Collegamento BUS MPU	Conexión bus de MPU
G	Connector style units only	Pour les appareils avec raccordement par connecteur uniquement	nur bei Geräten mit Steckeranschluß	Solo per apparecchi con collegamento ad innesto	sólo en caso de unidades con conexión por enchufe
H	Unit bus port	Raccordement de bus des appareils	Geräte-Bus-Anschluß	Collegamento BUS apparecchi	Conexión bus de unidades

Note	For use with	en liaison avec le	nur in Verbindung mit	Solo in collegamento con	sólo en combinación con la
1	FX2c only	FX2c uniquement	FX2c	FX2c	FX2c
2	FX/FX2c >Ver 3.07	FX/FX2c >Ver 3.07	FX/FX2c >Ver 3.07	FX/FX2c >Ver 3.07	FX/FX2c >Ver 3.07
3	FX/FX2c >Ver 3.30	FX/FX2c >Ver 3.30	FX/FX2c >Ver 3.30	FX/FX2c >Ver 3.30	FX/FX2c >Ver 3.30

**1.5.1 Rules**

ENG

Max. 8 special function blocks per system. Check the loading on the 5V bus. Consumption values for special function blocks can be found in table 1.5. For maximum available current see the table below. Check the loading on the 24V DC service supply. Look up the number of expansion I/O on the tables opposite. Find the residual current. This can then be used to power sensors etc. Maximum 256 I/O. Key to 24V DC graphs:

- A: Number of additional outputs
- B: Number of additional inputs
- C: Invalid Configuration

GER

**Grundregeln zum Systemaufbau**

Es sind max. 8 Sondermodule pro System erlaubt. Überprüfen Sie die Belastung am 5-Volt-Bus. Den Stromverbrauchswert der Sondermodule können Sie der Tabelle 1. 5 entnehmen. Der maximal zulässige Strom ist in der unteren Tabelle aufgeführt. Überprüfen Sie die Belastung der 24-Volt-Service-Spannung. Ermitteln Sie mit Hilfe der Anzahl der zusätzlich erweiterten Ein-/Ausgänge die Stromwerte aus den Tabellen der nächsten Seite. Berechnen Sie den Reststromwert. Dieser kann zur Leistungsanzeige usw. eingesetzt werden. Max. sind 256 Ein-/Ausgänge möglich. Grafikbeschreibung:

- A: Anzahl der zusätzlichen Ausgänge
- B: Anzahl der zusätzlichen Eingänge
- C: unzulässige Konfiguration

ESP

**Reglas básicas para la configuración del sistema**

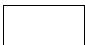
Por cada sistema son admisibles 8 módulos especiales como máximo. Verificar la carga en el bus de 5 voltios. El coeficiente de consumo de corriente de los módulos especiales se puede observar en la tabla 1.5. La corriente máxima admisible se expone en la tabla de abajo. Verificar la carga de la tensión de servicio de 24 voltios. Con ayuda del número de entradas/salidas ampliadas adicionalmente, determinar los coeficientes de corriente de las tablas de la página siguiente. Calcular el coeficiente de corriente residual. Este se puede emplear para la indicación de potencia, etc. Como máximo son posibles 256 entradas/salidas. Descripción de gráficos:

- A: Número de las salidas adicionales
- B: Número de las entradas adicionales
- C: Configuración inadmisible

**Table: 1.11**

- ENG ☞ 5V BUS Current
- FRE ☞ Valeurs de l'intensité du bus de 5V
- GER ☞ 5V-Bus-Stromwerte
- ITL ☞ Valori di corrente BUS 5V
- ESP ☞ Coeficientes de corriente bus de 5V

UNIT	MAX. 5V DC BUS SUPPLY
FX-☆☆M☆-ES (ESS)	290 mA
FX-☆☆E☆-ES (ESS)	690 mA
FX2C-☆☆M T-ESS (E)	300mA

**Table: 1.12**  FX-16M☆☆-E☆☆☞  
FX-32M☆☆-E☆☆,  
FX-32E☆☆-E☆☆

<b>A</b>	<b>24</b>	25	<b>C</b>			
	<b>16</b>	100				
	<b>8</b>	175	120	65	10	
	<b>0</b>	250	195	140	80	25
		<b>0</b>	<b>8</b>	<b>16</b>	<b>24</b>	<b>32</b>
	<b>B</b>					

FRE

**Règles de base relatives à la construction du système**

Huit (8) modules spéciaux au maximum sont autorisés par système.

Vérifiez la charge au bus de 5 Volt. Pour la valeur de consommation de courant des modules spéciaux, vous pouvez consulter le tableau 1.5. L'intensité maximale admissible est indiquée dans la partie inférieure du tableau. Vérifiez la charge de la tension de service de 24 volts. Calculez les valeurs de l'intensité à partir des tableaux de la page suivante à l'aide du nombre des entrées/sorties d'extension supplémentaires. Calculez la valeur de l'intensité restante qui peut être utilisée, entre autres, pour afficher la puissance. 256 entrées/sorties au maximum sont possibles. Description graphique:

- A: Nombre de sorties supplémentaires
- B: Nombre d'entrées supplémentaires
- C: Configuration non admise

ITL

**Regole base sulla struttura del sistema**

Sono consentiti max. 8 moduli speciali per ogni sistema.

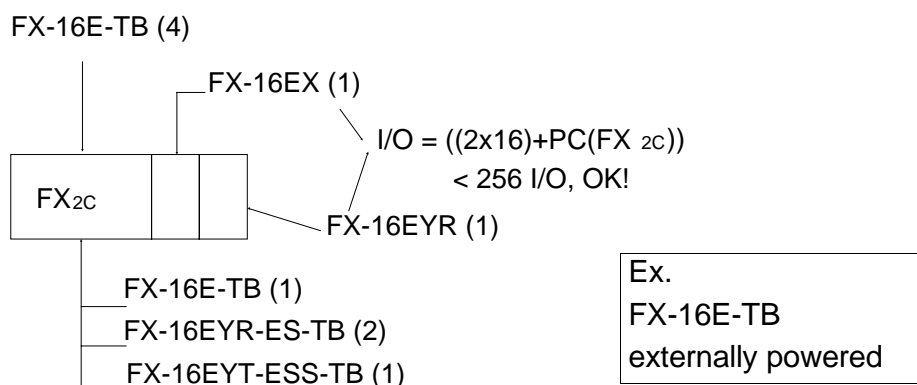
Verificate il carico sul BUS a 5 volt. Il valore di consumo di corrente dei moduli speciali è riportato sulla tabella 1.5. La corrente max. consentita è riportata sulla tabella in basso. Verificate il carico della tensione di servizio 24V. Rilevate, in base al numero di ingressi/uscite supplementari, i valori di corrente dalle tabelle della pagina seguente. Calcolate il valore della corrente residua. Questo valore si può utilizzare per l'indicazione della potenza ecc. Sono possibili max. 256 ingressi/uscite. Descrizione della grafica:

- A: Numero delle uscite supplementari
- B: Numero degli ingressi supplementari
- C: Configurazione non consentita

**Table: 1.13**

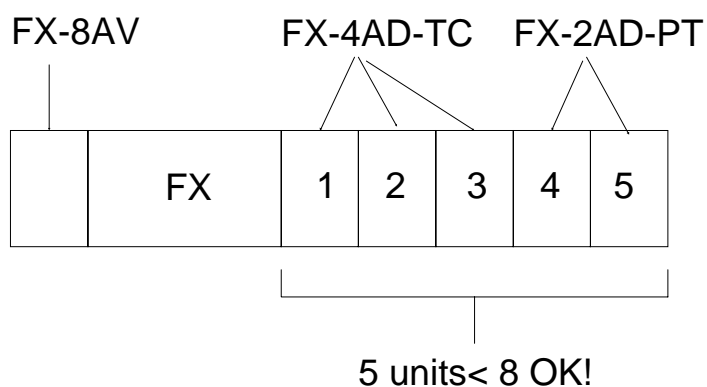
A	FX-48M☆-E☆☆ ⇨ FX-128M☆-E☆☆, FX-48E☆-E☆☆		FX2C-64MT-E☆☆ ⇨ FX2C-160MT-E☆☆																	
	10	120	64	8	85	195	139	83	27	160	270	235	345	310	420	385	495	460	570	
48	10	120	64	8																
40	85	195	139	83	27															
32	160	270	214	158	102	46														
24	235	345	289	233	177	121	65													
16	310	420	364	308	252	196	140	84												
8	385	495	439	383	327	271	215	159	103											
0	460	570	405	350	295	240	185	130	75	20										
	0	8	16	24	32	40	48	56	64											





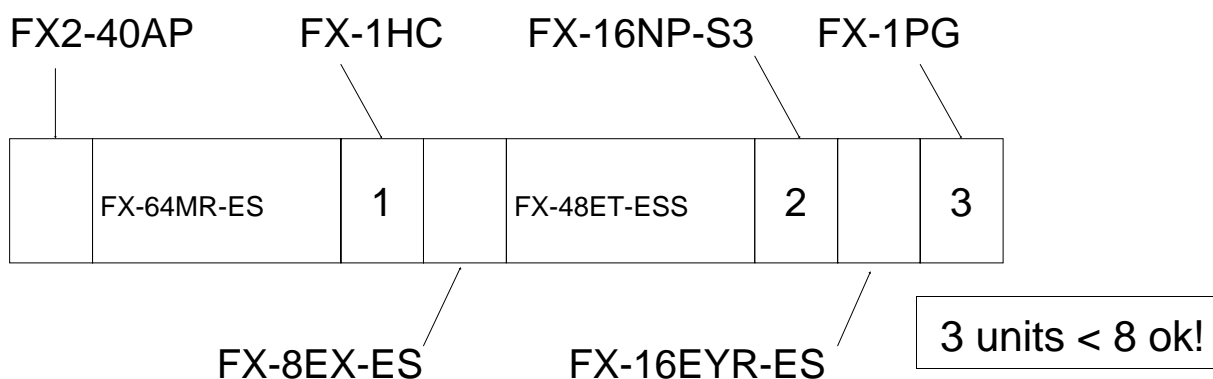
**Table: 1.14**    *ENG*    ➔ *FX2C 24V DC supply example*  
*FRE*    ➔ *Exemple pour FX2c avec 24 V CC*  
*GER*    ➔ *Beispiel für FX2c mit DC 24 V*  
*ITL*    ➔ *Esempio di FX2c con 24 V DC*  
*ESP*    ➔ *Ejemplo para la FX2c con 24 V CC*

UNIT	QTY	TABLE	CALC.	24V DC	SUM
FX-16EX	1	1.13 (axis B, 16)	→	308 mA	308 mA
FX-16EYR	1	1.13 (axis A, 16)			
FX-16E-TB	5	1.6 (0mA)	5 × 16 × 0 mA	0 mA	
FX-16EYR-ES-TB	2	1.6 (5mA)	2 × 16 × 5mA	160 mA	
FX-16EYT-ESS-TB	1	1.6 (7mA)	1 × 16 × 7mA	112 mA	
				272mA	308-272 mA
<b>RESIDUAL</b>					<b>36 mA OK!</b>



- Table: 1.15**
- ENG → FX 5V DC supply example
  - FRE → Exemple pour FX avec 5 V CC
  - GER → Beispiel für FX mit DC 5 V
  - ITL → Esempio di FX con 5 V DC
  - ESP → Ejemplo para la FX con 5 V CC

UNIT	QTY	TABLE	CALC.	5V DC	SUM
FX-80MR-ES	1	1.11 (290 mA)	→	290 mA	290 mA
FX-4AD-TC	3	1.5 (40mA)	3 × 40 mA	120 mA	
FX-2AD-PT	2	1.5 (30mA)	2 × 30mA	60 mA	
FX-8AV	1	1.5 (25mA)	1 × 25mA	25 mA	
<b>RESIDUAL</b>				205mA	290-205 mA
					85 mA OK!



**Table: 1.16**    *ENG*    ➔ FX example with additional Inputs /Outputs  
*FRE*    ➔ Exemple pour FX avec des Entrées/Sorties supplémentaires  
*GER*    ➔ Beispiel für FX mit zusätzlichen Eingänge/Ausgänge  
*ITL*    ➔ Esempio di FX con supplementari ingressi/uscite  
*ESP*    ➔ Ejemplo para la FX con adicionales entradas/salidas

UNIT	ADDRESSABLE I/O			24 V DC			5 V DC	
	X	Y	X/Y	I/O	SUM	TABLE	TABLE	SUM
FX2-40AP	0	0	-	-	X = 8 ⇔	1.13 (axis A = 0 axis B = 8) 	1.5 ⇔	-80mA
FX-64MR-ES	32 (X0-37)	32 (Y0-37)	-	-			1.11 ⇔	+290 mA
FX-1HC	0	0	8	-			1.5 ⇔	-70mA
FX-8EX-ES	8 (X40-47)	0	-	8EX ⇔			-	0 mA ]
]						405mA		140mA
						<b>+ 405mA OK!</b>		<b>+140mA OK!</b>
FX-48ET-ESS	24 (X50-77)	24 (Y40-67)	-	-	Y = 16 ⇔	1.13 (axis A = 16 axis B = 0) 	1.11 ⇔	+690mA
FX-16NP-S3	8 (X100-107)	8 (Y70-77)	8	-			1.5 ⇔	- 80mA
FX-16EYR-ES	0	16 (Y100-117)	-	16EYR ⇔			-	0mA
FX-1PG	0	0	8				1.5 ⇔	-60mA 
	72	80	24			310mA		550mA
						<b>+310mA OK!</b>		<b>+550mA OK!</b>
								<b>176 (&lt; 256 OK!)</b>

<b>1</b>	(ENG)	(FRE)	(GER)	(ITL)	(ESP)	
	Introduction	Introduction	Einleitung	Introduzione	Introducción	
	<b>2</b>	Terminal Layouts	Occupation des bornes	Klemmenbelegungen	Assegnazione dei morsetti	Ocupaciones de bornas
	<b>3</b>	Installation Notes	Installation	Installation	Installazione	Instalación
	<b>4</b>	Power supply	Alimentation en tension	Spannungsversorgung	Alimentazione della tensione	Alimentación de tensión
<b>5</b>	Inputs	Entrées	Eingänge	Ingressi	Entradas	
<b>6</b>	Outputs	Sorties	Ausgänge	Uscite	Salidas	
<b>7</b>	Diagnostics	Diagnostic d'erreurs	Fehlerdiagnose	Diagnostica	Diagnóstico de fallos y errores	
<b>8</b>	Index	Index	Stichwortverzeichnis	Indice analitico	Indice alfabético	



## 2. Terminal layouts

ENG

The following selection of terminal layouts are taken from the FX and FX2C product ranges.

Note: All layouts are diagrammatic only and are only intended to aid the creation of wiring diagrams. Some units over 80 I/O do not conveniently fit on the page, hence the terminal rails have been split to suit.

FRE

### Occupation des bornes

Les occupations des bornes représentées ci-après constituent une sélection parmi la gamme de produits de la série FX et FX2C.

Remarque: Tous les schémas d'occupation des bornes sont de simples représentations schématiques destinées à servir d'aide pour l'établissement des plans de câblage. Etant donné que les appareils dotés de plus de 80 entrées/sorties (FX-80MR, FX-128MR) n'ont pas pu être disposés à l'échelle, les occupations des bornes de ces appareils ont été divisées en deux parties.

GER

### Klemmenbelegungen

Die nachfolgend dargestellten Klemmenbelegungen zeigen eine Auswahl aus dem Produktbereich der FX- und FX2C-Serie.

Hinweis: Alle Klemmenpläne sind nur schematisch dargestellt und sollen als Hilfe zur Erstellung der Verdrahtungspläne dienen. Da die Geräte mit mehr als 80 Ein-/Ausgängen (FX-80MR, FX-128MR) nicht maßstabsgetreu angeordnet werden konnten, wurden die Anschlußbelegungen dieser Geräte zweigeteilt.

ITL

### Assegnazione dei morsetti

L'assegnazione dei morsetti di seguito rappresenta una selezione della gamma di prodotti della serie FX ed FX2C.

Avvertenza: Tutti gli schemi morsetti sono riportati solo in forma schematica e intendono essere di aiuto nell'esecuzione degli schemi di cablaggio. Poiché non si è potuto disporre su scala gli apparecchi con più di 80 ingressi/uscite (FX-80MR, FX-128MR), abbiamo bipartito gli allacciamenti di questi apparecchi.

ESP

### Ocupaciones de bornas

Las ocupaciones de bornas expuestas a continuación muestran una selección del sector de productos de las series FX y FX2C.

Nota: Todos los esquemas de bornas se representan sólo esquemáticamente y deberán ser considerados como ayuda para la elaboración de los esquemas de cableado. Debido a que las unidades con más de 80 entradas/salidas (FX-80MR, FX-128MR) no se pueden disponer en escala, la exposición de las ocupaciones de conexiones de estas unidades se ha realizado dividida en dos secciones.

**2.1** Relay output, 24 DC input  
**ENG** MPU's - Main Proessing Unit  
 (base units)

**FRE** Appareils de base avec sorties  
 de relais et entrées 24V CC

**GER** Grundgeräte mit Relais-Aus-  
 gängen und DC 24V-  
 Eingängen

**ITL** Apparecchi base con uscite  
 relè e ingressi 24V DC

**ESP** Unidades base con Salidas  
 de relé y Entradas de 24 V  
 CC

⏏	S/S	0V	X0	X2	X4	X6	●	●	S G
L	N	24V	RUN	X1	X3	X5	X7	●	●
FX-16MR									
●	Y0	Y1	Y2	Y3	Y4	Y5	Y6	Y7	●
●	Y0	Y1	Y2	Y3	Y4	Y5	Y6	Y7	●

⏏	S/S	0V	X0	X2	X4	X6	X10	X12	S G
L	N	24V	RUN	X1	X3	X5	X7	X11	X13
FX-24MR									
Y0	Y2	●	Y4	Y6	●	Y10	Y12	●	●
COM1	Y1	Y3	COM2	Y5	Y7	COM3	Y11	Y13	●

⏏	S/S	0V	X0	X2	X4	X6	X10	X12	X14	X16	S G
L	N	24V	RUN	X1	X3	X5	X7	X11	X13	X15	X17
FX-32MR											
Y0	Y2	●	Y4	Y6	●	Y10	Y12	●	Y14	Y16	●
COM1	Y1	Y3	COM2	Y5	Y7	COM3	Y11	Y13	COM4	Y15	Y17

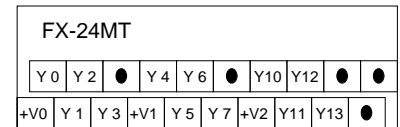
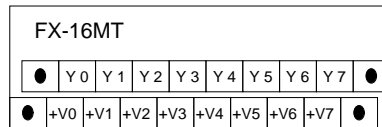
⏏	●	S/S	0V	0V	X0	X2	X4	X6	X10	X12	X14	X16	●	X20	X22	X24	X26	S G
L	N	●	24V	24V	RUN	X1	X3	X5	X7	X11	X13	X15	X17	●	X21	X23	X25	X27
FX-48MR																		
Y0	Y2	●	Y4	Y6	●	Y10	Y12	●	Y14	Y16	●	●	●	Y20	Y22	Y24	Y26	●
COM1	Y1	Y3	COM2	Y5	Y7	COM3	Y11	Y13	COM4	Y15	Y17	●	●	COM5	Y21	Y23	Y25	Y27

⏏	●	S/S	0V	0V	X0	X2	X4	X6	X10	X12	X14	X16	X20	X22	X24	X26	X30	X32	X34	X36	S G
L	N	●	24V	24V	RUN	X1	X3	X5	X7	X11	X13	X15	X17	X21	X23	X25	X27	X31	X33	X35	X37
FX-64MR																					
Y0	Y2	●	Y4	Y6	●	Y10	Y12	●	Y14	Y16	●	Y20	Y22	Y24	Y26	●	Y30	Y32	Y34	Y36	●
COM1	Y1	Y3	COM2	Y5	Y7	COM3	Y11	Y13	COM4	Y15	Y17	COM5	Y21	Y23	Y25	Y27	COM6	Y31	Y33	Y35	Y37

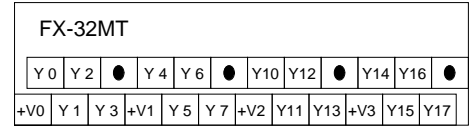
⏏	●	S/S	0V	0V	X0	X2	X4	X6	X10	X12	X14	X16	●	X20	X22	X24	X26	●	●	X30	X32	X34	X36	·X40				
L	N	●	24V	24V	RUN	X1	X3	X5	X7	X11	X13	X15	X17	●	X21	X23	X25	X27	●	●	X31	X33	X35	X37	·X41			
FX-80MR																												
																							·X36	X40	X42	X44	X46	S G
																							·X37	X41	X43	X45	X47	
																							·Y40	Y42	Y44	Y46	●	
																							·Y37	COM7	Y41	Y43	Y45	Y47
Y0	Y2	●	Y4	Y6	●	Y10	Y12	●	Y14	Y16	●	●	●	Y20	Y22	Y24	Y26	●	Y30	Y32	Y34	Y36	●	·Y40				
COM1	Y1	Y3	COM2	Y5	Y7	COM3	Y11	Y13	COM4	Y15	Y17	●	●	COM5	Y21	Y23	Y25	Y27	COM6	Y31	Y33	Y35	Y37	COM7	·Y40			

⏏	●	S/S	0V	0V	X0	X2	X4	X6	X10	X12	X14	X16	X20	X22	X24	X26	X30	X32	X34	X36	●	●	X40	·X42																		
L	N	●	24V	24V	RUN	X1	X3	X5	X7	X11	X13	X15	X17	X21	X23	X25	X27	X31	X33	X35	X37	●	●	·X41	·X43																	
FX-128MR																																										
																							·X40	X42	X44	X46	X50	X52	X54	X56	●	X60	X62	X64	X66	X70	X72	X74	X76	S G		
																							·X41	X43	X45	X47	X51	X53	X55	X57	●	X61	X63	X65	X67	X71	X73	X75	X77			
																							·Y40	Y42	Y44	Y46	●	Y50	Y52	Y54	Y56	●	Y60	Y62	Y64	Y66	Y70	Y72	Y74	Y76	COM10	
																							·Y37	COM7	Y41	Y43	Y45	Y47	COM8	Y51	Y53	Y55	Y57	COM9	Y61	Y63	Y65	Y67	Y71	Y73	Y75	Y77
Y0	Y2	●	Y4	Y6	●	Y10	Y12	●	Y14	Y16	●	●	●	Y20	Y22	Y24	Y26	●	Y30	Y32	Y34	Y36	●	·Y40																		
COM1	Y1	Y3	COM2	Y5	Y7	COM3	Y11	Y13	COM4	Y15	Y17	●	●	COM5	Y21	Y23	Y25	Y27	COM6	Y31	Y33	Y35	Y37	COM7	·Y40																	

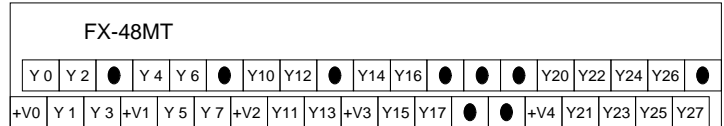
**2.2 Transistor output, MPU's - (base units)**  
 (ENG)



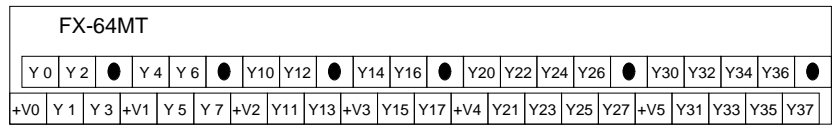
(FRE) **Appareils de base avec sorties de transistor**



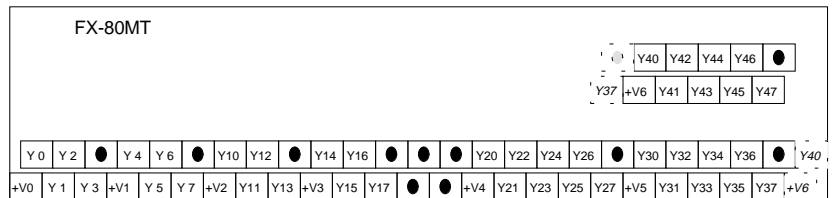
(GER) **Grundgeräte mit Transistor-Ausgängen**



(ITL) **Apparecchi base con uscite a transistor**



(ESP) **Unidades base con Salidas transistorizadas**



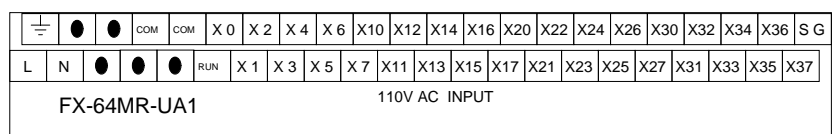
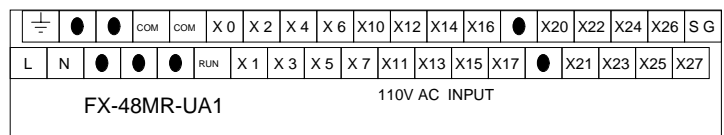
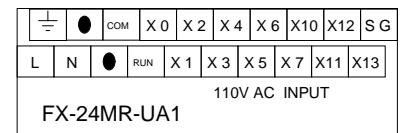
**2.3 AC 110V Input, MPU's - (base units)**  
 (ENG)

(FRE) **Appareils de base avec entrées 110V CA**

(GER) **Grundgeräte mit AC 110V-Eingängen**

(ITL) **Apparecchi base con ingressi 110V AC**

(ESP) **Unidades base con Entradas de 110V CA**





2.4 Powered extension units

Appareils d'extension alimentés en tension

ENG

FRE

GER

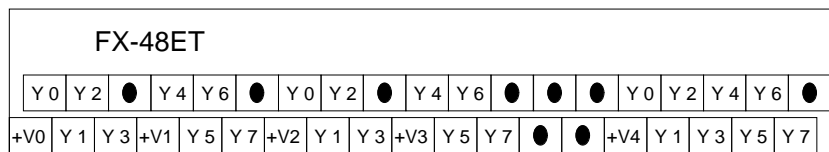
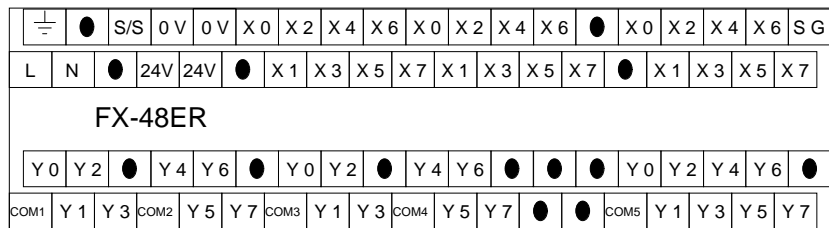
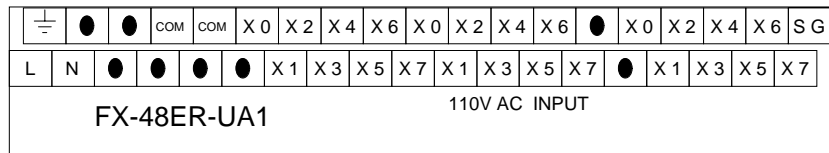
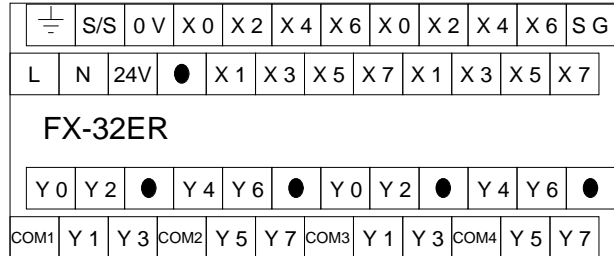
Spannungsversorgte Erweiterungsgeräte

ITL

Apparecchi di ampliamento con alimentazione di tensione

ESP

Unidades de ampliación con alimentación de tensión

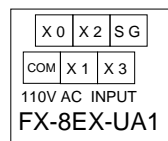


2.5 Extension blocks

ENG

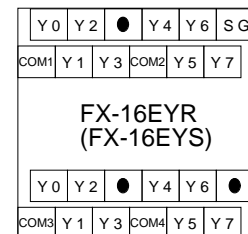
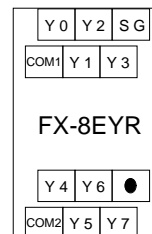
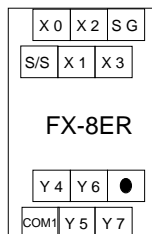
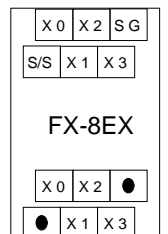
FRE

Modules d'extension



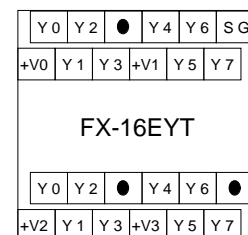
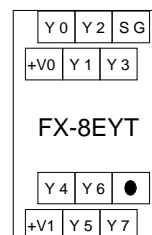
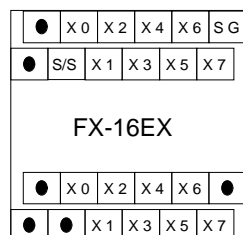
GER

Erweiterungs module



ITL

Moduli di ampliamento



ESP

Módulos de ampliación

**2.6 FX2c MPU's (base units)**

(ENG)

Note:  
A) inputs,  
B) outputs

(GER)

**FX2c-Grundgeräte**

Hinweis:  
A) Eingänge,  
B) Ausgänge

(ESP)

**Unidades base FX2c**

Nota:  
A) Entradas,  
B) Salidas

(FRE)

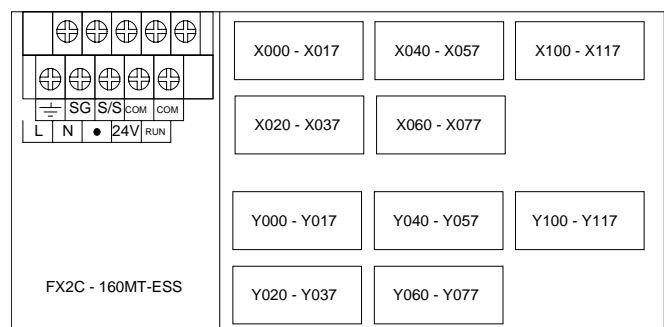
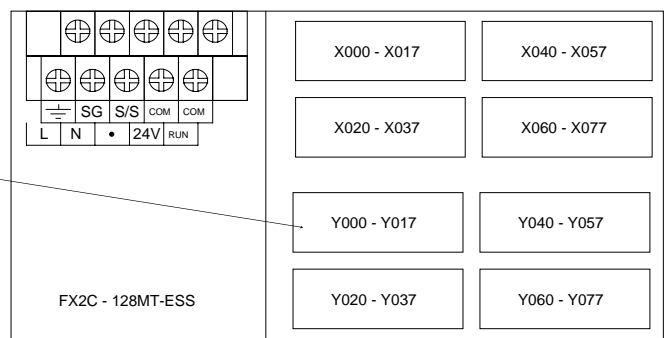
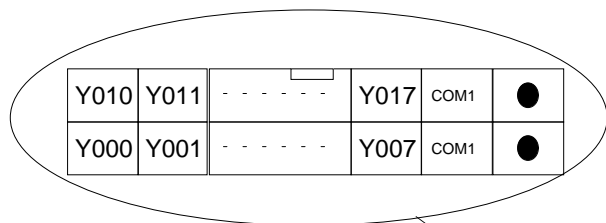
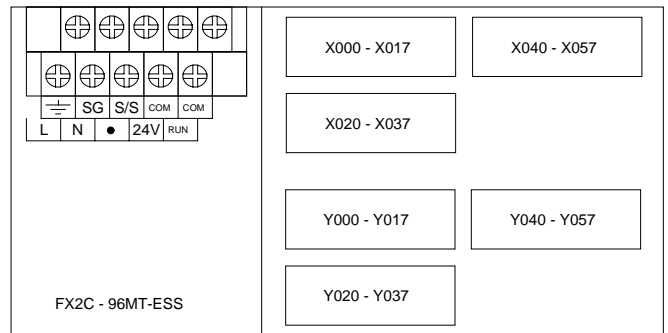
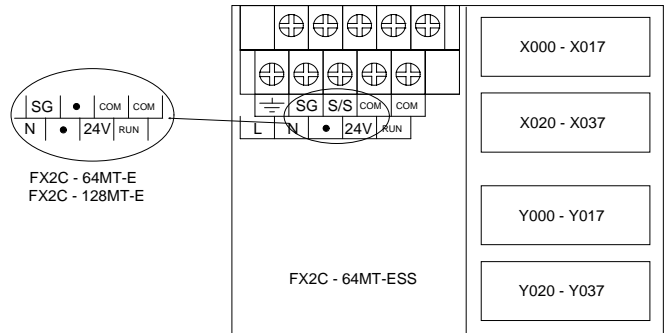
**Appareils de base**

Remarque:  
A) Entrées,  
B) Sorties

(ITL)

**Apparecchi base FX2c**

Avvertenza:  
A) ingressi,  
B) uscite



**2.7** Terminal blocks for use with FX2C and connector style extension blocks

ENG

FRE

Modules E/S pour FX2C et pour modules d'extension avec raccordement de connecteur

GER E-/A-Module für FX2C und für Erweiterungsmodule mit Steckeranschluß

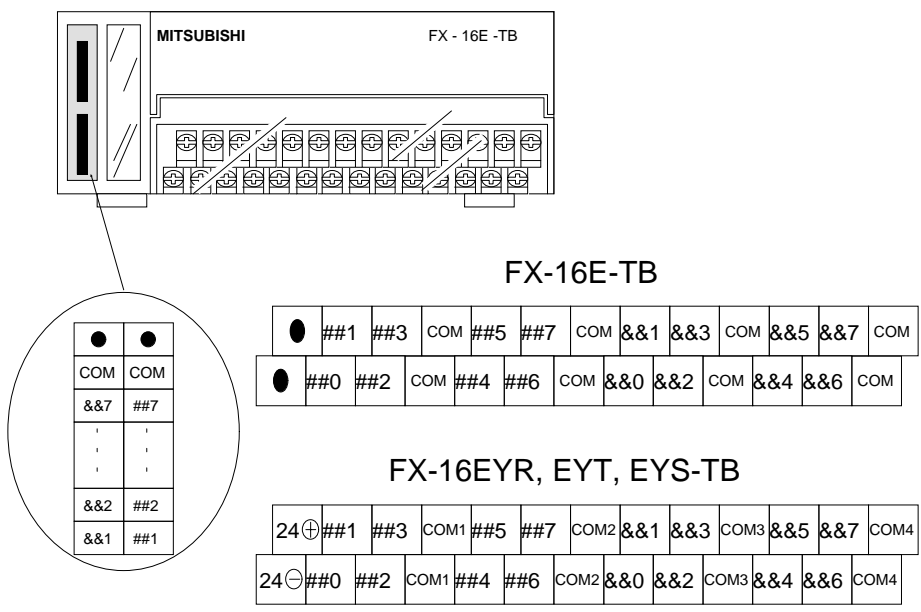
GER

ITL

Moduli I/O per FX2C e per moduli di ampliamento con collegamento a innesto

ESP Módulos E/S para FX2C y para módulos de ampliación con conexión por enchufe

ESP



**2.8** Power connection terminals for DC and AC units

ENG

FRE Bornes de connexion de tension pour appareils de base CC et CA

FRE

GER Spannungsanschlußklemme für DC- und AC-Grundgeräte

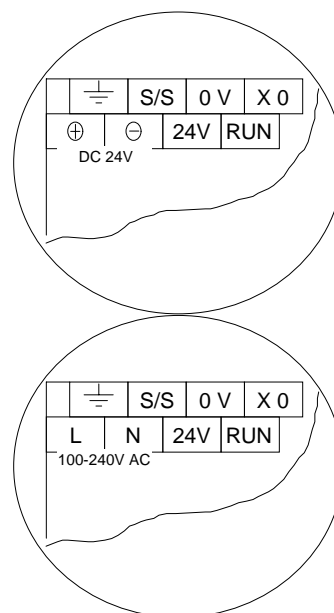
GER

ITL Morsetti di allacciamento tensione per apparecchi base DC e AC

ITL

ESP Bornas de conexión de tensión para las unidades base de CC y CA

ESP



<b>1</b>	<b>ENG</b> Introduction	<b>FRE</b> Introduction	<b>GER</b> Einleitung	<b>ITL</b> Introduzione	<b>ESP</b> Introducción
<b>2</b>	Terminal Layouts	Occupation des bornes	Klemmen- belegungen	Assegnazione dei morsetti	Ocupaciones de bornas
<b>3</b>	Installation Notes	Installation	Installation	Installazione	Instalación
<b>4</b>	Power supply	Alimentation en tension	Spannungs- versorgung	Alimentazione della tensione	Alimentación de tensión
<b>5</b>	Inputs	Entrées	Eingänge	Ingressi	Entradas
<b>6</b>	Outputs	Sorties	Ausgänge	Uscite	Salidas
<b>7</b>	Diagnostics	Diagnostic d'erreurs	Fehlerdiagnose	Diagnostica	Diagnóstico de fallos y errores
<b>8</b>	Index	Index	Stichwort- verzeichnis	Indice analitico	Indice alfabético

[efesotomasyon.com](http://efesotomasyon.com)

### 3. Installation

ENG

The installation of FX and FX2C products has been designed to be safe and easy. When the products associated with this manual are used as a system or individually, they must be installed in a suitable enclosure. The enclosure should be selected and installed in accordance to the local and national standards.

FRE

#### Installation

Les appareils FX et FX2C ont été conçus de manière à permettre une installation simple et sûre. Les appareils doivent être installés dans un rack approprié (par ex. une armoire électrique). L'armoire électrique doit être choisie et installée en conformité avec les prescriptions des réglementations locales nationales.

GER

#### Installation

Die FX- und FX2C-Geräte wurden so konstruiert, daß eine einfache und sichere Installation ermöglicht wird. Die Geräte müssen in einem geeigneten Gehäuse (z. B. Schaltschrank) installiert werden. Der Schaltschrank sollte in Übereinstimmung mit den Vorschriften der lokalen und nationalen Bestimmungen ausgewählt und aufgestellt werden.

ITL

#### Installazione

Gli apparecchi FX e FX2C sono stati costruiti in modo da consentire una installazione semplice e sicura. Gli apparecchi devono essere installati in una custodia adeguata (ad es. armadio elettrico). L'armadio elettrico dovrebbe essere scelto e installato in conformità alle normative locali e nazionali.

ESP

#### Instalación

Las unidades FX y FX2C han sido diseñadas, de manera que permitan una instalación simple y segura. Las unidades se tienen que instalar en una caja apropiada (p.ej. armario de distribución). El armario de distribución se deberá elegir e instalar conforme a las disposiciones locales y nacionales.



Table: 3.1

	Feature table	Vue d'ensemble des composants	Übersicht der Komponenten	Componenti	Vista de conjunto de los componentes
	ENG	FRE	GER	ITL	ESP
REF					
<b>A</b>	DIN rail 35mm (1.38 inch) to DIN46277	Rail DIN (35 mm) selon DIN 46277	DIN-Schiene (35mm) nach DIN 46277	Barra DIN (35mm) secondo DIN 46277	Carril de montaje DIN (35 mm) según la norma DIN 46277
<b>B</b>	Alternative direct mounting holes	alternative: montage mural direct	alternativ: direkte Wandmontage	Alternativamente: montaggio diretto a parete	alternativamente: montaje directo sobre la pared
<b>C</b>	Input terminals	Bornes d'entrée	Eingangsklemmen	Morsetti di ingresso	Bornas de entrada
<b>D</b>	Input terminal cover	Recouvrement des bornes d'entrée	Eingangsklemmen abdeckung	Coperchio morsetti di ingresso	Cubierta de bornas de entrada
<b>E</b>	Input indicators	Affichages d'entrée	Eingangsanzeigen	Indicazioni di ingresso	Indicadores de entrada
<b>F</b>	I/O Expansion bus cover	Raccordement de bus E/S avec recouvrement	E-/A-Bus-Anschluß mit Abdeckung	Allacciamento BUS I/O con coperchio	Conexión del bus de E/S con cubierta
<b>G</b>	Status indicators, POWER, RUN, BATT.V PROG.E CPU.E	Affichages d'état: POWER-LED RUN-LED BATT.V-LED PROG.E-LED CPU.E-LED	Zustandsanzeigen: POWER-LED RUN-LED BATT.V-LED PROG.E-LED CPU.E-LED	Indicazioni di stato: LED POWER LED RUN LED BATT.V LED PROG.E LED CPU.E	Indicadores de estado: POWERLED RUNLED BATT.VLED PROG.ELED CPU.ELED
<b>H</b>	Programming port cover	Raccordement de programmation avec recouvrement	Programmierschluß mit Abdeckung	Allacciamento di programmazione con coperchio	Conexión de programación con cubierta
H1	FX Ver 3.2 >	FX Ver 3.2 >	FX Ver 3.2 >	FX Ver 3.2 >	FX Ver 3.2 >
H2	FX Ver 3.3 <	FX Ver 3.3 <	FX Ver 3.3 <	FX Ver 3.3 <	FX Ver 3.3 <
<b>J</b>	Top panel	Recouvrement supérieur de l'appareil	obere Geräteabdeckung	Coperchio superiore dell'apparecchio	Cubierta superior de la unidad
<b>K</b>	Output terminals	Bornes de sortie	Ausgangsklemmen	Morsetti di uscita	Bornas de salida
<b>L</b>	Output terminal cover	Recouvrement des bornes de sortie	Ausgangsklemmen abdeckung	Coperchio morsetti di uscita	Cubierta de las bornas de salida
<b>M</b>	Din rail clip	Fixation du rail DIN	DIN-Schienen-Befestigung	Fissaggio barra DIN	Fijación de carriles de montaje DIN
<b>N</b>	Output indicators	Affichages de sortie	Ausgangsanzeigen	Indicazioni di uscita	Indicadores de salida
<b>P</b>	Battery for battery backup	Batterie pour le rangement en mémoire	Batterie für Pufferung	Batteria tampone	Batería para memoria intermedia tampón
<b>Q</b>	Connector for use with battery or supercapacitor for power backed memory	Connecteur pour la batterie ou le condensateur pour le rangement en mémoire	Stecker für Batterie oder Kondensator zur Speicherpufferung	Spina per batteria o condensatore tampone per i dati	Conector para batería o condensador para memoria intermedia tampón
<b>R</b>	Memory cassette port - will accept any FX memory cassette	Raccordement pour cassette mémoire pour toutes les cassettes-mémoire FX	Speicherkassettenanschluß für alle FX-Speicherkassetten	Allacciamento cassetta di memoria per tutte le cassette di memoria FX	Conexión de casete de memoria para todas las cassetes de memoria FX



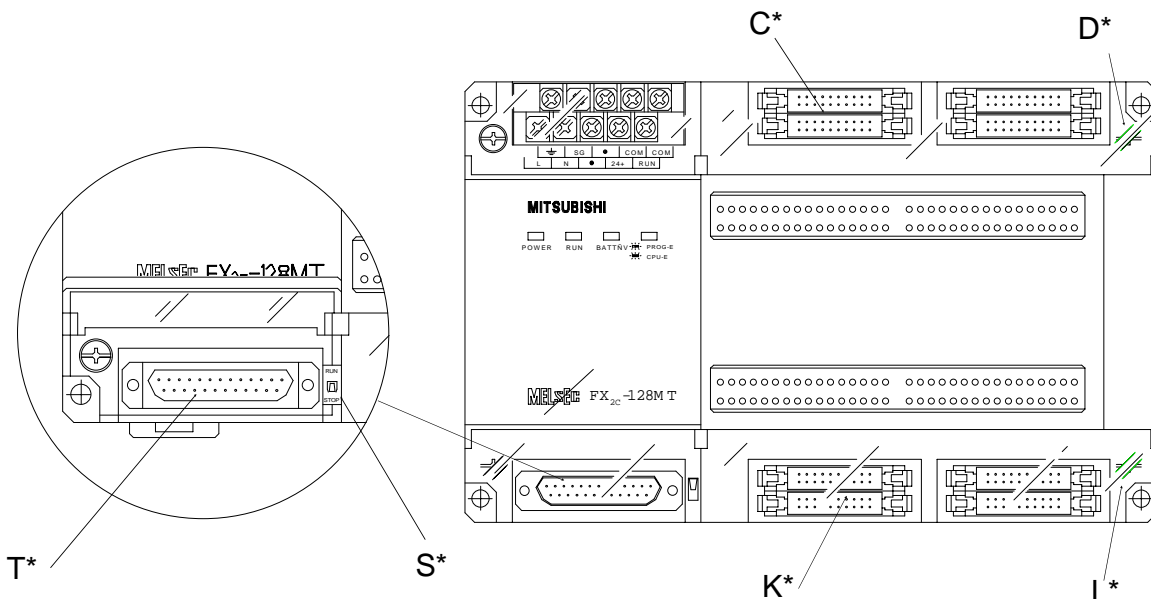
3.2

- ENG **FX2c variations**                      FRE **Différences entre le FX2c et le FX**
- GER **Abweichungen der FX2c**                      ITL **Differenze dell'FX2c**
- ESP **Diferencias de la FX2c**

Table: 3.2

	<span style="border: 1px solid black; border-radius: 50%; padding: 2px;">ENG</span>	<span style="border: 1px solid black; border-radius: 50%; padding: 2px;">FRE</span>	<span style="border: 1px solid black; border-radius: 50%; padding: 2px;">GER</span>	<span style="border: 1px solid black; border-radius: 50%; padding: 2px;">ITL</span>	<span style="border: 1px solid black; border-radius: 50%; padding: 2px;">ESP</span>
<b>REF</b>	Where details differ from FX the item is marked with an additional *.	Toutes les différences par rapport au FX sont repérées par une astérisque*.	Alle Abweichungen gegenüber der FX werden durch einen * gekennzeichnet.	Tutte le differenze rispetto all'FX vengono indicate con un asterisco *.	Todas la diferencias frente a la FX se marcan con un asterisco (*).
<b>C*</b>	Input connectors	Bornes d'entrée	Eingangsklemmen	Morsetti di ingresso	Bornas de entrada
<b>D*</b>	Input connector cover	Recouvrement des bornes d'entrée	Eingangsklemmen abdeckung	Coperchio morsetti di ingresso	Cubierta de bornas de entrada
<b>K*</b>	Output connectors	Bornes de sortie	Ausgangsklemmen	Morsetti di uscita	Bornas de salida
<b>L*</b>	Output connector cover	Recouvrement des bornes de sortie	Ausgangsklemmen abdeckung	Coperchio morsetti di uscita	Cubierta de bornas de salida
<b>S*</b>	Run/Stop switch	Interrupteur RUN-STOP	RUN-STOP-Schalter	Selettore RUN-STOP	Conmutador de RUNSTOP (funcionamiento-parada)
<b>T*</b>	Programming port	Branchement de programmation	Programmieranschluß	Allacciamento di programmazione	Conexión de programación

**Figure: 3.2**    *ENG*    *Features of the FX2c*  
*FRE*    *Description du FX2c*  
*GER*    *Beschreibung der FX2c*  
*ITL*    *Descrizione dell'FX2c*



### 3.3 Run/Stop switch - FX2c/FX Ver 3.3<

ENG

#### Note:



The FX2c/FX Run/Stop switch works in parallel with the Run terminal. Please refer to the table below.

FRE

#### Interrupteur RUN-STOP - FX2c/FX Ver 3.3<

#### Remarque:



L'interrupteur RUN-STOP du FX2c/FX fonctionne parallèlement à la borne RUN. Veuillez tenir compte à ce sujet de la partie inférieure du tableau.

GER

#### RUN-STOP-Schalter - FX2c/FX Ver 3.3 <

#### Hinweis:



Der RUN-STOP-Schalter der FX2c/FX arbeitet parallel zur RUN-Klemme. Beachten Sie bitte hierzu die untere Tabelle.

ITL

#### Selettore RUN-STOP - FX2c/FX Ver 3.3 <

#### Avvertenza:



Il selettore RUN-STOP dell'FX2c/FX lavora in parallelo al morsetto RUN. Osservate in proposito la tabella riportata in basso.

ESP

#### Conmutador de RUNSTOP (funcionamiento-parada) - FX2c/FX Ver 3.3 <

#### Nota:



El conmutador de RUNSTOP de la FX2c/FX funciona en paralelo con la borna RUN. Observar al respecto la tabla de abajo.

RUN/STOP Switch (see S {*})	RUN Terminal	FX2c/FX MPU Status
✓	✓	RUN
✓	✗	RUN
✗	✗	STOP
✗	✓	RUN

**Table: 3.3**

ENG ☞ Run/Stop selection

FRE ☞ Sélection RUN-/STOP

GER ☞ RUN-/STOP-Auswahl

ITL ☞ Selezione RUN/STOP

ESP ☞ Selección de RUN/STOP

✓ = RUN, ✗ = STOP

## 3.4

<b>ENG</b>	<b>Environmental specifications</b>	<b>FRE</b>	<b>Conditions ambiantes</b>
<b>GER</b>	<b>Umgebungsbedingungen</b>	<b>ITL</b>	<b>Condizioni ambientali</b>
<b>ESP</b>	<b>Condiciones ambientales</b>		

SPEC.	ENG	FRE	GER	ITL	ESP
<b>0 - 55 °C</b> <b>32 - 131 °F</b>	Operating temperature	Température de service	Betriebstemperatur	Temperatura di esercizio	Temperatura de servicio
<b>(-20) - 70 °C</b> <b>(-4) - 158 °F</b>	Storage temperature	Température de stockage	Lagertemperatur	Temperatura di stoccaggio	Temperatura de almacenamiento
<b>35 - 85% R.H.</b>	Humidity <i>No condensation</i>	Humidité de l'air <i>(sans condensation)</i>	Luftfeuchtigkeit <i>(ohne Kondensation)</i>	Umidità dell'aria <i>(senza condensa)</i>	Humedad del aire <i>(sin condensación)</i>
<b>JIS0911:</b> <b>10 - 55 Hz,</b> <b>0.5mm (0.02</b> <b>inch) Max 2G</b>	Vibration resistance - <i>direct mounting</i> <i>2hrs in each of 3 axis</i>	Résistance aux vibrations <i>(montage direct):</i> <i>2 heures sur chacun des 3 axes</i>	Vibrationsfestigkeit <i>(direkte Montage):</i> <i>2 Std. in jede der 3 Achsen</i>	Resistenza alle vibrazioni <i>(montaggio diretto):</i> <i>2 ore in ognuno dei 3 assi</i>	Resistencia a las vibraciones <i>(montaje directo):</i> <i>2 horas en cada uno de los 3 ejes</i>
<b>JIS0911:</b> <b>10 - 55 Hz,</b> <b>0.5mm (0.02</b> <b>inch) Max</b> <b>0.5G</b>	Vibration resistance - <i>DIN rail mounting</i> <i>2hrs in each of 3 axis</i>	Résistance aux vibrations <i>(montage du rail DIN):</i> <i>2 heures sur chacun des 3 axes</i>	Vibrationsfestigkeit <i>(DIN-Schienen-Montage: 2 Std. in jede der 3 Achsen)</i>	Resistenza alle vibrazioni <i>(montaggio su barra DIN):</i> <i>2 ore in ognuno dei 3 assi</i>	Resistencia a las vibraciones <i>(montaje sobre carriles DIN):</i> <i>2 horas en cada uno de los 3 ejes</i>
<b>JIS0912: 10G</b>	Shock resistance <i>3 times in 3 directions</i>	Résistance aux chocs: <i>3 fois dans les 3 directions</i>	Stoßfestigkeit: <i>3 mal in 3 Richtungen</i>	Resistenza agli urti: <i>3 volte in 3 direzioni</i>	Resistencia al choque: <i>3 veces en 3 direcciones</i>
<b>1000 Vpp,</b> <b>1µs @ 30 -</b> <b>100Hz</b>	Noise immunity <i>tested by noise simulator</i>	Insensibilité au bruit: <i>Contrôle par simulateur de bruit</i>	Rausch-Unempfindlichkeit: <i>Prüfung durch Rauschsimulator</i>	Insensibilità ai disturbi: <i>controllo con simulatore di disturbo</i>	Insensibilidad al ruido: <i>Prueba mediante simulador de ruido</i>
<b>1500V AC</b> <b>&gt;1min</b>	Dielectric withstand voltage <i>tested between all terminals and ground</i>	Rigidité diélectrique: <i>Contrôle entre toutes les bornes et la terre</i>	Spannungsfestigkeit: <i>Prüfung zwischen allen Klemmen und Erde</i>	Rigidità dielettrica: <i>controllo fra tutti i morsetti e la terra</i>	Resistencia a tensiones eléctricas: <i>Prueba de verificación entre todas las bornas y tierra</i>
<b>500V DC @</b> <b>5MΩ&lt;</b>	Insulation resistance <i>tested between all points, terminals and ground</i>	Résistance d'isolement: <i>Contrôle entre toutes les entrées/sorties, les bornes et la terre</i>	Isolationswiderstand: <i>Prüfung zwischen allen Ein-/Ausgängen, Klemmen und Erde</i>	Resistenza di isolamento: <i>controllo fra tutti gli ingressi, le uscite, i morsetti e la terra</i>	Resistencia de aislamiento: <i>Comprobación entre todas las entradas y salidas, bornas y tierra</i>
<b>&lt;2000m</b>	For use up to an altitude of..	Utilisable jusqu'à une altitude de..	Einsatzbereich bis zu einer Höhe von maximal..	Utilizzabile fino a un'altitudine di..	Para un uso hasta una altura de..
<b>II</b>	Installation category	Catégorie d'installation	Einsatzklasse	Categoria d'installazione	Categoria de instalación
<b>2</b>	Pollution degree	Degré de pollution	Verschmutzungsrad	Grado di inquinamento	Grado de polución
<b>Class 3</b>	Ground, <i>not required where impossible</i>	Mise à la terre: <i>uniquement nécessaire si possible</i>	Erdung: <i>nur erforderlich, wenn möglich</i>	Messa a terra: <i>necessaria solo se possibile</i>	Puesta a tierra: <i>sólo necesaria, cuando sea posible</i>
	Operating ambience <i>to be free of corrosive gases. Dust should be minimal.</i>	Environnement de service: <i>exempt de gaz agressifs, pollution minimale par les poussières</i>	Betriebsumgebung: <i>frei von aggressiven Gasen, minimale Staubbelastung</i>	Ambiente di lavoro: <i>esente da gas aggressivi, minima presenza di polvere</i>	Ambiente en el lugar de operación: <i>exento de gases agresivos, carga mínima de polvo</i>

### 3.5 PLC mounting arrangements

ENG

To prevent a rise in temperature, mount the units to walls. Never mount them to the floor or ceiling of an enclosure.

Figure 3.3 Single row arrangement

Figure 3.4 Double row arrangement; using supplied 650mm (25.59 inch) extension cable.

FRE

#### Montage de l'API

Les appareils doivent être montés sur le panneau arrière de l'armoire électrique pour empêcher une augmentation de la température. En aucun cas les appareils ne doivent être montés sur le fond ou au plafond de l'armoire électrique.

Figure 3.3 Montage en série simple

Figure 3.4 Montage en série double en utilisant le câble d'extension (650 mm)

GER

#### Montage der SPS

Zur Verhinderung eines Temperaturanstiegs sollten die Geräte an der Schaltschrankrückwand montiert werden. Es darf auf keinen Fall eine Montage am Boden oder an der Decke des Schaltschranks erfolgen.

Figure 3.3 Einfache Reihenanordnung

Figure 3.4 Doppelte Reihenanordnung durch Einsatz des Erweiterungskabels (650 mm)

ITL

#### Montaggio del PLC

Per evitare un aumento della temperatura, si dovrebbero montare gli apparecchi alla parete dell'armadio elettrico. In nessun caso si deve eseguire un montaggio sul pavimento o al soffitto dell'armadio elettrico.

Figure 3.3 Disposizione in fila semplice

Figure 3.4 Disposizione in fila doppia tramite cavo di ampliamento (650 mm)

ESP

#### Montaje de la unidad de mando de memoria programable PLC

Para evitar un aumento de temperatura, las unidades se deberán montar en la pared dorsal del armario de distribución. En ningún caso se deberá efectuar un montaje sobre el suelo o en el techo del armario de distribución.

Figure 3.3 Disposición en línea simple

Figure 3.4 Disposición en línea doble mediante el empleo del cable de ampliación (650 mm)

Figure: 3.3

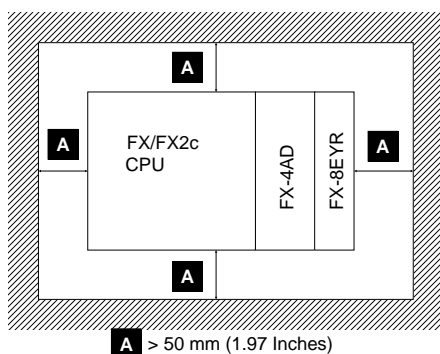
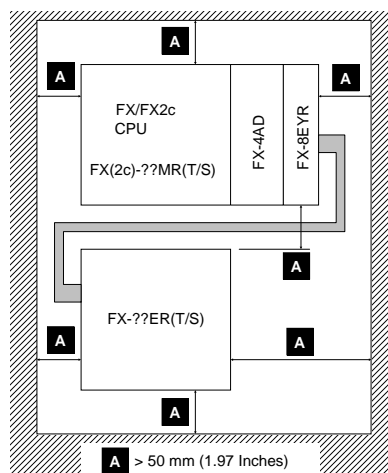


Figure: 3.4



ENG

**Caution**

- Units should not be installed in areas subject to the following conditions: excessive or conductive dust, corrosive or flammable gas, moisture or rain, excessive heat, regular impact shocks or excessive vibration.
- Take special care not to allow debris to fall inside the unit during installation e.g. cut wires, shavings etc. Once installation is complete remove the protective paper band: to prevent overheating.

FRE

**Attention!**

- Les appareils ne doivent pas être installés dans les zones de travail dans lesquelles les conditions ambiantes suivantes peuvent se présenter: poussières excessives ou conductrices de courant, gaz agressifs, humidité ou pluie, chaleur excessive, chocs réguliers ou vibrations excessives.
- Protégez l'appareil pendant son installation contre la pénétration de particules conductrices (par ex. restes de fils métalliques, copeaux métalliques etc.). A l'issue des travaux d'installation, enlevez l'enveloppe de protection de l'appareil (risque de surchauffe en service).

GER

**Achtung**

- Die Geräte dürfen nicht in Arbeitsbereichen installiert werden, in denen die nachfolgenden Umgebungsbedingungen auftreten können: übermäßiger oder stromleitender Staub, aggressive Gase, Nässe oder Regen, übermäßige Wärme, regelmäßige Aufprallstöße oder übermäßige Vibrationen.
- Schützen Sie das Gerät während der Installation vor dem Eindringen von leitfähigen Partikeln (z. B. Drahtreste, Metallspäne usw.). Entfernen Sie nach Abschluß der gesamten Installationsarbeiten die Geräteschutzumhüllung (Überhitzungsgefahr beim Betrieb).

ITL

**Attenzione**

- Gli apparecchi non devono essere installati in ambienti di lavoro in cui si possono riscontrare le seguenti condizioni ambientali: polvere eccessiva o conduttrice di corrente, gas aggressivi, umidità o pioggia, calore eccessivo, urti continui o vibrazioni eccessive.
- Proteggete l'apparecchio durante l'installazione dalla penetrazione di particelle conduttrici di corrente (ad es. resti di fili, trucioli metallici ecc.). Al termine dell'intera installazione rimuovete la protezione dall'apparecchio (pericolo di surriscaldamento durante il funzionamento).

ESP

**Atención**

- Las unidades no deben instalarse en zonas de trabajo, en las que se puedan presentar las condiciones ambientales siguientes: demasiado polvo o polvo conductivo, gases agresivos, humedad o lluvia, calor extremo, golpes de impacto regulares o vibraciones excesivas.
- Proteger la unidad durante la instalación contra una posible penetración de partículas conductoras (p.ej., residuos de alambre, virutas metálicas, etc.). Una vez terminados todos los trabajos de instalación, retirar la envoltura de protección de la unidad (peligro de sobrecalentamiento durante el funcionamiento).

### 3.6 DIN rail mounting

ENG

Units can be 'snap' mounted on to 35mm (1.38 inch) DIN rail. To release the unit from a DIN rail mount; pull the spring loaded DIN clips away from the rail. Once the spring clips are clear, slide the unit up and off.



#### Caution

Never use DIN rail type mounting in areas of excessive vibration.

FRE

#### Montage de l'appareil sur rail DIN

Les appareils peuvent être montés "par enclavement" sur un rail DIN (35 mm). Pour le démontage de l'appareil, retirez la fixation rapide du rail à l'aide d'un tournevis et démontez l'appareil.



#### Attention!

Ne pas monter l'appareil sur un rail DIN dans les zones de travail soumises à des vibrations importantes.

GER

#### DIN-Schienen-Montage

Die Geräte können durch "Einrasten" auf einer DIN-Schiene (35 mm) montiert werden. Zur Demontage des Gerätes die Schnellbefestigung mit einem Schraubendreher von der Schiene abziehen und das Gerät abnehmen.



#### Achtung

Keine DIN-Schienen-Montage in Arbeitsbereichen mit starken Vibrationen vornehmen.

ITL

#### Montaggio su barra DIN

Gli apparecchi possono essere montati "a scatto" su una barra DIN (35 mm). Per smontare l'apparecchio, tirare dalla barra il fissaggio rapido servendosi di un giravite ed estrarre l'apparecchio.



#### Attenzione

Non eseguire il montaggio su barra DIN in zone di lavoro soggette a forti vibrazioni.

ESP

#### Carriles de montaje DIN

Las unidades se pueden montar mediante un "Enclavamiento" sobre un carril de montaje DIN (35 mm). Para el desmontaje de la unidad, retirar del carril con un destornillador el dispositivo de fijación rápida y desmontar la unidad.



#### Atención

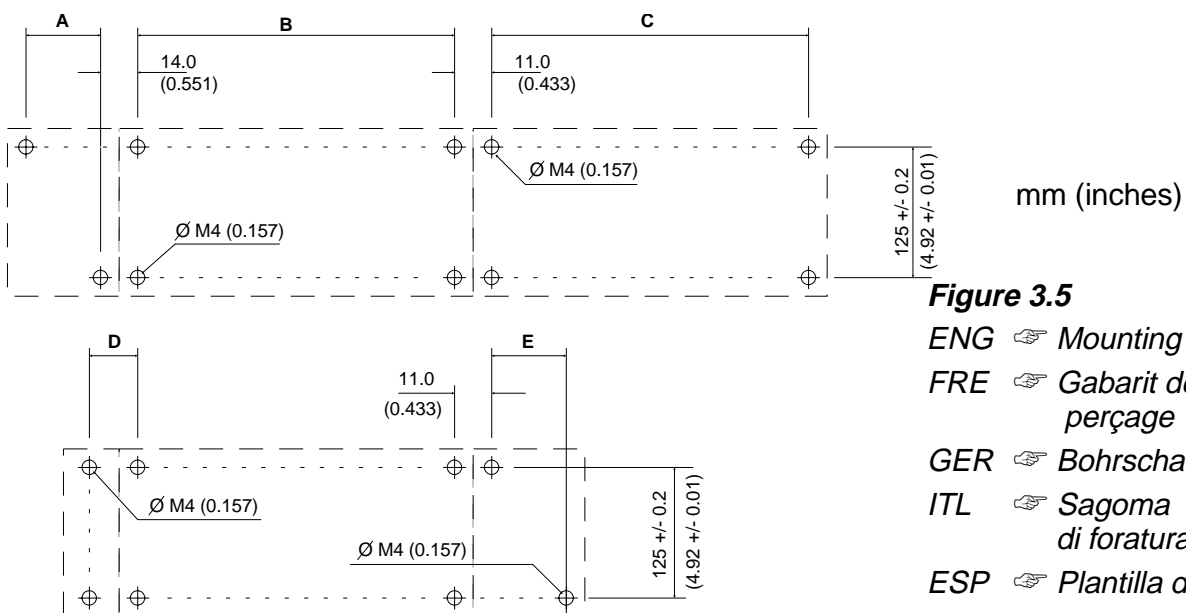
No realizar ningún montaje de carriles DIN en zonas de trabajo sujetas a fuertes vibraciones.

3.7

- (ENG) Direct mounting                      (FRE) Montage direct
- (GER) Direkte Montage                    (ITL) Montaggio diretto
- (ESP) Montaje directo

**Table: 3.4**      *ENG*    ➔ Hole positions  
                       *FRE*    ➔ Positions des trous  
                       *GER*    ➔ Lochpositionen  
                       *ITL*    ➔ Posizioni dei fori  
                       *ESP*    ➔ Posiciones de los agujeros

UNIT	A		B		C		D		E	
	mm	inches	mm	inches	mm	inches	mm	inches	mm	inches
	± 0.2	± 0.01	± 0.2	± 0.01	± 0.2	± 0.01	± 0.2	± 0.01	± 0.2	± 0.01
FX-16M☆, 24M☆			140	5.51						
FX-32M☆			150	5.91						
FX-48M☆			220	8.66						
FX-64M☆			260	10.24						
FX-80M☆			320	12.60						
FX-128M☆			390	15.36						
FX2c-64MT			150	5.91						
FX2c-96MT, 128MT			210	8.27						
FX2c-160MT			270	10.63						
FX-32E☆										
FX-48E☆					220	8.66				
FX-8ER, 8EX, 8EY☆									35	1.38
FX-16EX, 16EY☆									63	2.48
FX <sub>2</sub> -24EI									35	1.38
FX <sub>2</sub> -40AP, 40AW	35	1.38								
FX-8AV	35	1.38								
FX-232AW	35	1.38								
FX-232ADP							20	0.787		
FX-485ADP							20	0.787		



**Figure 3.5**  
*ENG*    ➔ Mounting holes  
*FRE*    ➔ Gabarit de perçage  
*GER*    ➔ Bohrschablone  
*ITL*    ➔ Sagoma di foratura  
*ESP*    ➔ Plantilla de

### 3.8 General notes

ENG



Always ensure that mounted units and blocks are kept as far as possible from high-voltage cables, high-voltage equipment and power equipment

FRE



#### Instructions générales

Assurez-vous que les appareils et modules soient montés le plus loin possible des lignes, installations et alimentations en tension à haute tension.

GER



#### Allgemeine Hinweise

Stellen Sie sicher, daß die Geräte und Module so weit wie möglich entfernt von hochspannungsführenden Leitungen, Anlagen und Spannungsversorgungen montiert werden.

ITL



#### Avvertenze generali

Accertatevi che gli apparecchi e i moduli siano montati il più lontano possibile da conduttori, impianti e alimentazioni di alta tensione.

ESP



#### Notas generales

Asegurar que las unidades y módulos, sean instalados a la mayor distancia posible de cables, instalaciones y unidades de alimentación de tensión conductoras de alta tensión.



# MEMO

	ENG	FRE	GER	ITL	ESP
<b>1</b>	Introduction	Introduction	Einleitung	Introduzione	Introducción
<b>2</b>	Terminal Layouts	Occupation des bornes	Klemmenbelegungen	Assegnazione dei morsetti	Ocupaciones de bornas
<b>3</b>	Installation Notes	Installation	Installation	Installazione	Instalación
<b>4</b>	Power supply	Alimentation en tension	Spannungsversorgung	Alimentazione della tensione	Alimentación de tensión
<b>5</b>	Inputs	Entrées	Eingänge	Ingressi	Entradas
<b>6</b>	Outputs	Sorties	Ausgänge	Uscite	Salidas
<b>7</b>	Diagnostics	Diagnostic d'erreurs	Fehlerdiagnose	Diagnostica	Diagnóstico de fallos y errores
<b>8</b>	Index	Index	Stichwortverzeichnis	Indice analitico	Indice alfabético



## 4. Wiring techniques

ENG

The wiring of FX and FX<sub>2C</sub> products has been designed to be safe and easy. If during the installation of this product or associated products concern is felt, please contact a professional electrician who is trained to the local and national standards applicable to the installation site.

FRE

### Raccordement électrique

Les appareils FX et FX<sub>2C</sub> ont été conçus de manière à assurer un câblage simple et sûr. Si lors de leur installation des incertitudes persistent, n'hésitez pas à consulter un électricien compétent qualifié et formé à l'utilisation des normes électrotechniques locales et nationales.

GER

### Elektrischer Anschluß

Die FX- und FX<sub>2C</sub>-Geräte wurden so konstruiert, daß eine einfache und sichere Verdrahtung gewährleistet ist. Wenn während der Installation etwas unklar ist, sollten Sie auf jeden Fall eine Elektrofachkraft zu Rate ziehen, die für die Anwendung der lokalen und nationalen elektrotechnischen Bestimmungen qualifiziert und ausgebildet ist.

ITL

### Allacciamento elettrico

Gli apparecchi FX e FX<sub>2C</sub> sono stati costruiti in modo da garantire un cablaggio semplice e sicuro. Se durante l'installazione qualcosa non fosse chiaro, si raccomanda di consultare in ogni caso uno specialista elettrico, qualificato e istruito per l'applicazione delle normative elettrotecniche locali e nazionali.

ESP

### Conexión eléctrica

Las unidades FX y FX<sub>2C</sub> han sido diseñadas, de manera que quede garantizado un cableado simple y seguro. En caso de problemas durante la instalación, se deberá recurrir a la ayuda de un electricista capacitado, que disponga de la formación correspondiente que le permita observar y considerar las disposiciones electrotécnicas locales y nacionales.

## 4.1 Wiring cautions

ENG



- Do not run input signals in the same multicore cable as output signals or allow them to share the same wire.
- Do not lay I/O signal cables next to power cables or allow them to share the same trunking duct. Low voltage cables should be reliably separated or insulated with regard to high voltage cabling.
- Where I/O signal lines are used over an extended distance consideration for voltage drop and noise interference should be made.

FRE



### Instructions relatives au câblage

Ne transmettez pas ensemble des signaux d'entrée et de sortie sur un même câble multiconducteur ou par la même ligne de signalisation.

- Ne posez pas de câble de signalisation E/S à proximité de câbles de puissance ou dans un caniveau à câble commun. Les câbles à basse tension doivent être sûrement séparés ou isolés des câbles à haute tension.
- La retransmission de signaux E/S sur des longueurs de ligne trop importantes peut entraîner des pertes de tension et des bruits parasites.

GER



### Verdrahtungshinweise

- Führen Sie keine Eingangs- und Ausgangssignale gemeinsam in einem mehradrigen Kabel oder über die gleiche Signalleitung.
- Verlegen Sie keine E-/A-Signalkabel in der Nähe von Leistungskabeln oder in einem gemeinsamen Kabelkanal. Niederspannungskabel müssen sicher von Hochspannungskabeln getrennt oder isoliert sein.
- Wenn die E-/A-Signale über zu große Leitungslängen übertragen werden, kann es zu Spannungsverlusten und Rauscheinwirkungen kommen.

ITL



### Avvertenze per il cablaggio

- Non mettete insieme i segnali degli ingressi e delle uscite in un cavo multipolare o nella stessa linea di controllo.
- Non posate i cavi dei segnali I/O in prossimità dei cavi di potenza o in una canalina comune. I cavi di bassa tensione devono essere separati o isolati in modo sicuro dai cavi di alta tensione.
- Se i segnali I/O attraversano conduttori troppo lunghi, si possono causare cadute di tensione e segnali di disturbo.

ESP



### Instrucciones de cableado

- No aplicar señales de entrada y salida juntas en un cable de varios conductores o a través de la misma línea de señales.
- Los cables de señales de entrada/salida no se deben tender en las inmediaciones de cables de potencia o en una conducción de cables común. Los cables de baja tensión tienen que estar separados con seguridad de los cables de alta tensión o tienen que disponer de un aislamiento correspondiente.
- Cuando las señales de entrada/salida se transmiten a través de cables de gran longitud, se pueden producir pérdidas de tensión y efectos de ruido.

## 4.2 Termination at screw terminals

ENG

Cables terminating at a screw terminal of an FX product should be fitted with insulated crimp terminals, see example shown. Terminal screws should be tightened to between 5 and 8 kg•cm (4.3 and 6.9 Inlbs). Screw terminals must be secured to prevent a loose connection from causing a malfunction.

FRE

### Bornes à vis

Des bornes à vis sont prévues sur les appareils FX pour le raccordement des câbles. Utilisez des bornes Crimp isolées pour le raccordement des câbles. Pour éviter une liaison mal fixée et, ainsi, une source de dérangement, serrez à bloc les vis des bornes de connexion.

GER

### Schraubklemmenanschluß

Für den Kabelanschluß sind an den FX-Geräten Schraubklemmen vorgesehen. Verwenden Sie zum Anschluß der Kabel isolierte Crimp-Klemmen. Zur Vermeidung einer losen Verbindung und damit auch einer möglichen Störquelle müssen die Schrauben fest angezogen werden.

ITL

### Allacciamento mediante morsetti a vite

Per l'allacciamento dei cavi, gli apparecchi FX sono muniti di morsetti a vite. Per l'allacciamento dei cavi, impiegate morsetti crimp isolati. Per evitare collegamenti insicuri e quindi possibili cause di disturbo, si devono serrare a fondo le viti.

ESP

### Conexión de bornas roscadas

Para la conexión de cables se han previsto en las unidades FX bornas roscadas. Emplear bornas de engarzado aisladas para la conexión del cable. Para evitar conexiones flojas, y con ello que se produzcan fuentes de perturbaciones posibles, se tienen que apretar bien los tornillos de las bornas de conexión.

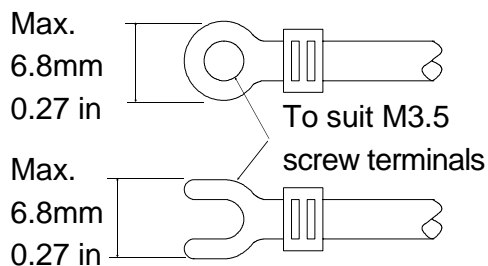


Figure: 4.1

- ENG → Crimp terminals  
 FRE → Bornes Crimp  
 GER → Crimp-Klemmen  
 ITL → Morsetti crimp  
 ESP → Bornas de engarzado

### 4.3 Termination of connector style I/O cables (FX2c)

**ENG** Standard, pre-terminated cables are available from Mitsubishi in 1.5, 3 and 5 meter (4.9, 9.8 and 16.4 foot) lengths. However, users are encouraged to make their own cables to the lengths they require. The following table identifies connectors and cable requirements;

#### **FRE** Préassemblage des câbles du type avec connecteur (FX2c)

MITSUBISHI peut fournir des câbles normalisés préassemblés d'une longueur de 1,5 et 5 m. En outre, l'utilisateur a la possibilité de réaliser ses propres câbles à la longueur souhaitée. Les caractéristiques des câbles et des connecteurs sont indiquées dans le tableau ci-dessous.

#### **GER** Konfektionierung der Kabel mit Steckerausführung (FX2c)

Von MITSUBISHI sind fertig konfektionierte Standardkabel mit einer Länge von 1,5 und 5 m erhältlich. Darüberhinaus besteht für den Anwender die Möglichkeit, sich eigene Kabel in den gewünschten Längen zu erstellen. In der untenstehenden Tabelle sind die Kabel- und Stecker-Kenndaten aufgeführt.

#### **ITL** Confezionamento dei cavi con connettori (FX2c)

La MITSUBISHI fornisce cavi standard già confezionati con lunghezze di 1,5 e 5 m. Inoltre è anche possibile che l'utente si confezioni cavi della lunghezza desiderata. La tabella in basso contiene i dati caratteristici dei cavi e dei connettori.

#### **ESP** Confección de los cables con ejecución de conector (FX2c)

La MITSUBISHI ofrece cables estándar de confección acabada con una longitud de 1,5 y 5 m. Asimismo, el usuario tiene la posibilidad de confeccionar él mismo cables propios con las longitudes deseadas. En la tabla expuesta abajo se exponen las características de los cables y conectores.

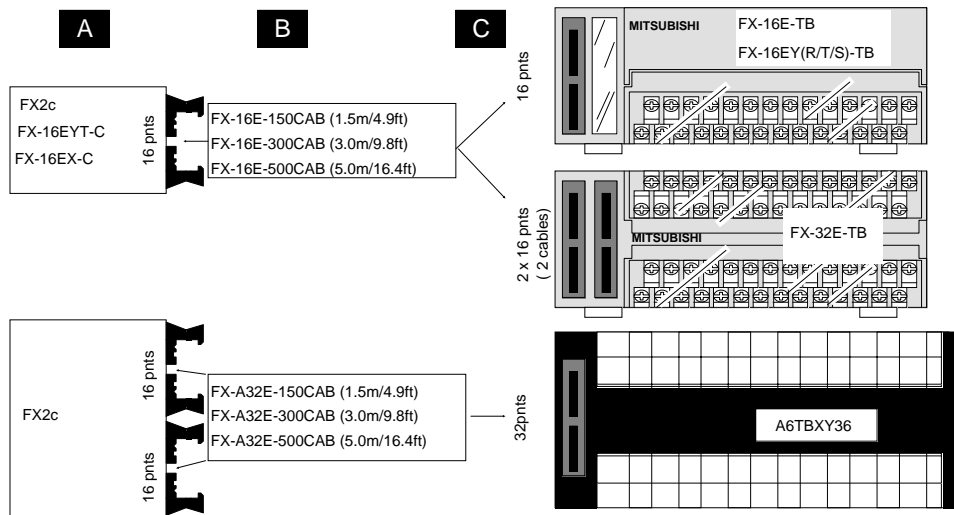
**Table: 4.1** Ref. figure 4.2

	Standard cables	Câbles normalisés	Standard-kabel	Cavi standard	Cables estándar
	ENG	FRE	GER	ITL	ESP
<b>REF.</b>					
<b>A</b>	Control unit	Unité de commande	Steuereinheit	Unità di controllo	Unidad de mando
<b>B</b>	Cable	Câble	Kabel	Cavo	Cable
<b>C</b>	Terminal block	Module E/S	E-/A-Modul	Modulo I/O	Módulo de E/S

Table: 4.2

SPEC.		ENG	FRE	GER	ITL	ESP
Hirose Electric	HIF3BA-20D-2.54R	Plug - accepts 0.1mm <sup>2</sup> (AWG28) ribbon cable; 1.27 pitch, 20 core	Connecteur pour 0,1 mm <sup>2</sup> (AWG 28); Câble en nappe: pas de 1,27, 20 conducteurs	Stecker für 0,1 mm <sup>2</sup> (AWG 28); Flachbandkabel: 1,27 Steigung, 20 Drahtadern	Connettore da 0,1 mm <sup>2</sup> (AWG 28); cavo piatto: passo 1,27 - 20 fili	Conector para 0,1 mm <sup>2</sup> (AWG 28); Cable de cinta plana: 1,27 de paso, 20 hilos conductores
	FRC5-A020-3TOS					
	FRC2-A020-30S					
DDK	HU-411S (0.3mm <sup>2</sup> )	Conector block - accepts individual wires 0.3mm <sup>2</sup> (AWG22)	Bornier pour fils individuels avec 0,3 mm <sup>2</sup> (AWG 22)	Klemmenleiste für Einzeldrähte mit 0,3 mm <sup>2</sup> (AWG 22)	Morsettiera per fili singoli da 0,3 mm <sup>2</sup> (AWG 22)	Regleta de bornas para hilos individuales con 0,3 mm <sup>2</sup> (AWG 22)
	HU-411SA (0.5mm <sup>2</sup> )	Conector block - accepts individual wires 0.5mm <sup>2</sup> (AWG20)	Bornier pour fils individuels avec 0,5 mm <sup>2</sup> (AWG 20)	Klemmenleiste für Einzeldrähte mit 0,5 mm <sup>2</sup> (AWG 20)	Morsettiera per fili singoli da 0,5 mm <sup>2</sup> (AWG 20)	Regleta de bornas para hilos individuales con 0,5 mm <sup>2</sup> (AWG 20)
	HU-200S2-001	Housing to used with the above connectors	Boîtier du connecteur de câble	Gehäuse des Kabelsteckers	Custodia del connettore	Caja del conector de cable
Hirose Electric	HIF3BA-20PA-2.54DSA	Socket to suit HIF3BA-20D-2.54R	Fiche femelle convenant pour HIF3BA-20D-2.54R	Steckerbuchse passend zu HIF3BA-20D-2.54R	Connettore femmina per HIF3BA-20D-2.54R	Hembrilla apropiada para HIF3BA20D 2.54R

Figure: 4.2  
 ENG → Cable layout  
 FRE → Disposition des câbles  
 GER → Kabelauslegung  
 ITL → Configurazione cavi  
 ESP → Ejecución de cables Ref. Table 4.1





#### 4.4 Power supply

ENG

When wiring AC supplies the 'Live' cable should be connected to the 'L' terminal and the 'Neutral' cable should be connected to the 'N' terminal.



When wiring DC supplies the 'positive' cable should be connected to the '+' terminal and the negative cable should be connected to the '-' terminal. **On no account should the power supply terminals/cables be connected to any other terminal on the unit.**

All power cables must be at least 2mm<sup>2</sup> (AWG 14).



*During emergencies all circuits to and from the unit or unit configuration should be turned off using a switch external to that configuration. (see items 3, 4 on figure 4.3). The active system should have a reliable method of fully isolating the high voltage supply lines during maintenance activities.*



The fuse on FX-16M, 24M and FX-32M/E units manufactured before July 1993 is 2A. replacement with a 3A fuse is acceptable. This however, should only be carried out by recognised Mitsubishi service personnel.

GER

#### Spannungsversorgung

Beim Anschluß einer Wechselspannung (AC) müssen der L-Leiter an die L-Klemme und der N-Leiter an die N-Klemme angeschlossen werden. Beim Anschluß einer Gleichspannung (DC) müssen der positive Leiter an die (+)-Klemme und der negative Leiter an die (-)-Klemme angeschlossen werden. **Der Anschluß der Spannungsversorgung darf auf keinen Fall an einer anderen Klemme des Gerätes erfolgen.** Für die Spannungsversorgung müssen Leitungen mit einem Mindestquerschnitt von 2 mm<sup>2</sup> verwendet werden (AWG 14).



*Grundsätzlich sollte ein externer NOT-AUS-Schalter installiert werden, mit dem in einem Notfall alle Schaltkreise ausgeschaltet werden können (siehe Position 3, 4 in der fig. 4.3).*

*Wenn Wartungsarbeiten vorgenommen werden, muß in jedem Fall sichergestellt sein, daß die gesamte Hochspannung im aktiven System ausgeschaltet ist und nicht wieder eingeschaltet werden kann.*



Der Stromwert für die Sicherung der Geräte FX-16M/24M und FX-32M/E, die vor dem Juli 1993 hergestellt wurden, beträgt 2 A. Ein Austausch durch eine 3A-Sicherung ist jedoch auch zulässig. Dieser Sicherungsaustausch sollte aber nur von einem Techniker des MITSUBISHI-Service vorgenommen werden.

ESP

#### Alimentación de tensión

Al conectar una tensión alterna (CA), los conductores L se tienen que conectar en la borna L y el conductor N en la borna N. En la conexión de una tensión continua (CC), el conductor positivo se tiene que conectar en la borna (+) y el conductor negativo en la borna (-).

**La conexión de la unidad de alimentación de tensión no se debe efectuar en ningún caso en ninguna otra borna de la unidad.** Para la alimentación de tensión se tienen que emplear cables con una sección mínima de 2 mm<sup>2</sup> (AWG 14).



*De principio se deberá instalar un interruptor de PARADA DE EMERGENCIA externo, con el que en un caso de emergencia se puedan desconectar todos los circuitos de conexión (ver la posición 3, 4 en la fig. 4.3).*

*Para el sistema activo es absolutamente imprescindible disponer de un método fiable para un aislamiento completo de los cables de alta tensión durante los trabajos de mantenimiento.*



El coeficiente de corriente para la protección de las unidades FX-16M/24M y FY-32M/E, construidas antes del mes de julio de 1993, es de 2 A. Sin embargo, es también admisible un cambio por un fusible de 3 A. No obstante, el cambio de fusible sólo se deberá llevar a cabo por un técnico del servicio postventa de MITSUBISHI.

FRE

**Alimentation en tension**

Lors du raccordement d'une tension alternative (CA), le conducteur L doit être raccordé à la borne L et le conducteur N à la borne N. Lors du raccordement d'une tension continue (CC), le conducteur positif doit être raccordé à la borne (+) et le conducteur négatif à la borne (-). **L'alimentation en tension ne doit être raccordée en aucun cas sur une autre borne de l'appareil.** Les lignes utilisées pour l'alimentation en tension doivent avoir une section minimale de 2 mm<sup>2</sup> (AWG 14).



*Un interrupteur D'ARRET D'URGENCE extérieur, qui permet de couper tous les circuits en cas d'urgence, doit toujours être installé (voir poste 3, 4 à la figure 4.3). Une méthode sûre pour l'isolement complet des câbles à haute tension du système actif est nécessaire pendant les travaux de maintenance.*



La valeur de l'intensité pour les fusibles des appareils FX-16M/24M et FX-32M/E fabriqués avant juillet 1993 est de 2 A. Leur remplacement par un fusible 3A n'est toutefois pas autorisé. Ce remplacement du fusible doit être effectué seulement par un technicien du service après-vente MITSUBISHI.

ITL

**Alimentazione della tensione**

Per l'allacciamento della tensione alternata (AC) si deve collegare il conduttore L al morsetto L e il conduttore N al morsetto N. Per l'allacciamento della tensione continua (DC) si deve collegare il conduttore positivo al morsetto (+) e il conduttore negativo al morsetto (-). **L'allacciamento della tensione di alimentazione non si deve eseguire in nessun caso in altri morsetti dell'apparecchio.** Per l'allacciamento della tensione si devono impiegare conduttori con una sezione minima di almeno 2 mm<sup>2</sup> (AWG 14).



*Di regola si deve prevedere un interruttore di emergenza esterno, con il quale in caso di emergenza si possano disinserire tutti i circuiti (v. posizione 3, 4 della fig. 4.3). Per il sistema attivo si deve prevedere un metodo affidabile per isolare completamente i cavi di alta tensione durante i lavori di manutenzione.*



L'intensità di corrente per il fusibile degli apparecchi FX-16M/24M ed FX-32M/E prodotti prima del mese di luglio del 1993 è di 2 A. Tuttavia è anche consentito sostituire il fusibile con uno da 3A. La sostituzione del fusibile dovrebbe essere eseguita da un tecnico del servizio di assistenza della MITSUBISHI.

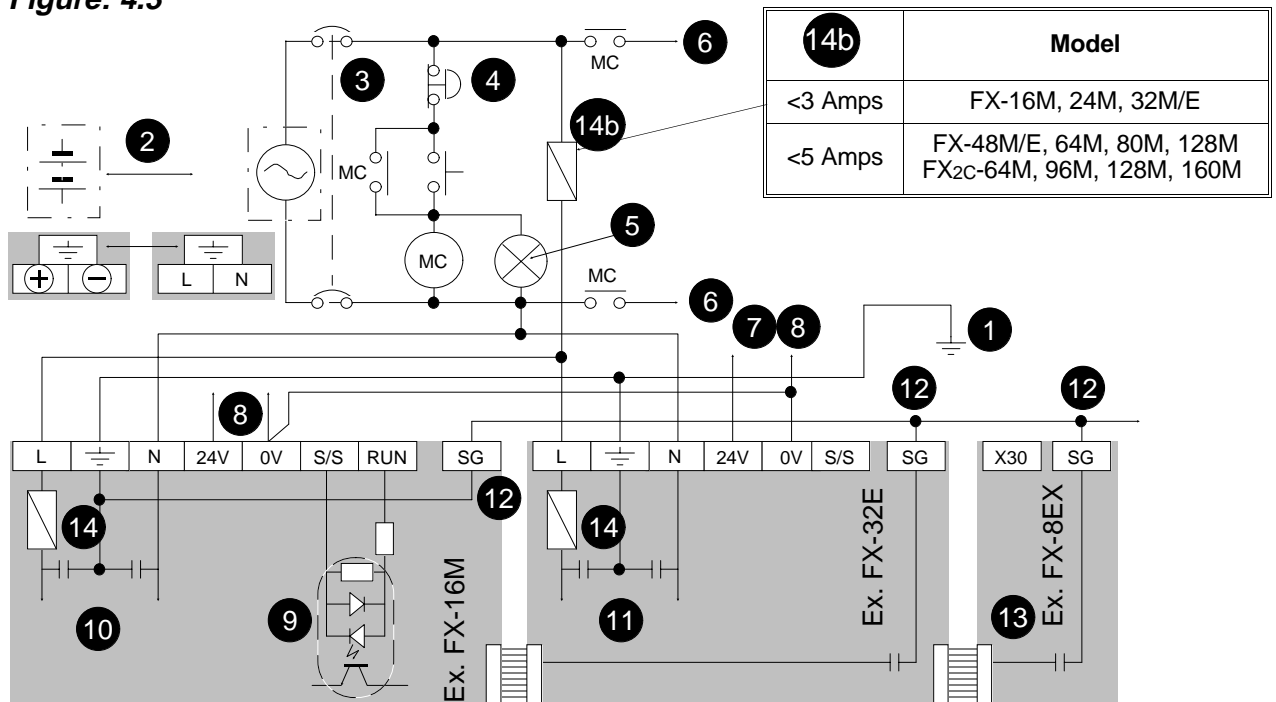
**Table: 4.3**      *ENG*    ➔ *Power requirements (all FX/FX2C-☆☆M/E type units)*  
*FRE*    ➔ *Alimentation en tension (tous les appareils FX/FX2C-☆☆M/E)*  
*GER*    ➔ *Spannungsversorgung (alle FX/FX2C-☆☆M/E-Geräte)*  
*ITL*    ➔ *Alimentazione della tensione (tutti gli apparecchi FX/FX2C-☆☆M/E)*  
*ESP*    ➔ *Alimentación de tensión (todas las unidades M/E☆☆-FX/FX2C)*

		<b>FX/FX2C-☆☆M/E- ES/ESS/E</b>	<b>FX-☆☆M/E- DS/DSS</b>
<b>(ENG)</b>	Power supply	85 - 264V AC, 50/60 Hz	24V DC ± 8V
<b>(FRE)</b>	Alimentation en tension		
<b>(GER)</b>	Spannungsversorgung		
<b>(ITL)</b>	Alimentazione della tensione		
<b>(ESP)</b>	Alimentación de tensión		
<b>(ENG)</b>	Max. allowable momentary power failure period	10 msec. (10 msec. > PC = RUN, 10 msec. < PC = STOP )	5msec (D8008 + -4)
<b>(FRE)</b>	Temps de panne de tension maxi admissible		
<b>(GER)</b>	max. zulässige Spannungsausfallzeit		
<b>(ITL)</b>	Tempo max. consentito di caduta tensione		
<b>(ESP)</b>	Tiempo máximo admisible de fallo de tensión		
<b>(ENG)</b>	Fuse (size) rating	∅ 5 × 20 mm (0.2 × 0.79 inches))	
<b>(FRE)</b>	Fusible (dimensions) courant	FX-16M, 24M, 32M/E =3.15A (type 50CT-032H)	
<b>(GER)</b>	Sicherung (Maße) Strom	FX-48M/E, 64M, 80M, 128M	
<b>(ITL)</b>	Fusibile (dimensioni) corrente	FX2c-64M, 96M, 128M, 160M = 5A	
<b>(ESP)</b>	Fusible (dimensiones) corriente	(type 50CT-050H)	
<b>(ENG)</b>	In-rush current	<b>FX-☆☆M/E:</b> 100V AC Max. 50A < 5msec, 200V AC Max. 60A < 5msec <b>FX-128M/E:</b> 100V AC Max. 50A < 7msec, 200V AC Max. 70A < 7msec <b>FX2c-☆☆M:</b> 100V AC Max. 40A < 5msec, 200V AC Max. 60A < 5msec	
<b>(FRE)</b>	Valeurs de pointe de l'intensité		
<b>(GER)</b>	Stromspitzenwerte		
<b>(ITL)</b>	Valori di picco della corrente		
<b>(ESP)</b>	Valores punta de corriente		
<b>(ENG)</b>	Power consumption	FX-16M, 24MR-UA1 = 30VA FX-24M = 35VA	FX-24MR-DS = 30W
<b>(FRE)</b>	Puissance absorbée	FX-32M/E = 40VA	FX-48M/E, 64M, 80MR-DS = 50W
<b>(GER)</b>	Leistungsaufnahme	FX-48M/E, 64MR-UA1 = 50VA FX-64M = 60VA	
<b>(ITL)</b>	Potenza assorbita	FX-80M = 70VA FX-128M = 100VA	
<b>(ESP)</b>	Potencia absorbida	FX2c-64M, 96M = 80VA	
		FX2c-128M, 160M = 120VA	

Table: 4.4

	Power connection diagram	Raccordement de la tension	Spannungsanschluß	Allacciamento della tensione	Conexión de tensión
	ENG	FRE	GER	ITL	ESP
REF					
1	Class 3 ground	Mise à la terre classe 3	Erdung Klasse 3	Messa a terra classe 3	Tierra clase 3
2	Power supply	Alimentation en tension	Spannungsversorgung	Alimentazione della tensione	Alimentación de tensión
3	Circuit protection device	Appareil de protection de circuit	Schaltkreis-schutzgerät	Dispositivo di protezione circuiti	Dispositivo de protección de circuito
4	Emergency stop	Interrupteur d'arrêt d'urgence	Not-Aus-Schalter	Interruttore di emergenza	Interruptor de parada de emergencia
5	Power ON pilot indicator	Affichage pour tension MARCHÉ	Anzeige für Spannung EIN	Indicazione di tensione inserita	Indicador de tensión CONECTADA
6	Power supply for loads	Alimentation en tension pour charge	Spannungsversorgung für Last	Alimentazione della tensione per carico	Alimentación de tensión para carga
7	Do not connect "24V" terminals between CPU and extension units	Ne pas connecter la borne (24V) à l'appareil de base ni à l'appareil d'extension	Nicht die (24V) Klemme am Grund- und Erweiterungsgerät verbinden!	Non collegare il morsetto (24V) all'apparecchio base e di ampliamento!	¡No conectar la borna de (24 V) en la unidad base y en la unidad de ampliación!
8	Service supply	Tension de service	Service-Spannung	Tensione di servizio	Tensión de servicio
9	Photocoupler	Optocoupleur	Optokoppler	Optoaccoppiatore	Optoacoplador
10	MPU-main processing unit (base unit)	Appareil de base (MPU)	Grundgerät (MPU)	Apparecchio base (MPU)	Unidad base (MPU)
11	Extension unit	Appareil d'extension	Erweiterungsgerät	Apparecchio di ampliamento	Unidad de ampliación
12	Signal ground connection (SG terminals) improves noise immunity	Terre de signalisation (borne SG) pour l'amélioration de l'insensibilité au bruit	Signalerdung (SG-Klemme) zur Verbesserung der Rauschunempfindlichkeit	Terra per segnale (morsetto SG) per migliorare l'insensibilità ai disturbi	Tierra de señales (borna SG) para optimizar la insensibilidad al ruido
13	Extension block	Module d'extension	Erweiterungs module	Moduli di ampliamento	Módulo de ampliación
14	Fuse	Fusible	Sicherung	Fusibile	Fusible

Figure: 4.3



## 4.5 Earthing/Grounding

ENG



Use a cable at least  $2\text{mm}^2$  (AWG14) to ground equipment. Ground resistance must be less than  $100\Omega$  (class 3). Note that the ground cable must not be connected to the same ground as the power circuits. Grounding is recommended but if a proper ground cannot be provided the PC will still operate correctly without being grounded.

**Signal Ground (SG);** Each SG terminals should be linked with  $2\text{mm}^2$  (AWG14) cable. The linked cable should then be grounded to earth at only one point.(see figure 4.3)

FRE



### Mise à la terre

Pour le raccordement à la terre, utilisez des lignes d'une section minimale de  $2\text{mm}^2$  (AWG14). La résistance de terre doit être inférieure à  $100\Omega$ . N'oubliez pas que le câble de terre ne doit pas être connecté à la terre du circuit de puissance. Il est recommandé de mettre l'appareil à la terre. Si un raccordement à la terre approprié n'est pas disponible, l'API peut malgré tout fonctionner correctement dans la plupart des cas, même sans avoir été mis à la terre.

**Terre de signalisation (SG = Signal Ground):** Connectez toutes les bornes SG à l'aide d'une ligne commune de  $2\text{mm}^2$  (AWG14). Effectuez ensuite une mise à la terre en un point de la ligne de connexion (voir figure 4.3).

GER



### Erdung

Setzen Sie für den Erdungsanschluß Leitungen mit einem Mindestquerschnitt von  $2\text{mm}^2$  (AWG14) ein. Der Erdungswiderstand muß kleiner als  $100\Omega$  sein. Beachten Sie, daß das Erdungskabel nicht mit der Erdung des Leistungsschaltkreises verbunden werden darf. Eine Geräteerdung wird empfohlen. Steht ein geeigneter Erdungsanschluß nicht zur Verfügung, ist in den meisten Fällen ein korrekter Betrieb der SPS auch ohne Erdung möglich.

**Signalerde (SG = Signal Ground):** Verbinden Sie alle SG-Klemmen mit einer gemeinsamen Leitung von  $2\text{mm}^2$  (AWG14). Nehmen Sie anschließend an einem Punkt der Verbindungsleitung eine Erdung vor (siehe Abb. 4.3).

ITL



### Messa a terra

Usate per la messa a terra conduttori con una sezione minima di  $2\text{mm}^2$  (AWG14). La resistenza di messa a terra deve essere meno  $100\Omega$ . Si osservi che il cavo di messa a terra non deve essere collegato con la terra del circuito di potenza. Si consiglia di collegare a terra l'apparecchio. Se non si dispone di un collegamento a terra adeguato, nella maggior parte dei casi si può usare correttamente il PC senza messa a terra.

**Terra per segnale (SG = Signal Ground):** collegate tutti i morsetti SG con un conduttore comune da  $2\text{mm}^2$  (AWG14). Collegate quindi a terra, in un punto qualsiasi, il cavo di collegamento (v. fig. 4.3).

ESP



### Puesta a tierra

Para la conexión de puesta a tierra se tienen que emplear cables con una sección mínima de  $2\text{mm}^2$  (AWG14). La resistencia de puesta a tierra tiene que ser menor que  $100\Omega$ . Aquí se tiene que observar, que el cable de puesta a tierra no debe ser conectado con la puesta a tierra del circuito de disyuntor. Se recomienda realizar una puesta a tierra de la unidad. Sin embargo, si no se dispone de una conexión a tierra apropiada, en la mayoría de los casos es posible una operación correcta de la unidad PC sin puesta a tierra.

**Tierra de señal (SG = Signal Ground):** Conectar todas las bornas SG con un cable común de  $2\text{mm}^2$  (AWG14). Realizar a continuación una puesta a tierra en un punto del cable de conexión (ver la fig. 4.3).

## 4.6 Service power supply

ENG

If the system being installed uses the service supply from both the PC and a powered extension block, then the 0V terminals should be linked.



- **DO NOT** however, link the 24V terminals.
- **NEVER** connect an external power supply to the PC's 24V terminal.
- External DC supplies should not compromise the SELV aspects of the FX/FX2C products.

### Alimentation en tension de service

FRE

Si la tension de service de l'appareil de base et des appareils d'extension (appareils alimentés en tension seulement) doit être utilisée pour l'alimentation du système, vous devez connecter les bornes (0V).



- **NE PAS** connecter les bornes (24V).
- **NE JAMAIS** raccorder une tension d'alimentation extérieure à la borne (24V) de l'API.
- Les blocs d'alimentation externe à courant continu ne doivent pas influencer les très basses tensions de sécurité (TBTS) des produits FX/FX2C.

GER

### Service-Spannungsversorgung

Soll zur Versorgung des Systems die Service-Spannung des Grundgerätes und der Erweiterungsgeräte (nur spannungsversorgte) eingesetzt werden, müssen Sie die (0V)-Klemmen verbinden.



- **NICHT** die (24V)-Klemmen verbinden.
- **NIEMALS** eine externe Versorgungsspannung an die (24V)-Klemme der SPS anschließen.
- Die externe Gleichspannungsversorgung darf keinen Einfluß ausüben auf die Sicherheitskleinspannung (SELV).

ITL

### Alimentazione della tensione di servizio

Se per l'alimentazione del sistema si deve usare la tensione di servizio dell'apparecchio base e degli apparecchi di ampliamento (solo quelli con alimentazione di tensione), si devono collegare i morsetti (0V).



- **NON** collegare i morsetti (24V).
- **MAI** collegare una tensione di alimentazione esterna al morsetto (24V) del PC.
- Alimentatori c.c. estemi non devono pregiudicare la tensione di sicurezza molto bassa (SELV) dei prodotti FX/FX2C.

ESP

### Alimentación de tensión de servicio

Si para la alimentación de sistema se va a emplear la tensión de servicio de la unidad base y de las unidades de ampliación (sólo con alimentación de tensión) se tienen que conectar las bornas (0V).



- **NO** conectar las bornas (24V).
- No conectar **NUNCA** una tensión de alimentación externa a la borna (24V) de la unidad PC.
- Las fuentes externas de alimentación de corriente continua no deben afectar la baja tensión de seguridad (SELV) de los productos FX/FX2C.

**Table: 4.5**

**ENG** ☞ Service Supply (all FX/FX2C-☆☆M/E type units)  
**FRE** ☞ Tension de service (tous les appareils FX/FX2C-☆☆M/E)  
**GER** ☞ Service-Spannung (alle FX/FX2C-PPM/E-Geräte)  
**ITL** ☞ Tensione di servizio (tutti gli apparecchi FX/FX2C-☆☆M/E)  
**ESP** ☞ Tensión de servicio (todas las unidades M/E☆☆-FX/FX2C)

(ENG)	FX: Without extension block	FX-16M, FX-24M, FX-32M/E = 24V DC Max. 250mA <b>Version changes:</b> <b>V 1.2</b> FX-48M/E, FX-64M, FX-80M, FX-128M = 24V DC, 400mA <b>V 2.0</b> FX-48M/E, FX-64M, FX-80M, FX-128M = 24V DC, 460mA
(FRE)	FX: sans module d'extension	
(GER)	FX: ohne Erweiterungsmodul	
(ITL)	FX: senza modulo di ampliamento	
(ESP)	FX: sin módulo de ampliación	
(ENG)	FX: With extension block	FX-16M, FX-24M, FX-32M/E + 16 I/O Ext. = 24V DC Max. 100mA <b>Version changes:</b> <b>V 1.2</b> FX-48M/E, FX-64M, FX-80M, FX-128M + 32 I/O Ext. = 24V DC, 150mA <b>V 2.0</b> FX-48M/E, FX-64M, FX-80M, FX-128M + 32 I/O Ext. = 24V DC, 160mA
(FRE)	FX: avec module d'extension	
(GER)	FX: mit Erweiterungsmodul	
(ITL)	FX: con modulo di ampliamento	
(ESP)	FX: con módulo de ampliación	
(ENG)	FX2C-☆☆M: Max. available current	540 mA
(FRE)	FX2C-☆☆M: Intensité maxi admissible	
(GER)	FX2C-☆☆M: max. zulässiger Strom	
(ITL)	FX2C-☆☆M: corrente max. consentita	
(ESP)	FX2C-☆☆M: Corriente máx. admisible	
(ENG)	FX2C-☆☆M: Current required per input	7 mA
(FRE)	FX2C-☆☆M: Courant d'entrée nécessaire	
(GER)	FX2C-☆☆M: erforderlicher Eingangsstrom	
(ITL)	FX2C-☆☆M: corrente di ingresso necessaria	
(ESP)	FX2C-☆☆M: Corriente de entrada necesaria	
(ENG)	FX2C-☆☆M: Current required per output	5 mA per relay point 8 mA per transistor/ triac point
(FRE)	FX2C-☆☆M: Courant de sortie nécessaire	
(GER)	FX2C-☆☆M: erforderlicher Ausgangsstrom	
(ITL)	FX2C-☆☆M: corrente di uscita necessaria	
(ESP)	FX2C-☆☆M: Corriente de salida necesaria	

	ENG	FRE	GER	ITL	ESP
<b>1</b>	Introduction	Introduction	Einleitung	Introduzione	Introducción
<b>2</b>	Terminal Layouts	Occupation des bornes	Klemmenbelegungen	Assegnazione dei morsetti	Ocupaciones de bornas
<b>3</b>	Installation Notes	Installation	Installation	Installazione	Instalación
<b>4</b>	Power supply	Alimentation en tension	Spannungsversorgung	Alimentazione della tensione	Alimentación de tensión
<b>5</b>	Inputs	Entrées	Eingänge	Ingressi	Entradas
<b>6</b>	Outputs	Sorties	Ausgänge	Uscite	Salidas
<b>7</b>	Diagnostics	Diagnostic d'erreurs	Fehlerdiagnose	Diagnostica	Diagnóstico de fallos y errores
<b>8</b>	Index	Index	Stichwortverzeichnis	Indice analitico	Indice alfabético





## 5.1

- (ENG) **24V DC input specifications**      (FRE) **Caractéristiques techniques des entrées pour 24 V CC**
- (GER) **Technische Daten der Eingänge für DC 24 V**      (ITL) **Dati tecnici degli ingressi per 24 V DC**
- (ESP) **Datos técnicos de las entradas para 24 V CC**

Table: 5.1

		FX/FX <sub>2C</sub> input specification	Caractéristiques des entrées FX/FX <sub>2C</sub>	Kenndaten der FX/FX <sub>2C</sub> - Eingänge	Parametri degli ingressi FX/FX <sub>2C</sub>	Características de las entradas FX/FX <sub>2C</sub>	
					FX	FX <sub>2C</sub>	
					X0 ⇔ ∞	X0 ⇔ X7	X10 ⇔ ∞
(ENG)	Input current				24V DC, 7mA		24V DC, 5mA
(FRE)	Courant d'entrée						
(GER)	Eingangstrom						
(ITL)	Corrente di ingresso						
(ESP)	Corriente de entrada						
(ENG)	OFF ⇔ ON / ON ⇔ OFF; input switching current:				>4mA / <1.5mA	>4.5mA / <1.5mA	>3.5mA / <1mA
(FRE)	ARRET ⇔ MARCHE / MARCHE ⇔ ARRET; courant de fermeture ou d'ouverture:						
(GER)	AUS ⇔ EIN / EIN ⇔ AUS; Einschaltstrom:						
(ITL)	OFF ⇔ ON / ON ⇔ OFF; corrente di accensione:						
(ESP)	DESCONEXION ⇔ CONEXION / CONEXION ⇔ DESCONEXION; corriente de conexión						
(ENG)	Response time				10 msec		
(FRE)	Temps de réponse						
(GER)	Ansprechzeit						
(ITL)	Tempo di reazione						
(ESP)	Tiempo de reacción						
(ENG)	Variable response time using REFF instruction, FNC 51				X000 - X007 0-60msec		
(FRE)	Temps de réponse (REFF, FNC 51)						
(GER)	Ansprechzeit (REFF, FNC 51)						
(ITL)	Tempo di reazione (REFF, FNC 51)						
(ESP)	Tiempo de reacción (REFF, FNC 51)						
(ENG)	Circuit isolation / Operation indication				Photocoupler / LED is lit		
(FRE)	Isolement du circuit / Affichage de service				Optocoupleur / La LED s'allume		
(GER)	Schaltkreis isolation / Betriebsanzeige				Optokoppler / Die LED leuchtet		
(ITL)	Isolamento de circuiti / indicazione di funzionamento				Optoaccoppiatore / Il LED si accende		
(ESP)	Aislamiento de circuito de conmutación / Indicador de funcionamiento				Optoacoplador / El LED se enciende		

5.1.1

- ENG
- GER
- ESP

Typical wiring

Verdrahtungsbeispiel

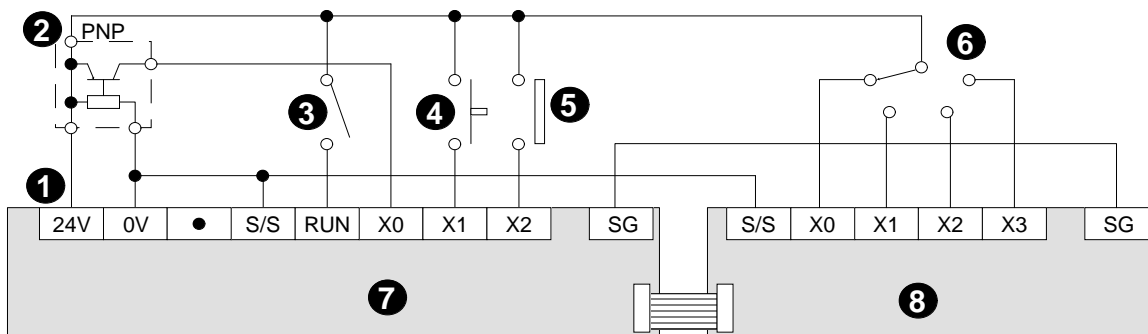
Ejemplo de cableado

- FRE
- ITL

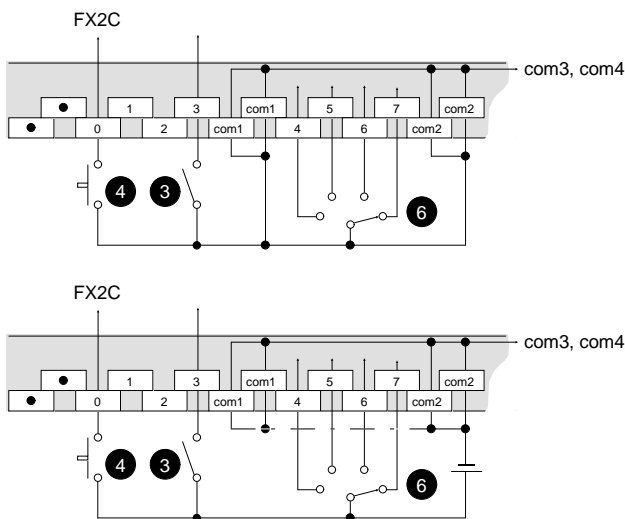
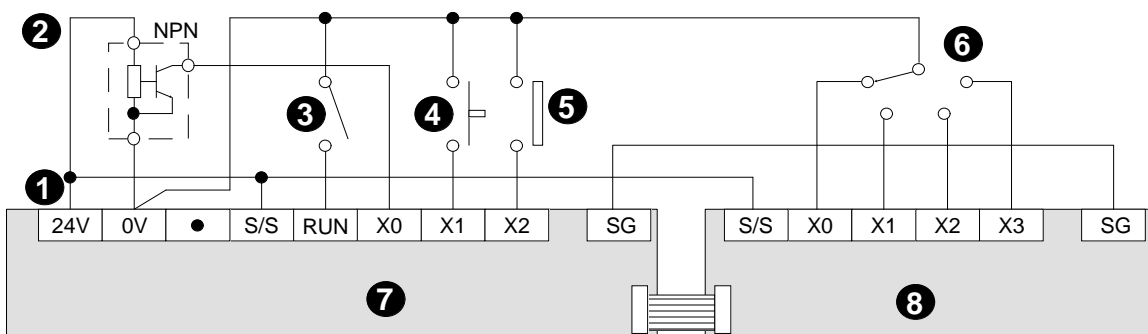
Exemple de câblage

Esempio di cablaggio

**Figure: 5.1** ENG Source (positive input connection, negative S/S)  
 FRE Source (émetteur) (pôle positif)  
 GER Source (plusschaltend)  
 ITL Source (comando positivo)



**Figure: 5.2** ENG Sink (negative input connection, positive S/S)  
 FRE Sink (récepteur) (pôle négatif)  
 GER Sink (minusschaltend)  
 ITL Sink (conexión de negativo)



**Figure: 5.3** FX-16E-TB,  
 FX-32E-TB /  
 FX2C  
 Sink

Source

Table: 5.2

REF.	ENG	FRE	GER	ITL	ESP
	Item check	Description du poste	Positionsbeschreibung	Descrizione della posizione	Descripción de posición
①	DC service supply	Tension de service CC	DC-Service-Spannung	Tensione di servizio DC	Tensión de servicio CC
②	PNP (NPN) proximity sensor	Capteur d'espace-ment PNP/NPN	PNP-/ NPN-Abstandssensor	Sensore di distanza PNP/NPN	Sensor de aproximación PNP/NPN
③	Switch	Interrupteur	Schalter	Interruttore	Interruptor
④	Push button	Bouton-poussoir	Drucktaster	Pulsante	Pulsador
⑤	Contact	Contact	Kontakt	Contatto	Contacto
⑥	Rotary switch	Interrupteur rotatif	Drehschalter	Interruttore rotativo	Interruptor giratorio
⑦	MPU main processing unit (base unit)	Appareil de base API	SPS-Grundgerät	Apparecchio base PC	Unidad base PC
⑧	Extension block	Module d'extension	Erweiterungsmodul	Modulo di ampliamento	Módulo de ampliación

### 5.1.2 Input circuit connection

ENG

#### internal supply

Example shown right, uses the PC's internal service supply;

FRE

#### Circuit d'entrée

##### Alimentation interne

L'exemple de droite montre l'utilisation de la tension de service interne de l'API.

GER

#### Eingangsschaltkreis

##### Interne Versorgung

Das rechte Beispiel zeigt den Einsatz der internen Service-Spannung der SPS.

ITL

#### Circuito di ingresso

##### Alimentazione interna

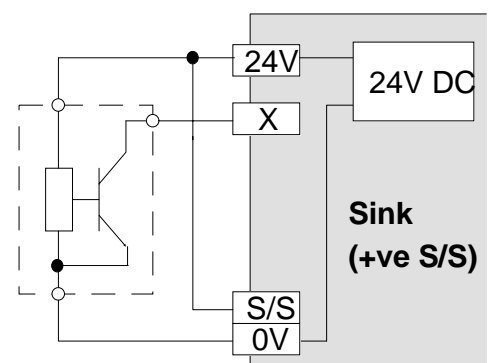
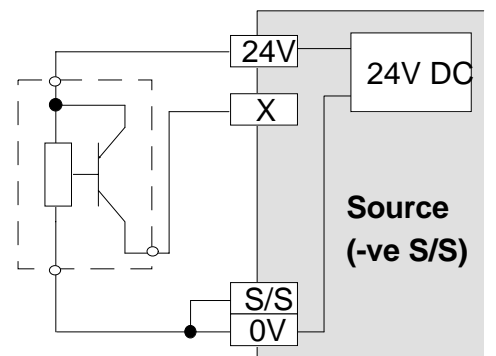
L'esempio a destra indica l'impiego della tensione di servizio interna del PC.

ESP

#### Circuito de conmutación de entrada

##### Alimentación interna

En el ejemplo de la derecha se muestra el empleo de la tensión de servicio interna de la PC.



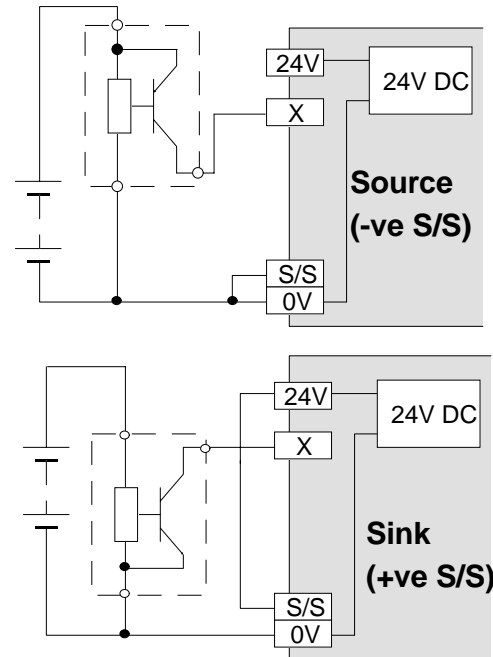
**ENG** External supply  
The example shown right, uses an external power supply to activate the inputs

**FRE** Alimentation externe  
L'exemple de droite montre l'utilisation d'une tension de service externe pour activer les entrées.

**GER** Externe Versorgung  
Das rechte Beispiel zeigt den Einsatz einer externen Versorgungsspannung zu Aktivierung der Eingänge.

**ITL** Alimentazione esterna  
L'esempio a destra indica l'impiego di una tensione di alimentazione esterna per attivare gli ingressi.

**ESP** Alimentación externa  
En el ejemplo de la derecha se muestra el empleo de una alimentación de tensión externa para la activación de las entradas.



### 5.1.3 Diodes and inputs connected in series;

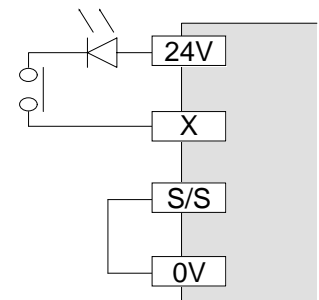
**ENG** *V<sub>drop</sub> across the diode Max. 4V*  
No more than 2 LEDs should be connected in series.

**FRE** **Diodes et entrées montées en série**  
*Tension de fuite sur la diode Max. 4 V*  
Il ne faut jamais monter en série plus de 2 diodes.

**GER** **Dioden und Eingänge in Reihe geschaltet**  
*Verlustspannung an der Diode Max. 4 V*  
Es sollten nicht mehr als 2 Dioden in Reihe geschaltet werden.

**ITL** **Diodi e ingressi in serie**  
*Tensione dissipata sul diodo Max. 4 V*  
Non si dovrebbero collegare in serie più di 2 diodi.

**ESP** **Diodos y entradas conectados en serie**  
*Tensión de pérdida en el diodo Max. 4 V*  
No deberán conectarse en serie más de 2 diodos.



**5.1.4 Resistors and inputs connected in parallel;**

ENG

Parallel resistance Rp: FX= 15kΩ, FX2C= 18kΩ. If resistance Rp is less than the stated value, then add Rb. See equation 1 for Rb calculation. Alternatively; Current leakage: FX=1.5mA;FX2C=1mA. If the current leakage is greater than the stated value, then add Rb. See equation 2 for Rb calculation.

FRE

**Résistance et entrée montées en parallèle**

Résistance parallèle Rp: FX = 15kΩ; FX2C = 18kΩ. Une résistance Rb complémentaire doit être mise en place lorsque Rp est inférieur à ces valeurs (voir équation 1 pour les caculs). Autre possibilité: courant de fuite autorisé FX = 1,5 mA; FX2C = 1 mA. Une résistance de fuite Rb complémentaire doit être mise en place lorsque le courant est supérieur à ces valeurs (voir équation 2 pour les caculs).

GER

**Widerstand und Eingänge parallel geschaltet**

Parallelwiderstand Rp: FX = 15kΩ; FX2C = 18kΩ. Wenn Rp kleiner als diese Werte ist, muß ein zusätzlicher Widerstand Rb eingesetzt werden (Berechnung siehe Gleichung 1). Alternativ: zulässiger Leckstrom FX = 1,5 mA; FX2C = 1 mA. Wenn diese Werte überschritten wered, muß ein Ableitwiderstand Rb eingesetzt werden (Berechnung siehe Gleichung 2).

ITL

**Resistenza e ingressi in parallelo**

Resistenza in parallelo Rp: FX = 15kΩ; FX2C = 18kΩ. Se Rp è minore di questi valori, si deve aggiungere una resistenza addizionale in parallelo Rb (per il calcolo v.formula 1). In alternativa; corrente di dispersione consentita: FX = 1,5 mA; FX2C = 1 mA. Se si superano questi valori, si deve inserire una resistenza di fuga Rb (per il calcolo v.formula 2).

ESP

**Resistencia y entradas conectadas en paralelo**

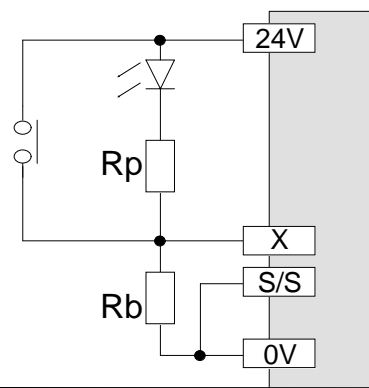
Resistencia en paralelo Rp: FX = 15kΩ; FX2C = 18kΩ. Cuando la resistencia Rp es menor que estos valores, se tiene que incorporar una resistencia Rb abicional (ver la ecuación 1 para el cálculo). Alternativa: Corriente de fuga admisible FX = 1,5 mA; FX2C = 1 mA. Cuando se excedan estos valores tiene que conectarse una resistencia de escape Rb (ver la ecuación 2 para el cálculo).

**Figure: 5.4**

- ENG ⇨ Parallel LED
- FRE ⇨ LED montées en parallèle.
- GER ⇨ LED parallel
- ITL ⇨ LED in parallelo
- ESP ⇨ LED en paralelo

Eqn 1 for FX:  $Rb \leq \frac{4Rp}{15 - Rp} \text{ k}\Omega$       Eqn1 for FX2C:  $Rb \leq \frac{3Rp}{13 - Rp} \text{ k}\Omega$

Eqn 2 for FX:  $Rb \leq \frac{6}{I - 1.5} \text{ k}\Omega$       Eqn2 for FX2C:  $Rb \leq \frac{4}{I - 1.0} \text{ k}\Omega$



## 5.2

- (ENG) 110V AC input specifications      (FRE) Caractéristiques techniques des entrées pour 110 V CA  
 (GER) Technische Daten der Eingänge für AC 110 V      (ITL) Dati tecnici degli ingressi per 110 V AC  
 (ESP) Datos técnicos de las entradas para 110 V CA

Table: 5.3

	FX/FX-16EX-A1-TB/UL input specification	Caractéristiques des entrées FX/FX-16EX-A1-TB/UL	Kenndaten der FX/FX-16EX-A1-TB/UL-Eingänge	Parametri degli ingressi FX/FX-16EX-A1-TB/UL	Características de las entradas FX/FX-16EX-A1-TB/UL
					FX / FX-16EX-A1-TB/UL X0 $\Rightarrow \infty$
(ENG)	Input voltage				85-132V AC 50/60Hz
(FRE)	Tension d'entrée				
(GER)	Eingangsspannung				
(ITL)	Tensione di ingresso				
(ESP)	Tensión de entrada				
(ENG)	Input impedance				21k $\Omega$ /50Hz 18 k $\Omega$ /60Hz
(FRE)	Impédance d'entrée				
(GER)	Eingangsimpedanz				
(ITL)	Impedenza di ingresso				
(ESP)	Impedancia de entrada				
(ENG)	Input current				4.7mA 100V AC/50Hz 6.2mA 110V AC/60Hz
(FRE)	Courant d'entrée				
(GER)	Eingangsstrom				
(ITL)	Corrente di ingresso				
(ESP)	Corriente de entrada				
(ENG)	OFF $\Rightarrow$ ON / ON $\Rightarrow$ OFF; input switching current:				80V 3.8mA / 30V 1.7mA
(FRE)	ARRET $\Rightarrow$ MARCHE / MARCHE $\Rightarrow$ ARRET; courant de fermeture ou d'ouverture:				
(GER)	AUS $\Rightarrow$ EIN / EIN $\Rightarrow$ AUS; Einschaltstrom:				
(ITL)	OFF $\Rightarrow$ ON / ON $\Rightarrow$ OFF; corrente di accensione:				
(ESP)	DESCONEXION $\Rightarrow$ CONEXION / CONEXION $\Rightarrow$ DESCONEXION; corriente de conexión				
(ENG)	Response time				25 msec
(FRE)	Temps de réponse				
(GER)	Ansprechzeit				
(ITL)	Tempo di reazione				
(ESP)	Tiempo de reacción				
(ENG)	Circuit isolation / Operation indication				Photocoupler / LED is lit
(FRE)	Isolement du circuit / Affichage de service				Optocoupleur / La LED s'allume
(GER)	Schaltkreis isolation / Betriebsanzeige				Optokoppler / Die LED leuchtet
(ITL)	Isolamento de circuiti / indicazione di funzionamento				Optoaccoppiatore / Il LED si accende
(ESP)	Aislamiento de circuito de conmutación / Indicador de funcionamiento				Optoacoplador / El LED se enciende

5.2.1

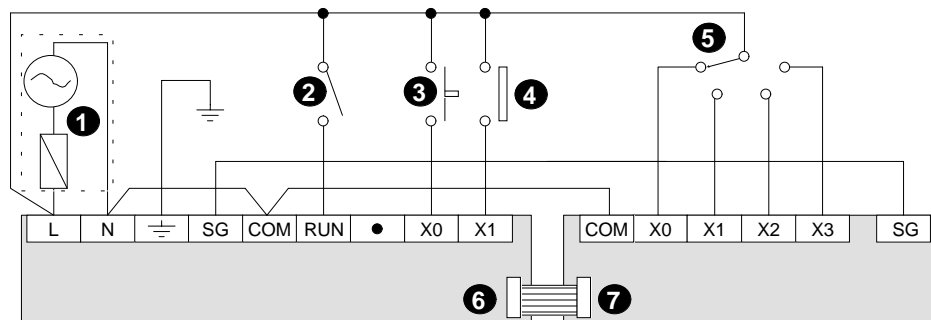
- ENG
- GER
- ESP

**Typical wiring**  
**Verdrahtungsbeispiel**  
**Ejemplo de cableado**

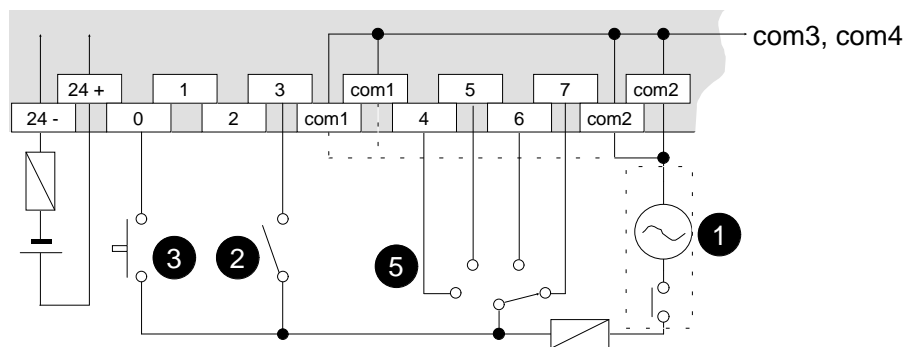
- FRE
- ITL

**Exemple de câblage**  
**Esempio di cablaggio**

**Figure: 5.5**    ENG    ➔ *Typical wiring*  
 FRE    ➔ *Exemple de câblage*  
 GER    ➔ *Verdrahtungsbeispiel*  
 ITL    ➔ *Esempio di cablaggio*



**Figure: 5.6**    FX-16E-A1-ES-TB / FX2C



**Table: 5.4**

	Item check	Description du poste	Positions- beschreibung	Descrizione della posizione	Descripción de posición
	ENG	FRE	GER	ITL	ESP
REF.					
①	AC service supply (see page 4.11)	Tension de service CA	AC-Service- Spannung	Tensione di servizio AC	Tensión de servicio CA
②	Switch	Interrupteur	Schalter	Interruttore	Interruptor
③	Push button	Bouton-poussoir	Drucktaster	Pulsante	Pulsador
④	Contact	Contact	Kontakt	Contatto	Contacto
⑤	Rotary switch	Interrupteur rotatif	Drehschalter	Interruttore rotativo	Interruptor giratorio
⑥	MPU main processing unit (base unit)	Appareil de base API	SPS-Grundgerät	Apparecchio base PC	Unidad base PC
⑦	Extension block	Module d'extension	Erweiterungsmodul	Modulo di ampliamento	Módulo de ampliación



## 5.2.2 Programming caution

ENG



When using 110V AC units, high speed counter and interrupt routines are not suitable for use due to the long 'ON/OFF' times. The following instructions are also not suitable;

FRE



### Instructions relatives à la programmation

Lorsque vous utilisez un appareil pour 110 V CA, n'utilisez ni le High-Speed-Counter (compteur grande vitesse) ni les routines d'interruption pendant les périodes de MARCHE-ARRET prolongées pendant le service. Les instructions mentionnées ci-après ne devraient donc pas être programmées dans ce cas.

GER



### Programmierhinweise

Beachten Sie beim Einsatz eines Gerätes für AC 110 V, daß bei längeren EIN-AUS-Zeiten während des Betriebs die Verwendung der High-Speed-Counter und Interrupt-Routinen nicht erfolgen sollte. Die nachstehend aufgeführten Anweisungen sollten deshalb in diesem Fall nicht programmiert werden.

ITL



### Avvertenze per la programmazione

Si osservi quando si usa un apparecchio da 110 V AC che, in caso di tempi ON-OFF piuttosto lunghi, durante il funzionamento non si dovrebbe usare l'high speed counter nè le routine di interrupt. Quindi non si dovrebbero programmare in questo caso le istruzioni di seguito riportate.

ESP



### Instrucciones de programación

Al emplear una unidad para corriente de 110 V CA, se tiene que observar que en el caso de tiempos de CONEXION-DESCONEXION largos durante el funcionamiento no se deberá emplear el contador de High-Speed (alta velocidad) y de rutinas de interrupción. Por ello, las instrucciones expuestas a continuación no deberán ser programadas en este caso.



FNC 51 REFF  
 FNC 52 MTR  
 FNC 56 SPD  
 FNC 68 ROTC  
 FNC 70 TKY  
 FNC 71 HKY  
 FNC 72 DSW  
 FNC 75 ARWS



	ENG	FRE	GER	ITL	ESP
<b>1</b>	Introduction	Introduction	Einleitung	Introduzione	Introducción
<b>2</b>	Terminal Layouts	Occupation des bornes	Klemmenbelegungen	Assegnazione dei morsetti	Ocupaciones de bornas
<b>3</b>	Installation Notes	Installation	Installation	Installazione	Instalación
<b>4</b>	Power supply	Alimentation en tension	Spannungsversorgung	Alimentazione della tensione	Alimentación de tensión
<b>5</b>	Inputs	Entrées	Eingänge	Ingressi	Entradas
<b>6</b>	Outputs	Sorties	Ausgänge	Uscite	Salidas
<b>7</b>	Diagnostics	Diagnostic d'erreurs	Fehlerdiagnose	Diagnostica	Diagnóstico de fallos y errores
<b>8</b>	Index	Index	Stichwortverzeichnis	Indice analitico	Indice alfabético



## 6.1

(ENG)	<b>Relay output specification</b>	(FRE)	<b>Caractéristiques techniques des sorties des relais</b>
(GER)	<b>Technische Daten der Relais-Ausgänge</b>	(ITL)	<b>Dati tecnici delle uscite a relè</b>
(ESP)	<b>Datos técnicos de las salidas de relé</b>		

Table: 6.1

FX / FX-16EYR-ES-TB Y0 ⇒ ∞					
(ENG)	FX/FX-16EYR-ES-TB relay specification	Caractéristiques des relais FX/FX-16EYR-ES-TB r	Kenndaten der Relais, FX/FX-16EYR-ES-TB	Parametri dei relè, FX/FX-16EYR-ES-TB	Características de los relés, FX/FX-16EYR-ES-TB
(ENG)	Switched voltages (resistive load)		≤240V AC, 30V DC	Rated current / N points (resistive load)	2A / 1 point. 8A / common.  FX-128MR - ES, Y60 ⇒ Y77, COM9(52) = 10A Max.
(FRE)	Tensions de démarrage (résistance ohmique)			Intensité nominale /N bornes (résistance ohmique)	
(GER)	Einschaltspannungen (Wirkwiderstand als verbraucher)			Nennstrom / N Klemmen (Wirkwiderstand als verbraucher)	
(ITL)	Tensioni di accensione (resistenza ohmica comeconsumatore)			Corrente nominale/ N moresetti (resistenza ohmica comeconsumatore)	
(ESP)	Tensiones de conexión(resistencia efectiva de consumo)			Corrente nominal / N bornas(resistencia efectiva de consumo)	
(ENG)	Max. Inductive load	see Table 6.2	(80VA , 120 / 240 V AC)	Max. lamp load (tungsten load)	100W (1.17A / 85V AC 0.4A / 250V AC)
(FRE)	Charge inductive max.	Tableau : 6.2		Charge d'allumage max. (tungsthne)	
(GER)	max. induktive Last	Tabelle: 6.2		max. Lampenlast(wolfram)	
(ITL)	Carico max. Induttivo	Tabella: 6.2		Carico max. lampade(volframio)	
(ESP)	Carga inductiva máx	Tabla 6.2		Carga de lámpara máx. (tungsteno)	
(ENG)	Minimum load	When supply voltage < 24V DC allow at least 5mA flow			
(FRE)	Carge mini	Pour une tension 24 V CC, un courant de charge de 5 mA seulement			
(GER)	min. Last	bei einer Schaltspannung <24V DC min. 5mA			
(ITL)	Carico min.	Con tensione 24 V DC, corrente di carico solo 5 mA			
(ESP)	Carga mínima	con una tensión de 24 V CC sólo una corriente de carga de 5 mA			
(ENG)	Response time (approx)	OFF⇒ ON 10msec ON ⇒ OFF 10msec	Circuit isolation		by relay
(FRE)	Temps de réponse (env.)		Isolement du circuit		Par relais
(GER)	Ansprechzeit (ca.)		Schaltkreis isolation		über Relais
(ITL)	Tempo di reazione (circa)		Isolamento circuiti		tramite relè
(ESP)	Tiempo de reacción (aprox.)		Aislamiento de circuito de conmutación		a través de relé
(ENG)	Operation indication	LED is lit when coil is energized			
(FRE)	Affichage de service	La LED s'allume lorsque la bobine est excitée.			
(GER)	Betriebsanzeige	Die LED leuchtet, wenn Spule erregt.			
(ITL)	Indicazione di funzionamento	Il LED si accende quando la bobina è eccitata.			
(ESP)	Indicador de funcionamiento	El LED se enciende cuando está excitada la bobina.			

### 6.1.1 Reliability tests



The test results in table 6.2 were gathered from a 1 sec ON/OFF test cycle. Please note that the over current induced by in-rush greatly reduces the relay contacts service life. The rated life for an inductive AC load such as a contactor or solenoid valve is 500,000 operations at 35VA.



#### Contrôles de fiabilité

Les résultats du contrôle sont indiqués dans le tableau 6.2 et se réfèrent à un cycle d'essai d'une seconde (MARCHE/ARRET). Notez que les surintensités de courant réduisent considérablement la durée de vie des contacts des relais. En cas d'utilisation d'une charge inductive CA, par ex. contacteur ou bobine d'excitation, la durée de vie est de 500000 opérations de commutation à 35 VA.



#### Zuverlässigkeitsprüfungen

Die Prüfergebnisse sind in der Tabelle 6.2 aufgeführt und beziehen sich auf einen Testzyklus von 1 Sekunde (EIN/AUS). Beachten Sie bitte, daß die Lebensdauer der Relaiskontakte durch Überströme erheblich reduziert wird. Die Lebensdauer beim Einsatz einer induktiven AC-Last, z. B. Schütz oder Magnetspule beträgt 500000 Schaltvorgänge bei 35 VA.



#### Controlli di affidabilità

I risultati dei controlli sono riportati sulla tabella 6.2 e si riferiscono a un ciclo di test di 1 secondo (ON/OFF). Si osservi che la durata dei contatti dei relè viene sensibilmente ridotta da correnti eccessive. La durata in caso di carico AC induttivo, ad es. relè di potenza o bobina magnetica, è di 500000 operazioni di commutazione a 35 VA.



#### Pruebas de fiabilidad

Los resultados de las pruebas de verificación se exponen en la tabla 6.2 y se refieren a un ciclo de prueba de 1 segundo (CONEXION/DESCONEXION). Observar que la vida útil de los contactos de los relés se reduce considerablemente a causa de sobrecorrientes. La vida útil empleando una carga CA inductiva, p.ej. contactor o bobina de disparo es de 500000 operaciones de conmutación con 35 VA.

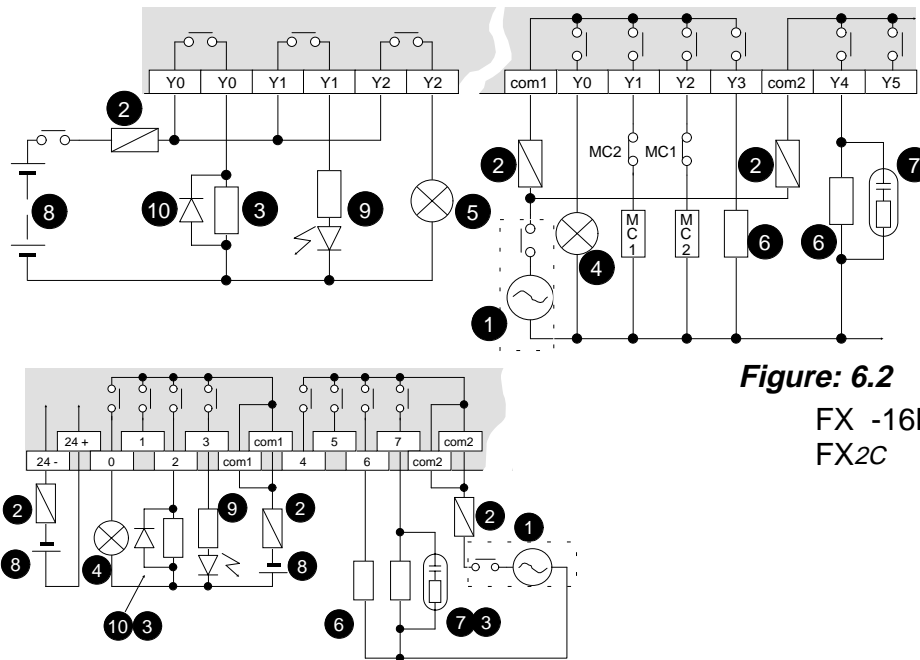
**Table 6.2**

		35VA	80VA	120VA
ENG	Load capacity	0.35A/100V AC 0.15A/240V AC	0.8A/100V AC 0.33A/240V AC	1.2A/100V AC 0.5A/240V AC
FRE	Capacité de charge			
GER	Belastung			
ITL	Carico			
ESP	Capacidad de carga			
ENG	Life of contact (cycles)	3,000,000	1,000,000	200,000
FRE	Durée de vie des contacts (cycles de commutation)			
GER	Lebensdauer der Kontakte (Schaltzyklen)			
ITL	Durata dei contatti (cicli di commutazione)			
ESP	Vida útil de los contactos (ciclos de conmutación)			

6.1.2

- (ENG) Relay output example      (FRE) Exemple d'un câblage de sortie de relais
- (GER) Beispiel einer Relais-Ausgangsbeschaltung      (ITL) Esempio del cablaggio di uscita di un relè
- (ESP) Ejemplo de una conexión de salida de relé

**Figure: 6.1**    ENG    ➔ Typical wiring  
 FRE    ➔ Exemple de câblage  
 GER    ➔ Verdrahtungsbeispiel  
 ITL    ➔ Esempio di cablaggio  
 ESP    ➔ Ejemplo de cableado



**Figure: 6.2**  
 FX -16EYR-ES-TB / FX2C

**Table 6.3**

Item check	Description	Beschreibung	Descrizione	Descripción	
(ENG)	(FRE)	(GER)	(ITL)	(ESP)	
REF					
①	AC power supply	Tension CA	AC-Spannung	Tensione AC	Tensión CA
②	Fuse	Fusible	Sicherung	Fusibile	Fusible
③	Solenoid valve	Electrovanne	Magnetventil	Elettrovalvola	Válvula electromagnética
④	Incandescent lamp	Lampe à incandescence	Glühlampe	Lampada a incandescenza	Bombilla
⑤	Neon lamp	Lampe fluorescente	Leuchtstofflampe	Lampada fluorescente	Lámpara fluorescente
⑥	Contacteur	Contacteur	Schütz	Relè di potenza	Contacteur
⑦	Noise suppressor 0.1µF capacitor + 100 - 120 Ω resistor	Filtre antibruit: condensateur 0,1 µF + résistance 100 - 120 Ω	Rauschfilter: Kondensator 0,1 µF + Widerstand 100 -120 Ω	Filtro antidisturbo: condensatore 0,1 µF + resistore 100 - 120Ω	Filtro de ruido: Condensador 0,1 µF + resistencia 100-120 Ω
⑧	DC power supply	Tension CC	DC-Spannung	Tensione DC	Tensión CC
⑨	LED	Diode électroluminescente	Leuchtdiode	Diodo luminoso	Diodo luminiscente
⑩	Surge absorbing diode	Diode de roue libre	Freilaufdiode	Diodo autooscillante	Diodo de absorción de sobretensión

## 6.2

ENG

**Triac (SSR) output specifications**

FRE

**Caractéristiques techniques des sorties triac (SSR)**

GER

**Technische Daten der Triac(SSR)-Ausgänge**

ITL

**Dati tecnici delle uscite triac(SSR)**

ESP

**Datos técnicos de las salidas Triac(SSR)**

Table: 6.4

	FX/FX-16EYS-ES-TB triac specification	Caractéristiques des triac FX/FX-16EYS-ES-TB r	Kenndaten der Triac, FX/FX-16EYS-ES-TB	Parametri dei triac, FX/FX-16EYS-ES-TB	Características de los triac, FX/FX-16EYS-ES-TB
FX / FX-16EYS-ES-TB Y0 ⇒ ∞					
ENG	Switched voltages (resistive load)	85 - 242V AC	Rated current / N points (resistive load)	0.3A / 1 point. (240 VAC)	0.8A / common (240VAC)
FRE	Tensions de démarrage (résistance ohmique)		Intensité nominale /N bornes (résistance ohmique)		
GER	Einschaltspannungen (Wirkwiderstand als Verbraucher)		Nennstrom / N Klemmen (Wirkwiderstand als Verbraucher)		
ITL	Tensioni di accensione (resistenza ohmica come consumatore)		Corrente nominale / N morsetti (resistenza ohmica come consumatore)		
ESP	Tensiones de conexión (resistencia efectiva de consumo)		Corrente nominal / N bornas (resistencia efectiva de consumo)		
ENG	Max. Inductive load	15VA / 100V AC 36VA / 240V AC	Max. lamp load (tungsten load)	30 W (0.35 A / 85 VAC 0.12A / 242 VAC)	
FRE	Charge inductive max.		Charge d'allumage max (tungsthne)		
GER	max. induktive Last		max. Lampenlas(wolfram)		
ITL	Carico max. Induttivo		Carico max. lampade (volframio)		
ESP	Carga inductiva máx		Carga de lámpara máx. (tungsteno)		
ENG	Minimum load	0.4VA / 100V AC 2.3VA / 240V AC	Open circuit current leakage	1mA / 100V AC 2.4mA / 240V AC	
FRE	Charge mini		Courant de fuite		
GER	min. Last		Leckstrom		
ITL	Carico min.		Corrente di dispersione		
ESP	Carga mínima		Corriente de fuga		
ENG	Response time (approx)	OFF é ON < 1msec ON é OFF < 10msec	Circuit isolation	by photocoupler	
FRE	Temps de réponse (env.)		Isolement du circuit	Par optocoupleur	
GER	Ansprechzeit (ca.)		Schaltkreis isolation	über Optokoppler	
ITL	Tempo di reazione (circa)		Isolamento circuit	tramite optoaccoppiatori	
ESP	Tiempo de reacción (aprox.)		Aislamiento de circuito de conmutación	a través de optoacoplador	
ENG	Operation indication	LED is lit when coil is energised			
FRE	Affichage de service	La LED s'allume lorsque l'optocoupleur est excitée.			
GER	Betriebsanzeige	Die LED leuchtet, wenn Optokoppler aktiviert.			
ITL	Indicazione di funzionamentoll	LED si accende quan l'optoaccop è eccitata.			
ESP	Indicador de funcionamiento	El LED se enciende cuando está activado el optoacoplador.			

**6.2.1 In-rush currents**

ENG

These currents should be kept as low as possible. The root mean square (Irms) < 0.2A. Reference Eqn 1 for (Irms)

- Ir - In-rush current (A)
- Is - Switch current (A)
- Tr - In-rush time (sec)
- Ts - Switch time (sec)
- Tf - Operation time (sec)

FRE

**Impulsions de courant**

Toutes les impulsions de courant doivent être réduites au minimum. Valeur effective (Irms) 0.2 A. Voir formule inférieure pour (Irms).

- Ir = Impulsion de courant [A]
- Is = Courant de commutation [A]
- Tr = Durée de l'impulsion de courant [s]
- Ts = Durée de commutation [s]
- Tf = Temps d'activation [s]

GER

**Stromstöße**

Alle Stromstöße sollten so klein wie möglich gehalten werden. Effektivwert (Irms) 0.2 A. Siehe untere Formel für (Irms).

- Ir = Stromstoß [A]
- Is = Schaltstrom [A]
- Tr = Zeitdauer des Stromstoßes [s]
- Ts = Schaltdauer [s]
- Tf = Aktivierungszeit [s]

ITL

**Impulsi di corrente**

Tutti gli impulsi di corrente dovrebbero essere mantenuti quanto più possibile piccoli. Valore effettivo (Irms) 0.2 A. V. formula in basso per (Irms).

- Ir = impulso di corrente [A]
- Is = corrente di commutazione [A]
- Tr = durata dell'impulso di corrente [s]
- Ts = durata commutazione [s]
- Tf = tempo di attivazione [s]

ESP

**Impulsos de corriente**

Todos los impulsos de corriente deberán mantenerse a un valor lo más bajo posible. Valor eficaz (Irms) 0.2 A. Ver abajo la fórmula para (Irms).

- Ir = Impulso de corriente [A]
- Is = Corriente de conexión [A]
- Tr = Duración del impulso de corriente [s]
- Ts = Duración de conexión [s]
- Tf = Tiempo de activación [s]

Eqn 1

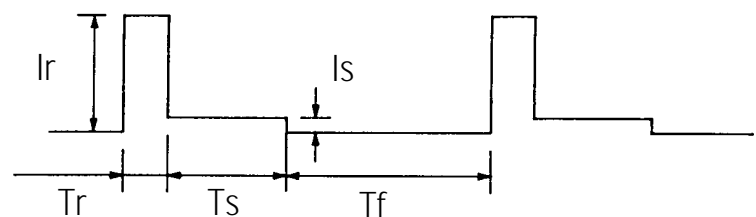
$$I_{rms} = \sqrt{\frac{I_r^2 \times T_r + I_s^2 \times T_s}{T_r + T_s + T_f}}$$

Ex.

$$0.2A = \sqrt{\frac{4^2 \times 0.02 + 0.4^2 \times 0.7}{0.02 + 0.7 + 10}}$$

Figure: 6.3

- ENG Current graph
- FRE Diagramme électrique
- GER Stromdiagramm
- ITL Diagramma della corrente
- ESP Diagrama de corriente

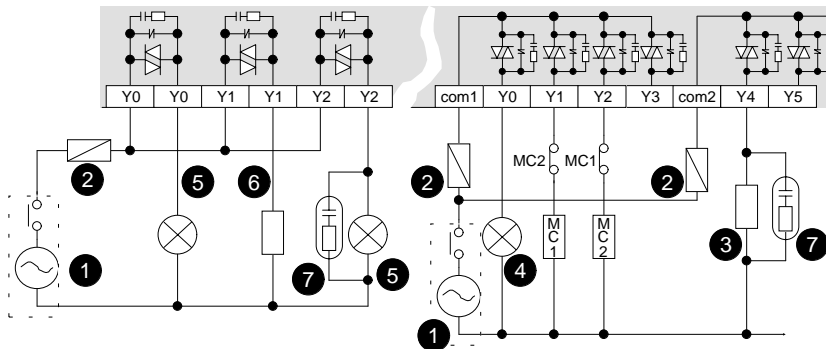




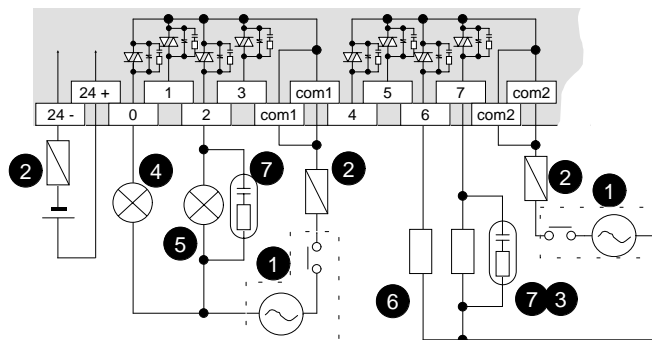
6.3

- ENG **Triac output example**      FRE **Exemple d'un câblage de sortie triac**
- GER **Beispiel einer Triac-Ausgangsbeschaltung**      ITL **Esempio del cablaggio di uscita di un triac**
- ESP **Ejemplo de una conexión de salida Triac**

**Figure: 6.4**      *ENG*    Typical wiring  
*FRE*    Exemple de câblage  
*GER*    Verdrahtungsbeispiel  
*ITL*    Esempio di cablaggio  
*ESP*    Ejemplo de cableado



**Figure: 6.5**      FX - 16EYS- ES-TB / FX2C



**Table: 6.5**

	Item check	Description	Beschreibung	Descrizione	Descripción
REF	<span style="border: 1px solid black; border-radius: 50%; padding: 2px;">ENG</span>	<span style="border: 1px solid black; border-radius: 50%; padding: 2px;">FRE</span>	<span style="border: 1px solid black; border-radius: 50%; padding: 2px;">GER</span>	<span style="border: 1px solid black; border-radius: 50%; padding: 2px;">ITL</span>	<span style="border: 1px solid black; border-radius: 50%; padding: 2px;">ESP</span>
①	AC power supply	Tension CA	AC-Spannung	Tensione AC	Tensión CA
②	Fuse	Fusible	Sicherung	Fusibile	Fusible
③	Solenoid valve	Electrovanne	Magnetventil	Elettrovalvola	Válvula electromagnética
④	Incandescent lamp	Lampe à incandescence	Glühlampe	Lampada a incandescenza	Bombilla
⑤	Neon lamp	Lampe fluorescente	Leuchtstofflampe	Lampada fluorescente	Lámpara fluorescente
⑥	Contacteur	Contacteur	Schütz	Relè di potenza	Contacteur
⑦	Noise suppressor 0.1µF capacitor + 100 - 120 Ω resistor	Filtre antibruit: condensateur 0,1 µF + résistance 100 - 120 Ω	Rauschfilter: Kondensator 0,1 µF + Widerstand 100 - 120 Ω	Filtro antidisturbo: condensatore 0,1 µF + resistore 100 - 120Ω	Filtro de ruido: Condensador 0,1 µF + resistencia 100-120 Ω

## 6.4

(ENG) Transistor output specification

(FRE) Caractéristiques techniques des sorties des transistors

(GER) Technische Daten der Transistor-Ausgänge

(ITL) Dati tecnici delle uscite a transistor

(ESP) Datos técnicos de las salidas transistorizadas

Table: 6.6

	FX/FX <sub>2C</sub> transistor specification	Caractéristiques des transistor FX/FX <sub>2C</sub>	Kenndaten der Transistor FX/FX <sub>2C</sub>	Parametri dei transistor FX/FX <sub>2C</sub>	Características de los transistor FX/FX <sub>2C</sub>
FX / FX <sub>2C</sub> Y0 ⇒ ∞					
(ENG)	Switched voltages (resistive load)	5 - 30V DC	Rated current / N points (resistive load)	FX 0.5A / 1 point. 0.8A / common  FX <sub>2C</sub> 0.1A / 1 point	
(FRE)	Tensions de démarrage (résistance ohmique)		Intensité nominale /N bornes (résistance ohmique)		
(GER)	Einschaltspannungen (Wirkwiderstand als Verbraucher)		Nennstrom / N Klemmen (Wirkwiderstand als Verbraucher)		
(ITL)	Tensioni di accensione (resistenza ohmica come consumatore)		Corrente nominale / N morsetti (resistenza ohmica come consumatore)		
(ESP)	Tensiones de conexión (resistencia efectiva de consumo)		Corrente nominal / N bornas (resistencia efectiva de consumo)		
(ENG)	Max. Inductive load	FX 0.5A / 24V DC (12W)  FX <sub>2C</sub> 0.0125A / 24V DC (0.3W)	Max. lamp load (tungsten load)	FX 0.0625A / 24V DC (1.5W)  FX <sub>2C</sub> 0.0125A / 24V DC (0.3W)	
(FRE)	Charge inductive max.		Charge d'allumage max. (tungstène)		
(GER)	max. induktive Last		max. Lampenlast (Wolfram)		
(ITL)	Carico max. Induttivo		Carico max. lampade (volframio)		
(ESP)	Carga inductiva máx		Carga de lámpara máx. (tungsteno)		
(ENG)	Response time (approx)(see note 6.4.1)	OFF é ON < 0.2 msec (FX = 200mA / 24V DC FX <sub>2C</sub> = 100mA / 24V DC)  ON é OFF < 0.2 msec (FX = 200mA / 24V DC FX <sub>2C</sub> = 100mA / 24V DC)			
(FRE)	Temps de réponse (env.)(voir 6.4.1)				
(GER)	Ansprechzeit (ca.)(siehe 6.4.1)				
(ITL)	Tempo di reazione (circa)(v. 6.4.1)				
(ESP)	Tiempo de reacción (aprox.)(ver 6.4.1)				
(ENG)	Open circuit current leakage	0.1mA / 30V DC	Circuit isolation	by photocoupler	
(FRE)	Courant de fuite		Isolement du circuit	Par optocoupleur	
(GER)	Leckstrom		Schaltkreis isolation	über Optokoppler	
(ITL)	Corrente di dispersione		Isolamento circuiti	tramite optoaccoppiatori	
(ESP)	Corriente de fuga		Aislamiento de circuitode conmutación	a través de optoacoplador	
(ENG)	Operation indication	LED is lit when photocoupler is driven			
(FRE)	Affichage de service	La LED s'allume lorsque l'optocoupleur est excitée.			
(GER)	Betriebsanzeige	Die LED leuchtet, wenn Optokoppler aktiviert.			
(ITL)	Indicazione di funzionamento	Il LED si accende quan l'optoaccop è eccitata.			
(ESP)	Indicador de funcionamiento	El LED se enciende cuando está activado el optoacoplador			

**6.4.1 Response times**

**ENG** OFF times increase as the load current decreases. For improved response times use a 'dummy' resistor, see Figure 6.6.

If a response time of 0.5 msec or better is required when using 'light loads' use a 'dummy' resistor and ensure the signal line has a current greater than 60mA/24V DC.

**FRE Temps de réponse**

Le temps de mise hors circuit augmente au fur et à mesure que le courant de charge augmente. Il est possible d'améliorer le pouvoir de réaction en ajoutant une réactance (voir illustration). Si un temps de réponse de 0.5 ms maximum est souhaité, il faut s'assurer qu'un courant de charge de 60 mA minimum avec 24 V CC soit disponible.

**GER Ansprechzeiten**

Die Ausschaltzeit steigt bei abnehmenden Laststrom. Das Ansprechvermögen kann durch einen zusätzlichen Blindwiderstand verbessert werden (siehe Abb.). Falls eine Ansprechzeit von höchstens 0.5 ms gewünscht wird, muß sichergestellt werden, daß ein Laststrom vom mind. 60 mA bei DC 24 V ansteht.

**ITL Tempi di reazione**

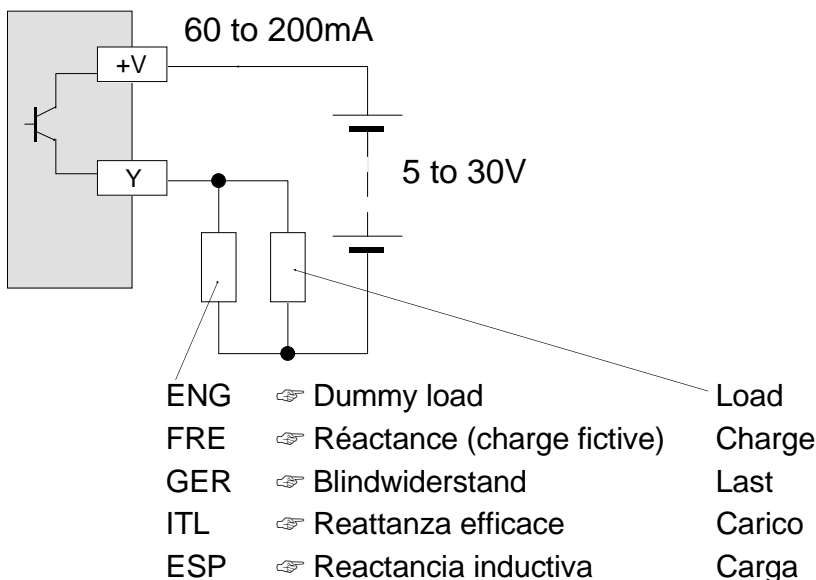
Il tempo di spegnimento aumenta man mano che aumenta la corrente del carico. La capacità di reazione può essere migliorata mediante un'ulteriore reattanza efficace (v. figura). Se si desidera un tempo di reazione di max. 0.5 ms, si deve garantire una corrente di carico di almeno 60 mA a 24 V DC.

**ESP Tiempos de reacción**

El tiempo de desconexión aumenta a medida que aumenta la corriente de carga. La capacidad de reacción se puede optimizar mediante una reactancia inductiva adicional (ver la figura). En caso de que se desee un tiempo de reacción de 0.5 ms como máximo, se tiene que asegurar, que esté aplicada una tensión de carga de mín. 60 mA con 24 V CC.

**Figure: 6.6**

- ENG ⇨ Dummy load
- FRE ⇨ Réactance
- GER ⇨ Blindwiderstand
- ITL ⇨ Reattanza efficace
- ESP ⇨ Reactancia inductiva



6.5

- (ENG)** Transistor output example

**(GER)** Beispiel einer Transistor-Ausgangsbeschaltung

**(ESP)** Ejemplo de una conexión de salida transistorizada
- (FRE)** Exemple d'un câblage de sortie de transistor

**(ITL)** Esempio del cablaggio di uscita di un transistor

Figure: 6.7 FX-☆☆MT-ESS, FX-☆☆ET-ESS, (Source)

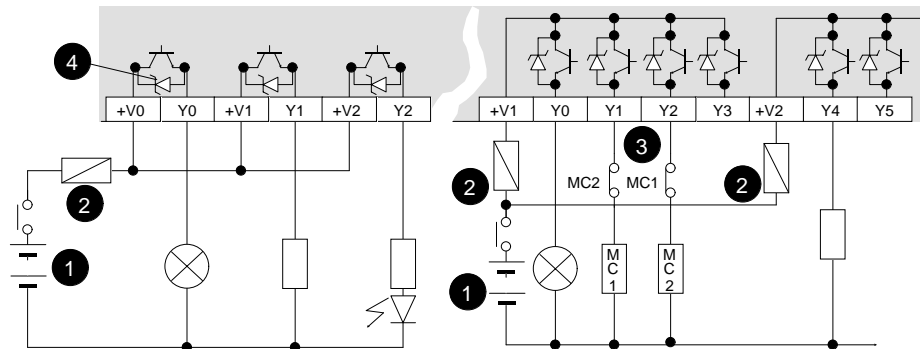


Figure: 6.8 FX-☆☆MT, FX-☆☆ET (Sink)Japanese spec.

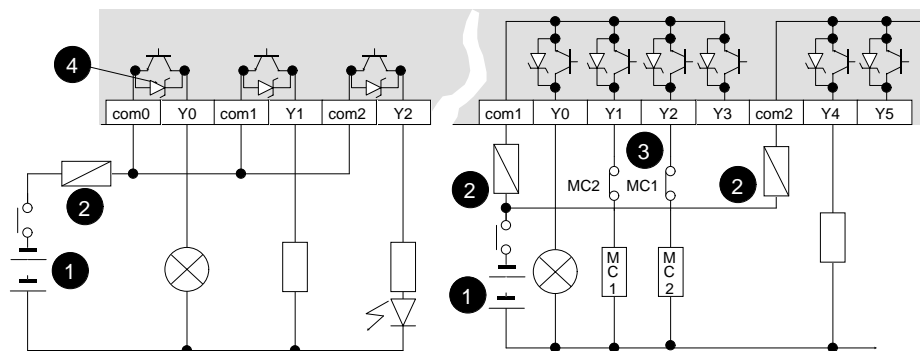


Table 6.7

	Item check	Description	Beschreibung	Descrizione	Descripción
REF	<b>(ENG)</b>	<b>(FRE)</b>	<b>(GER)</b>	<b>(ITL)</b>	<b>(ESP)</b>
①	DC power supply	Alimentación en tensión CC	DC-Spannungsversorgung	Tensione di alimentazione DC	Alimentación de tensión CC
②	Fuse	Fusible	Sicherung	Fusibile	Fusible
③	External, mechanical inter-lock	Verrouillage mécanique extérieur	externe mechanische Verriegelung	Bloccaggio meccanico esterno	Bloqueo mecánico externo
④	Internal noise suppressor	Filtre antibruit intérieur	Interner Rausch-Filter	Filtro antidisturbo interno	Filtro de ruido interno

Figure: 6.9 FX- 16EYT-ESS-TB / FX2C (Source)

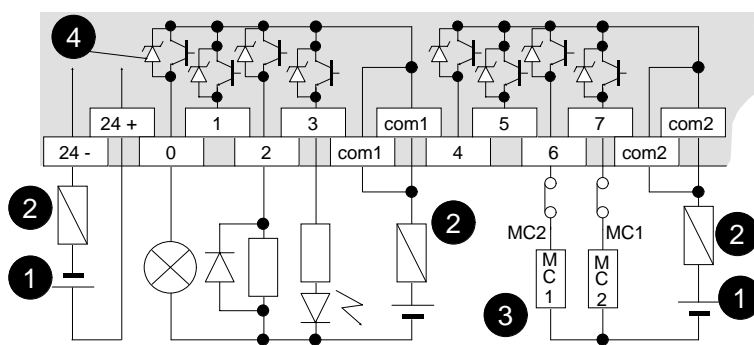
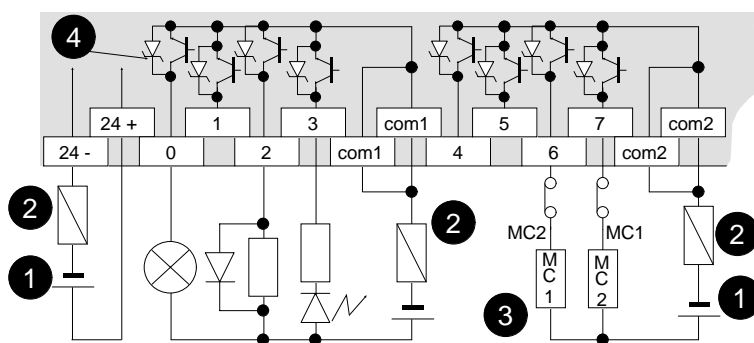


Figure: 6.10 FX - 16EYT- TB / FX2C, (Sink) Japanese spec.



## 6.6 Applying safe loads

ENG



Ensure all loads are applied to the same side of each PC output, see previous figures. Loads which should NEVER simultaneously operate (e.g. direction control of a motor), because of a safety critical situation, should not rely on the PC's sequencing alone. Mechanical interlocks MUST be fitted to all safety critical circuits. see Figure 6.7

FRE



### Prescriptions de sécurité pour la mise en circuit de charges

Assurez-vous que toutes les charges d'une application sont en circuit dans un trajet du courant d'un API.

Les charges qui ne doivent JAMAIS être mises en circuit simultanément (par ex. commande directe d'un moteur), ne doivent pas être verrouillées mutuellement par l'intermédiaire du seul programme de l'API en raison de la situation de danger particulière. Un verrouillage mécanique supplémentaire est en tout cas nécessaire (voir illustrations précédentes).

GER



### Sicherheitshinweise zur Beschaltung von Lasten

Stellen Sie sicher, daß alle Lasten einer Anwendung im Strompfad einer SPS geschaltet werden.

Lasten, die NIEMALS gleichzeitig eingeschaltet sein dürfen (z. B. direkte Steuerung eines Motors), sollten aufgrund der besonderen Gefahrensituation nicht allein über das SPS-Programm gegenseitig verriegelt werden. Es ist auf jeden Fall eine zusätzliche mechanische Verriegelung erforderlich (siehe vorherige Abbildungen).

ITL



### Avvertenze per la sicurezza nel cablaggio di carichi

Accertatevi che tutti i carichi di un'applicazione vengano comandati nella catena di un PC.

I carichi che non devono MAI essere attivati insieme (ad es. comando diretto di un motore), non dovrebbero essere interbloccati soltanto tramite programma PC a causa della particolare situazione di pericolo. Occorre in ogni caso un interbloccaggio meccanico supplementare (v. figure precedenti).

ESP



### Instrucciones de seguridad para la conexión de cargas

Asegurar que todas las cargas de una aplicación sean conectadas en el circuito amperimétrico de una PC.

Las cargas, que NUNCA deben estar conectadas simultáneamente (p.ej. mando directo de un motor), no deberán ser bloqueadas recíprocamente sólo a través del programa PC debido a causa de una situación crítica de peligro. Para ello se requiere siempre un bloqueo mecánico adicional (ver las figuras anteriores).

# MEMO

	ENG	FRE	GER	ITL	ESP
<b>1</b>	Introduction	Introduction	Einleitung	Introduzione	Introducción
<b>2</b>	Terminal Layouts	Occupation des bornes	Klemmenbelegungen	Assegnazione dei morsetti	Ocupaciones de bornas
<b>3</b>	Installation Notes	Installation	Installation	Installazione	Instalación
<b>4</b>	Power supply	Alimentation en tension	Spannungsversorgung	Alimentazione della tensione	Alimentación de tensión
<b>5</b>	Inputs	Entrées	Eingänge	Ingressi	Entradas
<b>6</b>	Outputs	Sorties	Ausgänge	Uscite	Salidas
<b>7</b>	Diagnostics	Diagnostic d'erreurs	Fehlerdiagnose	Diagnostica	Diagnóstico de fallos y errores
<b>8</b>	Index	Index	Stichwortverzeichnis	Indice analitico	Indice alfabético






7.1

- ENG **Preliminary checks**
- FRE **Vérifications à effectuer avant la mise en service**
- GER **Überprüfungen vor Betrieb**
- ITL **Controlli prima del funzionamento**
- ESP **Verificaciones preliminares**

Table: 7.1

	Check list	Points de contrôle	Prüfpunkte	Punti da controllare	Puntos de verificación
REF	ENG	FRE	GER	ITL	ESP
<ul style="list-style-type: none"> <li><input type="checkbox"/> POWER</li> <li><input type="checkbox"/> RUN</li> <li><input type="checkbox"/> BATT.V</li> <li><input type="checkbox"/> CPU-PROG-E</li> <li><input type="checkbox"/> CPU-E</li> </ul>	<p>Check power supply, ground and I/O cables are wired correctly. Check all terminal screws are tight.</p>	<p>A vérifier: l'alimentation en tension; le câblage de la terre et les câbles E/S; les bornes à vis</p>	<p>Überprüfen: Spannungsversorgung; Verdrahtung der Erdung und E-/A-Kabel; Schraubklemmen</p>	<p>Controllare: tensione di alimentazione; cablaggio della messa a terra e cavo I/O; morsetti a vite</p>	<p>Verificación: Alimentación de tensión; cableado de la puesta a tierra y cables de entrada/salida; bornas roscadas</p>
<ul style="list-style-type: none"> <li><input checked="" type="checkbox"/> POWER</li> <li><input type="checkbox"/> RUN</li> <li><input type="checkbox"/> BATT.V</li> <li><input type="checkbox"/> CPU-PROG-E</li> <li><input type="checkbox"/> CPU-E</li> </ul>	<p>Turn the power supply on. Check the power LED is lit. Down load a small test program into the PC using a handheld programmer or MEDOC. Verify the program to ensure it has been written to the PC correctly. Using the programming device forcibly turn ON/OFF each output. Check the output LEDS for operation.</p>	<p>Mettre en circuit l'alimentation en tension. Vérifier si la LED POWER s'allume. Transmettre le programme de test simple de l'appareil de programmation à l'API. Vérifier si le programme a bien été transmis à la mémoire de l'API. Mettre en hors-circuit chaque sortie à l'aide de l'appareil de programmation. Vérifier les LED des sorties.</p>	<p>Spannungsversorgung einschalten. Überprüfen, ob die POWER-LED leuchtet. Einfaches Testprogramm vom Programmiergerät zur SPS übertragen. Überprüfen, ob das Programm richtig in den SPS-Speicher übertragen wurde. Mit Hilfe des Programmiergerätes jeden Ausgang EIN/AUS schalten. LEDs der Ausgänge überprüfen.</p>	<p>Attivare la tensione di alimentazione. Controllare se è acceso il LED POWER. Trasferire il programma di test semplice dal dispositivo di programmazione al PC. Controllare se il programma è stato trasmesso correttamente alla memoria del PC. Attivare/disattivare ogni uscita con il dispositivo di programmazione. Controllare i LED delle uscite.</p>	<p>Conectar la alimentación de corriente. Verificar, si se enciende el diodo POWER-LED. Transferir el programa de prueba simple de la unidad de programación a la unidad PC. Verificar, si el programa ha sido transferido correctamente a la memoria de la unidad PC. Con ayuda de la unidad de programación, realizar una Conexion /Desconexion de cada salida. Comprobar los LED de las salidas.</p>
<ul style="list-style-type: none"> <li><input checked="" type="checkbox"/> POWER</li> <li><input checked="" type="checkbox"/> RUN</li> <li><input type="checkbox"/> BATT.V</li> <li><input type="checkbox"/> CPU-PROG-E</li> <li><input type="checkbox"/> CPU-E</li> </ul>	<p>Put the PC into RUN. Check the RUN LED is lit. Check the previously down loaded program works correctly. Once all checks are complete take the PC out of run and turn OFF the power supply.</p>	<p>Commuter l'API dans le mode RUN. Vérifier la LED RUN. Vérifier si le programme transmis auparavant fonctionne correctement. A l'issue des vérifications, couper le mode RUN et la tension.</p>	<p>SPS in den RUN-Modus schalten. RUN-LED überprüfen. Überprüfen, ob das vorher übertragene Programm korrekt arbeitet. Nach Abschluß der Überprüfungen RUN-Modus und Spannung ausschalten.</p>	<p>Attivare la modalità RUN nel PC. Controllare il LED RUN. Controllare se il programma precedentemente trasmesso funziona correttamente. Al termine dei controlli disattivare la modalità RUN e disinserire la tensione.</p>	<p>Conmutar la unidad PC al modo RUN. Comprobar el diodo LED de RUN. Verificar, si el programa anteriormente transferido trabaja correctamente. Una vez terminadas las pruebas de verificación y comprobación, desconectar el modo RUN y la tensión.</p>
	<p>During this testing stage take extrem care not to touch any live or hazardous parts.</p>	<p>Veillez à ne pas toucher de pièces sous tension pendant les vérifications.</p>	<p>Achten Sie darauf, daß Sie während der Überprüfungen keine unter Spannung stehenden Teile berühren.</p>	<p>Fate attenzione a non toccare durante i controlli parti che si trovano sotto tensione.</p>	<p>Durante las pruebas de verificación se tiene que observar, que no se toque ninguna de las piezas que se encuentran bajo tensión.</p>

## 7.2

ENG

### Basic diagnostics

The following diagnostic functions will help identify, common faults.

FRE

### Diagnostic d'erreurs général

Le diagnostic d'erreurs suivant vous offre une aide pour la recherche et l'élimination des perturbations.

GER

### Allgemeine Fehlerdiagnose

Die nachfolgende Fehlerdiagnose bietet Ihnen eine Hilfe zum Suchen und Beheben von Störungen.

ITL

### Diagnostica generale

Le seguenti informazioni aiutano nella ricerca e l'eliminazione delle anomalie.

ESP

### Diagnóstico general de fallos y errores

El diagnóstico de fallos y errores expuesto a continuación ofrece una ayuda para la búsqueda y eliminación de fallos y averías.

### 7.2.1

ENG

#### Power ON, PC OFF

FRE

#### Tension MARCHÉ, API ARRET

GER

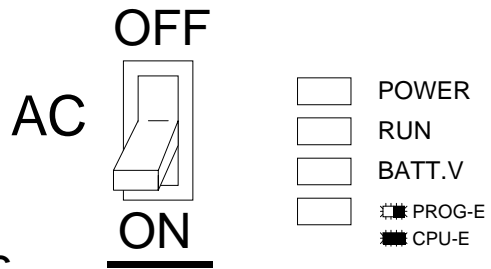
#### Spannung EIN, SPS AUS

ITL

#### Tensione ON, PC OFF

ESP







#### Conexion de tensión, Desconexion de la PC



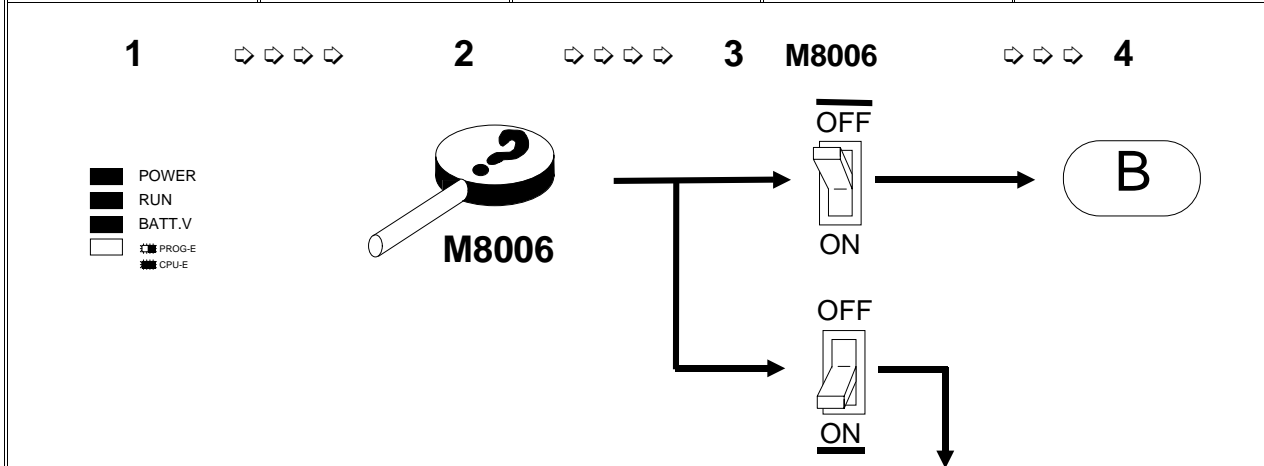
ENG	FRE	GER	ITL	ESP
<b>Fault</b>	<b>Perturbation</b>	<b>Störung</b>	<b>Anomalia</b>	<b>Fallo / avería</b>
Power ON, PC OFF	Tension MARCHÉ, API ARRET	Spannung EIN, SPS AUS	Tensione ON, PC OFF	Conexion de tensión, Desconexion de la PC
<b>Remedy</b>	<b>Remède</b>	<b>Abhilfe</b>	<b>Rimedio</b>	<b>Remedio</b>
Disconnect 24V DC terminal	Débrancher le raccordement pour 24 V CC.	Anschluß für DC 24 V abklemmen.	Staccare il collegamento dei 24 V DC.	Desembornar la conexión para 24 V CC.

A				
(ENG)	(FRE)	(GER)	(ITL)	(ESP)
Possible results	Résultats possibles	Mögliche Prüfergebnisse	Possibili risultati dei controlli	Resultados posibles de la prueba de verificación
<div style="display: flex; justify-content: space-around; align-items: center;"> <div style="text-align: center;"> <p>A</p> </div> <div style="text-align: center;"> <p>POWER</p> <p>RUN</p> <p>BATT.V</p> <p>PROG-E</p> <p>CPU-E</p> </div> <div style="text-align: center;"> <p>POWER</p> <p>RUN</p> <p>BATT.V</p> <p>PROG-E</p> <p>CPU-E</p> </div> </div>				
(ENG)	<p><b>Power LED remains OFF</b></p> <p>Possible fuse blown in the PC. Contact a Mitsubishi service center for repair work.</p>	<p><b>Power LED comes ON</b></p> <p>Too many loads connected to the 24V DC service supply. Provide additional supplies of 24V DC.</p>		
(FRE)	<p><b>LED Power reste HORS circuit</b></p> <p>Il est possible que le fusible de l'API soit fondu. Remplacer le fusible (contacter éventuellement le service après-vente MITSUBISHI).</p>	<p><b>LED Power s'allume</b></p> <p>La tension de service 24V CC est surchargée. Ajouter une alimentation en tension de 24V supplémentaire.</p>		
(GER)	<p><b>POWER-LED bleibt AUS</b></p> <p>Möglicherweise ist die Sicherung der SPS durchgebrannt. Sicherung austauschen (evtl. MITSUBISHI-Service kontaktieren).</p>	<p><b>POWER-LED leuchtet</b></p> <p>Die DC 24V-Servicespannung ist überlastet. Zusätzliche 24V-Spannungsversorgung bereitstellen.</p>		
(ITL)	<p><b>Il LED POWER rimane spento</b></p> <p>Probabilmente è bruciato il fusibile del PC. Sostituire il fusibile (eventualmente contattare il servizio di assistenza MITSUBISHI).</p>	<p><b>Il LED POWER si accende</b></p> <p>La tensione di servizio 24V DC è sovraccarica. Predisporre la tensione di alimentazione supplementare 24V.</p>		
(ESP)	<p><b>El diodo LED de POWER continúa DESCONECTADO</b></p> <p>Probablemente se ha fundido el fusible de la PC. Cambiar el fusible (eventualmente recurrir al servicio postventa de MITSUBISHI).</p>	<p><b>El diodo LED de POWER se enciende</b></p> <p>Sobrecarga de la tensión de servicio de 24V CC. Poner a disposición una alimentación de tensión de 24 V adicional.</p>		


- (ENG) **BATT.V LED ON**
- (FRE) **LED BATT.V s'allume**
- (GER) **BATT.V-LED leuchtet**
- (ITL) **Il LED BATT.V si accende**
- (ESP) **Diodo LED de BATT.V encendido**

-  POWER
-  RUN
-  BATT.V
-   PROG-E
-  CPU-E



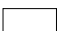


(ENG)	(FRE)	(GER)	(ITL)	(ESP)
<b>Fault</b>	<b>Perturbation</b>	<b>Störung</b>	<b>Anomalia</b>	<b>Fallo / avería</b>
BATT.V LED ON	LED BATT.V s'allume	BATT.V-LED leuchtet	Il LED BATT.V si accende	Diodo LED de BATT.V encendido
<b>Remedy</b>	<b>Remède</b>	<b>Abhilfe</b>	<b>Rimedio</b>	<b>Remedio</b>
Monitor M8006 with a programming tool.	Afficher l'état du signal de M8006 à l'aide de l'appareil de programmation.	Signalstatus von M8006 mittels Programmiergerät anzeigen lassen.	Visualizzare lo stato dei segnali di M8006 tramite il dispositivo di programmazione.	Activar la indicación del estado de señal del M8006 mediante la unidad de programación.

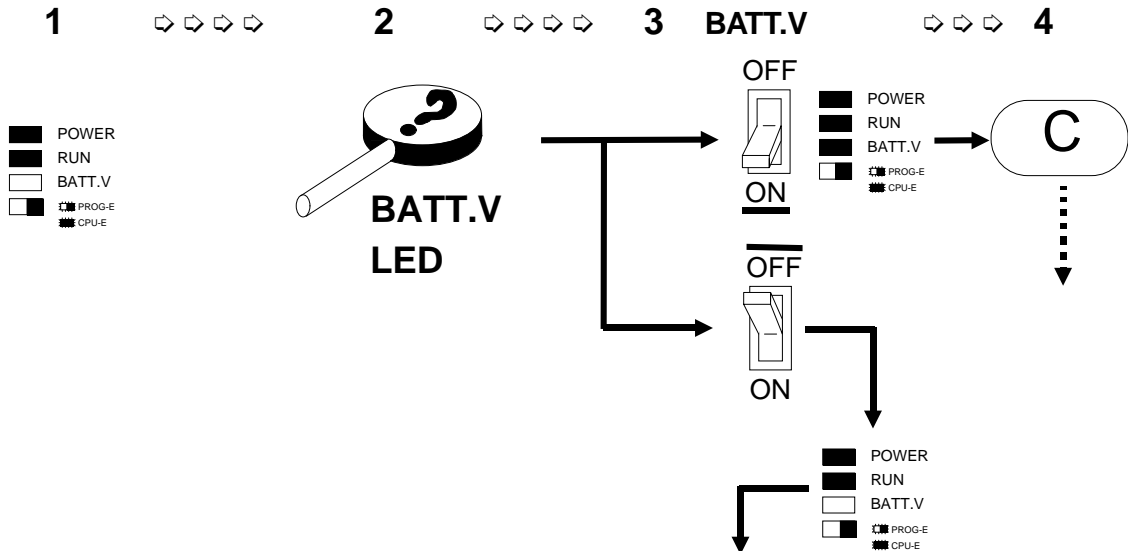
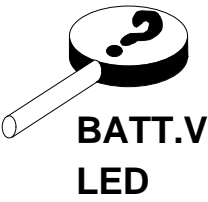
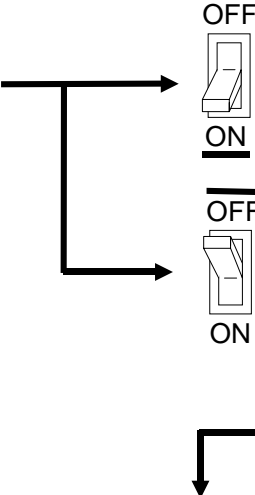



Possible results	Résultats possibles	Mögliche Prüfergebnisse	Possibili risultati dei controlli	Resultados posibles de la prueba de verificación
If the current program and/or data is stored only in the PCs RAM, copy and store this immediately. Proceed to replace the PCs battery.	Copier immédiatement et sauvegarder le programme actuel et/ou les données dans la RAM de l'API. Echanger ensuite la batterie de l'API.	Das aktuelle Proram und/oder die Daten im SPS-RAM sofort kopieren und abspeichern. Anschließend die Batterie der SPS austauschen.	Copiare subito e memorizzare il programma attuale e/o i dati contenuti nella memoria RAM del PC. Quindi sostituire la batteria del PC.	Copiar y almacenar inmediatamente en la RAM de la PC el programa actual y/o los datos. Seguidamente, cambiar la batería de la unidad PC.

B				
ENG	FRE	GER	ITL	ESP
Possible results	Résultats possibles	Mögliche Prüfergebnisse	Possibili risultati dei controlli	Resultados posibles de la prueba de verificación
<div style="display: flex; justify-content: space-around; align-items: center;"> <span>4</span> <span>⇨ ⇨ ⇨ ⇨</span> <span>5</span> </div> <div style="display: flex; justify-content: center; align-items: center; margin-top: 20px;"> <div style="border: 1px solid black; border-radius: 15px; padding: 5px; margin-right: 20px;">B</div>  </div>				
Monitor D8005. This is the current battery voltage (in 0.1V units). Contact a Mitsubishi service center for further consideration of the problem.	Afficher les données de D8005. La tension de la batterie actuelle est affichée (par unités de 0,1 V). Contacter le service après-vente MITSUBISHI pour clarifier la cause du défaut.	Daten von D8005 anzeigen lassen. Es wird die aktuelle Batteriespannung (in Einheiten von 0,1 V) angezeigt. MITSUBISHI-Service zur weiteren Klärung der Fehlerursache kontaktieren.	Visualizzare i dati di D8005. Viene indicata la tensione attuale della batteria (in unità da 0,1 V). Contattare il servizio di assistenza MITSUBISHI per chiarire ulteriormente la causa dell'errore.	Activar la indicación de los datos de D8005. Ahora se indica la tensión actual de la batería (en unidades de 0,1 V). Recurrir al servicio postventa de MITSUBISHI para continuar con la aclaración de la búsqueda de fallos.






7.2.2










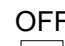


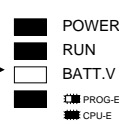

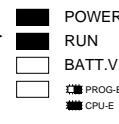
- (ENG) **PROG.E LED flashes**
  - (FRE) **LED PROG.E**
  - (GER) **PROG.E-LED blinkt**
  - (ITL) **LED PROG.E**
  - (ESP) **Diodo LED de PROG.E**
-  POWER
  -  RUN
  -  BATT.V
  -  PROG-E
  -  CPU-E

(ENG)	(FRE)	(GER)	(ITL)	(ESP)
<b>Fault</b>	<b>Perturbation</b>	<b>Störung</b>	<b>Anomalia</b>	<b>Fallo / avería</b>
PROG.E LED flashes	LED PROG.E	PROG.E-LED blinkt	LED PROG.E	Diodo LED de PROG.E
<b>Remedy</b>	<b>Remède</b>	<b>Abhilfe</b>	<b>Rimedio</b>	<b>Remedio</b>
Check BATT.V LED.	Vérifier la LED BATT.V.	BATT.V-LED überprüfen.	Controllare il LED BATT.V.	Comprobar el diodo LED de BATT.V.
<div style="display: flex; justify-content: space-between; align-items: center;"> <div style="text-align: center;"> <p><b>1</b></p>  </div> <div style="text-align: center;"> <p><b>2</b></p>  <p><b>BATT.V LED</b></p> </div> <div style="text-align: center;"> <p><b>3</b></p>  <p><b>BATT.V</b></p> </div> <div style="text-align: center;"> <p><b>4</b></p>  <p><b>C</b></p> </div> </div>				
<b>Possible results</b>	<b>Résultats possibles</b>	<b>Mögliche Prüfergebnisse</b>	<b>Possibili risultati dei controlli</b>	<b>Resultados posibles de la prueba de verificación</b>
<p><b>Is the BATT.V OK?</b></p> <p>Work through BATT.V diagnostic. If the BATT.V LED is cured yet the PROG.E LED still flashes check for a programming problem.</p>	<p><b>La fonction d'affichage BATT.V fonctionne-t-elle?</b></p> <p>Il y a une erreur du programme lorsque la LED BATT.V est allumée et que la LED PROG.E continue de clignoter.</p>	<p><b>Arbeitet die BATT.V-Anzeigefunktion?</b></p> <p>Es liegt ein Programmfehler vor, wenn die BATT.V-LED leuchtet und die PROG.E-LED weiterhin blinkt.</p>	<p><b>Funziona l'indicazione BATT.V?</b></p> <p>C'è un errore nel programma quando è acceso il LED BATT.V e il LED PROG.E continua a lampeggiare.</p>	<p><b>¿Funciona la función de indicación BATT.V?</b></p> <p>Hay un error o fallo del programa, cuando se enciende el diodo LED de BATT.V y el diodo LED de PROG.E continúa parpadeando.</p>
<div style="border: 1px solid black; border-radius: 50%; width: 60px; height: 60px; margin: 0 auto; display: flex; align-items: center; justify-content: center; font-size: 24px; font-weight: bold;">C</div>				
<p>Check for programming problem.</p>	<p>Vérifier s'il y a une erreur de programme.</p>	<p>Auf Programmfehler überprüfen.</p>	<p>Controllare se il programma contiene errori.</p>	<p>Verificar la ausencia de errores de programa.</p>

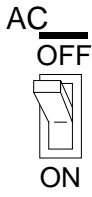
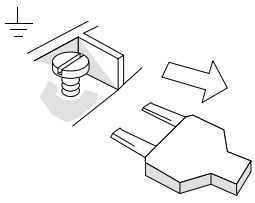


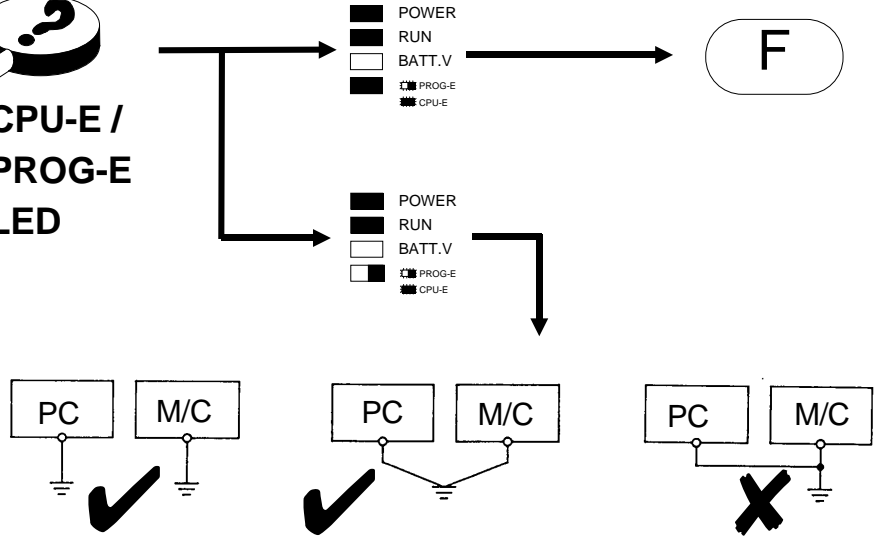
7.2.3

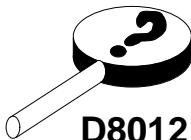
- (ENG) CPU.E LED ON
- (FRE) La LED CPU.E est allumée
- (GER) CPU.E-LED leuchtet
- (ITL) Il LED CPU.E è acceso
- (ESP) Diodo LED de CPU.E encendido

-  POWER
-  RUN
-  BATT.V
-  PROG-E
-  CPU-E

(ENG)	(FRE)	(GER)	(ITL)	(ESP)
<b>Fault</b>	<b>Perturbation</b>	<b>Störung</b>	<b>Anomalia</b>	<b>Fallo / avería</b>
CPU.E LED ON	La LED CPU.E est allumée	CPU.E-LED leuchtet	Il LED CPU.E è acceso	Diodo LED de CPU.E encendido
<b>Remedy</b>	<b>Remède</b>	<b>Abhilfe</b>	<b>Rimedio</b>	<b>Remedio</b>
Reset PC. Power OFF, ON and trigger RUN input.	Réinitialiser l'API (Reset). Tension ARRET, MARCHÉ et signal RUN MARCHÉ.	SPS zurücksetzen (Reset). Spannung AUS, EIN und RUN-Signal EIN.	Resettare il PC (reset). Tensione OFF, ON e segnale RUN ON.	Reponer (Reset) la PC. DESCONEXION, CONEXION de tensión y CONEXION de señal RUN.
<div style="display: flex; justify-content: space-between; align-items: center;"> <div style="text-align: center;"> <p><b>1</b> </p>  </div> <div style="text-align: center;"> <p><b>2 AC</b> </p>     <p><b>ON</b></p> </div> <div style="text-align: center;"> <p><b>3 AC</b> </p>     <p><b>ON</b></p> </div> <div style="text-align: center;"> <p><b>4 RUN</b> </p>     <p><b>ON</b></p> </div> <div style="text-align: center;"> <p><b>5</b> </p>  </div> <div style="text-align: center;"> <p><b>6</b> </p>  <p><b>OK!</b></p> </div> </div>				
<b>Possible results</b>	<b>Résultats possibles</b>	<b>Mögliche Prüfergebnisse</b>	<b>Possibili risultati dei controlli</b>	<b>Resultados posibles de la prueba de verificación</b>
Has the memory cassette been installed or removed while the units has still been powered?	La cassette-mémoire a-t-elle été installée ou retirée alors que la tension était en circuit?	Wurde die Speicherkassette bei eingeschalteter Spannung installiert oder entfernt?	E' stata inserita o rimossa la cassetta di memoria con tensione inserita?	¿Se ha instalado o retirado la casete de memoria estando conectada la tensión?



D				
ENG	FRE	GER	ITL	ESP
Remedy	Remède	Abhilfe	Rimedio	Remedio
Disconnect earth/ground terminal	Débrancher le raccordement de terre.	Erdungsanschluß abklemmen.	Staccare il collegamento a terra.	Desembornar la conexión de puesta a tierra.
6	8	9	10	11
D				E
Possible results	Résultats possibles	Mögliche Prüfergebnisse	Possibili risultati dei controlli	Resultados posibles de la prueba de verificación
Check CPU-E / PROG-E LED	Vérifier la LED CPU-E / PROG-E.	CPU-E / PROG-E-LED überprüfen.	Controllare il LED CPU-E / PROG-E.	Comprobar el diodo LED de la CPU-E / PROG-E.
11	12	13	14	
E			F	
PROG.E LED is flashing. Check for programming error. Ensure the earth/ground cable is correctly re-wired.	La LED PROG.E clignote. Vérifier s'il y a une erreur du programme. S'assurer que le raccordement à la terre a été correctement débranché.	PROG.E-LED blinkt. Auf Programmfehler überprüfen. Sicherstellen, daß der Erdungsanschluß korrekt abgeklemmt wurde.	Il LED PROG.E lampeggia. Controllare se il programma contiene errori. Accertarsi che il collegamento a terra sia stato correttamente staccato.	El diodo LED de PROG.E parpadea. Verificar la ausencia de errores o fallos de programa. Asegurar que la conexión de puesta a tierra ha sido desembornada correctamente

<b>F</b>				
(ENG)	(FRE)	(GER)	(ITL)	(ESP)
Remedy	Remède	Abhilfe	Rimedio	Remedio
Possible program/scan time error. Check D8012 for program scan time, (units 0.1msec must be less than 0.1 sec, i.e data value < 1000).	Erreur éventuelle de temps de cycle de programme. Vérifier le temps de cycle dans D8012. (Les unités de 0,1 ms doivent être inférieures à 0,1 s; valeur de donnée 1000).	Möglicherweise Programmzykluszeit-Fehler. Zykluszeit in D8012 überprüfen. (Die Einheiten von 0,1 ms müssen kleiner als 0,1 s sein; Datenwert 1000)	Probabile errore di tempo ciclo nel programma. Controllare il tempo ciclo in D8012. (Le unità da 0,1 ms devono essere inferiori a 0,1 s; valore dati 1000)	Probablemente se trata de un fallo de tiempo de ciclo de programa. Comprobar el tiempo de ciclo en D8012. (Las unidades de 0,1 ms tienen que ser menores que 0,1 s; Valor de datos 1000)
<div style="display: flex; justify-content: space-between;"> <div style="width: 30%;"> <p><b>14</b>    ⇨ ⇨ ⇨ ⇨</p> <div style="border: 1px solid black; border-radius: 50%; width: 40px; height: 40px; display: flex; align-items: center; justify-content: center; margin: 10px auto;"> <span style="font-size: 24px; font-weight: bold;">F</span> </div> </div> <div style="width: 30%;"> <p><b>15</b>    ⇨ ⇨ ⇨ ⇨</p> <div style="text-align: center; margin: 10px auto;">  <p><b>D8012</b></p> </div> </div> <div style="width: 30%;"> <p><b>16</b></p> <p>D8012 &gt; D8000 ✗</p> <p>D8012 &gt; 0.1 Sec ✗</p> <p>D8012 &lt; D8000 ✓</p> <p>D8012 &lt; 0.1 Sec ✓</p> </div> </div>				
Possible results	Résultats possibles	Mögliche Prüfergebnisse	Possibili risultati dei controlli	Resultados posibles de la prueba de verificación
D8012 > D8000	D8012 > D8000	D8012 > D8000	D8012 > D8000	D8012 > D8000

### 7.3 Common errors

ENG

- Corroded contact points at some point in an I/O line.
- An I/O device has been used outside its specified operating range.
- An input signal occurs in a shorter time period than that taken by one program scan.
- 24V DC power supply is overloaded.

FRE

#### Autres causes d'erreurs

- Contacts corrodés sur les lignes de signalisation E/S.
- Un appareil E/S dépasse les conditions de service admissibles.
- La durée d'un signal d'entrée est inférieure au temps de cycle du programme.
- L'alimentation en tension de 24V CC est surchargée.

GER

#### Weitere Fehlerursachen

- Korrodierte Kontakte an den E-/A-Signalleitungen.
- Ein E-/A- Gerät überschreitet die zulässigen Betriebsbedingungen.
- Die Zeitdauer eines Eingangssignals ist kleiner als die Programmzykluszeit.
- Die DC 24V- Spannungsversorgung ist überlastet.

ITL

#### Altre cause di errore

- Contatti corrosi nelle linee dei segnali I/O.
- Un dispositivo I/O eccede le condizioni di funzionamento consentite.
- La durata di un segnale di ingresso è inferiore al tempo ciclo del programma.
- L'alimentazione di tensione 24V DC è sovraccarica.

ESP

#### Otras causas de fallos o errores

- Corrosión en los contactos de las líneas de señales de E/S.
- Una unidad de E/S sobrepasa las condiciones de operación admisibles.
- La duración de una señal de entrada es menor que el tiempo de ciclo de programa.
- Sobrecarga de la alimentación de tensión de 24 V CC.

## 7.4 Replacing the battery

ENG

Turn OFF PC's power supply. Remove top cover (Z) from the PC. Remove battery from holder - disconnect and replace (this should be carried out in 30 sec if the current data held in the PC's RAM is not to be lost).

Refit battery and cover.

FRE

### Remplacement de la batterie

Couper l'alimentation en tension de l'API. Démonter le couvercle supérieur du boîtier (Z). Retirer la batterie de son logement et débrancher le connecteur. Le remplacement de la batterie doit s'effectuer dans les 30 s sinon les données mémorisées dans la RAM de l'API sont perdues.

Mettre en place la nouvelle batterie et refermer le couvercle du boîtier.

GER

### Batterieaustausch

Spannungsversorgung der SPS ausschalten. Obere Gehäuseabdeckung (Z) entfernen. Batterie aus dem Halter nehmen und Steckerverbindung lösen. Der Batterieaustausch muß innerhalb von 30 s erfolgen, andernfalls kommt es zu einem Datenverlust im SPS-RAM.

Neue Batterie einsetzen und Gehäuseabdeckung schließen.

ITL

### Cambio della batteria

Disinserire la tensione di alimentazione del PC. Rimuovere il coperchio superiore della custodia (Z). Togliere la batteria dal supporto e staccare il connettore. La sostituzione della batteria deve avvenire entro 30 secondi, altrimenti si cancellano i dati dalla memoria RAM del PC.

Inserire la nuova batteria e chiudere il coperchio della custodia.

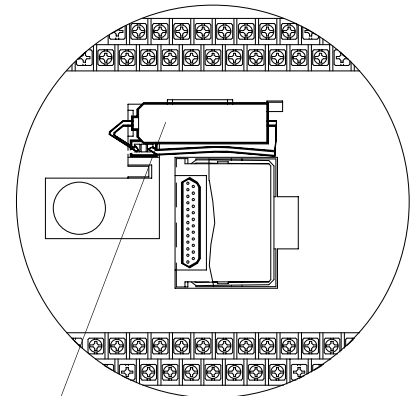
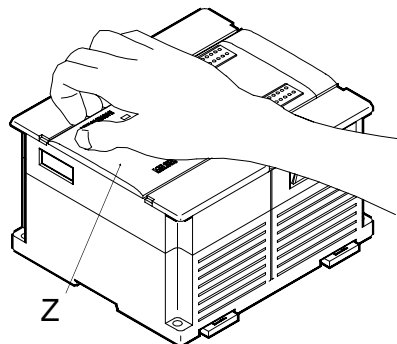
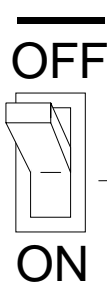
ESP

### Cambio de batería

Desconectar la alimentación de tensión de la unidad PC. Retirar la cubierta superior de la unidad (Z). Extraer la batería de su soporte y desenchufar el conector. El cambio de batería se tiene que realizar dentro de 30 segundos, en caso contrario se produce una pérdida de datos en la RAM de la PC.

Incorporar una batería nueva y cerrar la cubierta de la caja.

AC



F2-40BL - Battery

## 7.5 Maintenance

ENG

- Battery has a 5 year life (3 years when used with FX-RAM-8(C)). For low maintenance replace battery with capacitor backup, FX-40CAP.
- Check interior temperature of the panel.
- Check panel air filters if fitted.
- Check for loosening of terminals or mounting facilities (due to vibration).

FRE

### Entretien

- Durée de vie de la batterie: 5 ans (3 ans en cas d'utilisation de la RAM FX-8(C)). Pour réduire l'entretien, remplacer la batterie par le condensateur FX-40CAP.
- Vérifier la température intérieure de l'armoire électrique.
- Vérifier le filtre à air de l'armoire électrique (s'il y en a un).
- Vérifier si les bornes de connexion ou les fixations de montage sont détachées (en raison de vibrations).

GER

### Wartung

- Batterielebensdauer: 5 Jahre (3 Jahre beim Einsatz des FX-RAM-8(C)). Für geringeren Wartungsaufwand die Batterie durch den Kondensator FX-40CAP ersetzen.
- Innentemperatur des Schaltschranks überprüfen.
- Luftfilter für Schaltschrank überprüfen (falls vorhanden).
- Überprüfung auf lose Anschlußklemmen oder Montagebefestigungen (durch Vibrationen).

ITL

### Manutenzione

- Durata della batteria: 5 anni (3 anni se si usa l'FX-RAM-8(C)). Per ridurre il lavoro di manutenzione, sostituire la batteria con il condensatore FX-40CAP.
- Controllare la temperatura interna dell'armadio elettrico.
- Controllare il filtro dell'aria dell'armadio elettrico (se presente).
- Controllare se sono allentati i morsetti di collegamento o i fissaggi meccanici (a causa delle vibrazioni).

ESP

### Mantenimiento

- Vida útil de la batería: 5 años (3 años empleándose la FXRAM8(C)). Para reducir los costes y trabajos de mantenimiento, sustituir la batería por el condensador FX40CAP.
- Comprobar la temperatura interior del armario de distribución.
- Comprobar el filtro de aire para el armario de distribución (en caso dado).
- Verificar que no están sueltas las bornas de conexión o las fijaciones de montaje (a causa de las vibraciones).

## 7.6

ENG	<b>Error flags</b> ON indicates error.	FRE	<b>Indicateurs d'erreurs</b> "MARCHE" désigne une erreur.
GER	<b>Fehlermerker</b> EIN bezeichnet einen Fehler.	ITL	<b>Merker di errore</b> ON indica un errore.
ESP	<b>Marcadores de fallos/errores</b> "CONEXION" designa un fallo o error.		

## M8004 - M8039

Table: 7.2 Error flags Indicateurs d'erreurs Fehlermerker Merker di errore Marcadores de fallos/errores

REF	ENG	FRE	GER	ITL	ESP
<b>M8004</b> (ref. D8004)	Error occurrence (ON when M8060-7 are ON)	Erreur (MARCHE, lorsque M8060-67 MARCHE)	Fehler (EIN, wenn M8060-67 EIN)	Errore (ON, se M8060-67 = ON)	Error/fallo (CONEXION, cuando M8060-67 CONEXION)
<b>M8005</b>	Battery voltage abnormally low	Basse tension de la batterie	niedrige Batteriespannung	Tensione batteria troppo bassa	Tensión de batería baja
<b>M8006</b> (ref. D8005/6)	Latched low battery voltage flag	Basse tension de la batterie (indicateur latch)	niedrige Batteriespannung (Latch-Merker)	Tensione batteria troppo bassa (merker latch)	Tensión de batería baja (marcador Latch)
<b>M8007</b> (ref. D8007/8)	Momentary power failure	Brève panne de tension	kurzzeitiger Spannungsausfall	Breve caduta di tensione	Fallo temporal de tensión
<b>M8008</b> (ref. D8008)	Power failure (see Figure)	Panne de tension	Spannungsausfall	Caduta di tensione	Fallo de tensión
<b>M8009</b> (ref. D8009)	24V DC OFF	24 V CC ARRET	DC 24 V AUS	24 V DC OFF	DESCONEXION 24 V CC
<b>M8030</b>	Battery LED OFF - Battery voltage low	LED batterie ARRET	Batterie-LED AUS	LED batteria spento	DESCONEXION LED de batería
<b>M8035</b>	Forced RUN mode	Mode RUN obligatoire	zwangsweiser RUN-Modus	Modalità RUN forzata	Modo RUN forzado
<b>M8036</b>	Forced RUN signal	Signal RUN obligatoire	zwangsweises RUN-Signal	Segnale RUN forzato	Señal RUN forzada
<b>M8037</b>	Forced STOP signal	Signal ARRET obligatoire	zwangsweises STOP-Signal	Segnale STOP forzato	Señal STOP forzada
<b>M8039</b> (ref. D8039)	Constant scan mode	Temps de cycle constant	konstante Zykluszeit	Tempo ciclo costante	Tiempo de ciclo constante

**M8060 - M8069**

Table: 7.3

Error flags

Indicateurs d'erreurs

Fehlermerker

Merker di errore

Marcadores de fallos/errores

REF	ENG	FRE	GER	ITL	ESP
<b>M8060</b> (ref. D8060)	I/O configuration error	Affectation E/S défectueuse	E-/A- Zuweisung fehlerhaft	Assegnazione I/O errata	Asignación E/S errónea
<b>M8061</b> (ref. D8061)	PC hardware error	Défaut matériel de l'API	SPS-Hardware-Fehler	Errore hardware PC	Fallo en el Hardware de la PC
<b>M8062</b> (ref. D8062)	PC/programming device communication error	Erreur de communication entre l'API et un périphérique	Kommunikationsfehler zwischen SPS und Peripheriegerät	Errore di comunicazione fra PC e periferica	Error de comunicación entre la PC y las unidades periféricas
<b>M8063</b> (ref. D8063)	Parallel link error	Erreur de liaison (Link)	LInk-Fehler	Errore di link	Error de enlace (Link)
<b>M8064</b> (ref. D8064)	Parameter error	Erreur de paramètre	Parameterfehler	Errore di parametro	Error de parámetros
<b>M8065</b> (ref. D8065, D8069)	Syntax error	Erreur de syntaxe	Syntax-Fehler	Errore di sintassi	Error de sintaxis
<b>M8066</b> (ref. D8066, D8069)	Program (circuit) error	Erreur de programmation	Programmierfehler	Errore di programmazione	Error de programación
<b>M8067</b> (ref. D8067, D8069)	Program execution error	Erreur d'exécution	Ausführungsfehler	Errore di esecuzione	Error de ejecución
<b>M8068</b> (ref. D8068)	Executon error latch	Erreur d'exécution (indicateur latch)	Ausführungsfehler (Latch-Merker)	Errore di esecuzione (merker latch)	Error de ejecución (marcador Latch)
<b>M8069</b> (ref. D8069)	I/O bus check	Vérification des câbles de signalisation E/S	Überprüfung der E-/A- Signalkabel	Controllo dei cavi dei segnali I/O	Comprobación del cable de señales de E/S

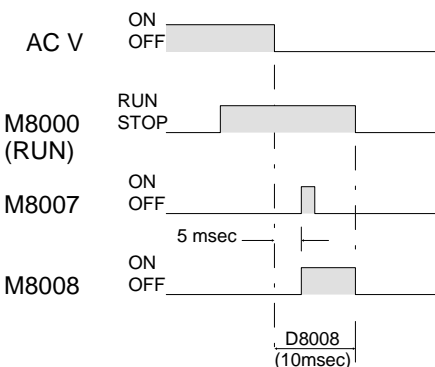


Figure: 7.7

- ENG → Power down and its associated flags
- FRE → Indicateurs d'erreurs pour pannes de tension
- GER → Fehlermerker für Spannungsausfall
- ITL → Merker di errore per caduta di tensione
- ESP → Marcadores de fallos/errores para fallo de tensión

## 7.7

ENG	<b>Error registers</b>	FRE	<b>Registre d'erreurs</b>
GER	<b>Fehlerregister</b>	ITL	<b>Registri di errore</b>
ESP	<b>Registro de fallos/errores</b>		

## D8000 - D8009

Table: 7.4 Error registers      Registre d'erreurs      Fehlerregister      Registri di errore      Registro de fallos/errores

REF	ENG	FRE	GER	ITL	ESP
<b>D8000</b> (default 100msec)	Watchdog timer	Watchdog timer (surveillance du temps)	Watch-Dog-Timer	Timer watch dog	WatchDogTimer (timer de vigilancia)
<b>D8001</b>	PC version	Type et version de l'API	SPS-Typ und Version	Tipo e versione di PC	Tipo y versión de la PC
20102= FX V1.02, (2= FX, 0= Sp, 102= V1.02)					
<b>D8002</b>	Memory capacity	Capacité de la mémoire	Speicherkapazität	Capacità di memoria	Capacidad de la memoria
02= 2k steps, 04= 4k steps, 08= 8k steps					
<b>D8003</b>	Memory type	Type de mémoire	Speichertyp	Tipo di memoria	Tipo de memoria
10= EEPROM protect switch ON, 02= EEPROM protect sw OFF, 01= ROM, 00=SRAM					
<b>D8004</b>	Error flag number	Adresse d'indicateurs d'erreurs	Fehlermerker-adresse	Indirizzo del merker di errore	Dirección de marcador de fallos /errores
8060= M8060, (8060 - 8068)					
<b>D8005</b>	Battery voltage	Tension de la batterie	Batteriespannung	Tensione della batteria	Tensión de batería
00036= 3.6V (units 0.1V)					
<b>D8006</b> (default 3.0V)	Low battery detection level	Basse tension de la batterie	niedrige Batteriespannung	Tensione batteria troppo bassa	Tensión de batería baja
<b>D8007</b>	Number of momentary power failures - reset on full power OFF	Nombre de pannes de tension	Anzahl der Spannungsausfälle	Numero delle cadute di tensione	Número de fallos de tensión
<b>D8008</b> (default 10msec)	Power failure detection period	Détection d'une panne de tension	Erkennung eines Spannungsausfalls	Rilevamento di una caduta di tensione	Detección de un fallo de tensión
<b>D8009</b>	Lowest device affected by 24V DC power failure	L'alimentation en tension de 24V CC d'un appareil d'extension est tombée en panne.	DC 24V-Spannungsversorgung für ein Erweiterungsgerät ist ausgefallen.	E' caduta la tensione di alimentazione 24V DC per un apparecchio di ampliamento.	Fallo en la alimentación de tensión 24 V CC para una unidad de ampliación.

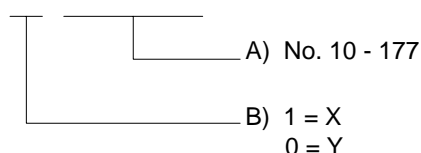
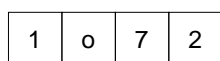


## D8060 - D8069

Table: 7.5 Error registers

REF	ENG	FRE	GER	ITL	ESP
<b>D8060</b>	Reports location of I/O configuration error (see Figure 7.2)	L'affectation d'adresses E/S est défectueuse (voir fig. 7.2)	E-/A-Adressenzuweisung ist fehlerhaft (siehe Abb. 7.2)	Assegnazione errata di indirizzi I/O (v. fig. 7.2)	Asignación de dirección E/S errónea (ver fig. 7.2)
<b>D8061</b>	Error code for PC hardware error	Code d'erreur pour défaut matériel de l'API	Fehlercode für SPS-Hardware-Fehler	Codice di errore hardware PC	Código de fallo para fallo en el Hardware de la PC
<b>D8062</b>	Error code number for programmer communications fault	Code d'erreur pour erreur de communication	Fehlercode für Kommunikationsfehler	Codice di errore di comunicazione	Código de error para error de comunicación
<b>D8063</b>	Error code for parallel link fault	Code d'erreur pour erreur de liaison	Fehlercode für Link-Fehler	Codice di errore di link	Código de fallo para fallo de Link (enlace)
<b>D8064</b>	Parameter error code	Code d'erreur de paramètre	Parameter-Fehlercode	Codice di errore di parametri	Código de error de parámetros
<b>D8065</b>	Syntax error code	Erreur de syntaxe	Syntax-Fehler	Errore di sintassi	Error de sintaxis
<b>D8066</b>	Program (circuit) error code	Code d'erreur de programmation	Programmier-Fehlercode	Codice di errore di programmazione	Código de error de programación
<b>D8067</b>	Program execution error code	Code d'erreur d'exécution	Ausführungs-Fehlercode	Codice di errore di esecuzione	Código de error de ejecución
<b>D8068</b>	Latched step number of execution error	Adresse du pas de l'erreur d'exécution	Schrittadresse des Ausführungsfehlers	Indirizzo del passo dell'errore di esecuzione	Dirección de paso del error de ejecución
<b>D8069</b>	Step number of errors associated with error flags M8065 - M8067	Adresse du pas de l'erreur avec les indicateurs d'erreur M8065 - M8067	Schrittadresse der Fehler mit den Fehlermerkern M8065 - M8067	Indirizzo del passo degli errori con i merker di errore M8065 - M8067	Dirección de paso de los errores o fallos con los marcadores de fallos/errores M8065 - M8067

Figure: 7.8



- ENG** ➔ I/O configuration error,  
A) number, B) type
- FRE** ➔ Erreur de configuration E/S,  
A) Numéro, B) Type
- GER** ➔ E-/A-Konfigurationsfehler,  
A) Nummer, B) Typ
- ITL** ➔ Errori di configurazione I/O,  
A) numero, B) tipo
- ESP** ➔ Error de configuración E/S,

## 7.8

ENG

Error codes

FRE

Codes d'erreurs

GER

Fehlercodes

ITL

Codici di errore

ESP

Códigos de fallo/error

## D8061 - D8062

Table: 7.6

Error codes

Codes d'erreurs

Fehlercodes

Codici di errore

Códigos de fallo/error

REF	ENG	FRE	GER	ITL	ESP
<b>D8061</b>	Check cable connections	Vérifier les liaisons câblées	Kabelverbindungen überprüfen	Controllare i collegamenti dei cavi	Comprobar las conexiones de cable
0000	No error	Pas d'erreur	kein Fehler	Nessun errore	ningún error/fallo
6101	RAM error	Erreur de la RAM	RAM-Fehler	Errore RAM	Error de RAM
6102	Operation circuit error	Circuit défectueux	Schaltkreis fehlerhaft	Circuito difettoso	Circuito de conmutación defectuoso
6103	I/O bus error (M8069 = ON)	Erreur de bus E/S (M8069 = MARCHE)	E-/A-Bus-Fehler (M8069 = EIN)	Errore del BUS I/O (M8069 = ON)	Fallo en el bus de E/S (M8069 = CONEXION)
<b>D8063</b>	Check the programmer / PC connections	Vérifier la liaison câblée entre l'appareil de programmation et l'API	Kabelverbindung zwischen Programmiergerät und SPS überprüfen	Controllare il cavo di collegamento fra il dispositivo di programmazione e il PC	Comprobar la conexión de cable entre la unidad de programación y la unidad PC
0000	No error	Pas d'erreur	kein Fehler	Nessun errore	ningún fallo/error
6201	Parity/ overrun/ framing error	Erreur de parité, de débordement ou de câblage	Paritäts-, Überlauf- oder Verdrahtungsfehler	Errore di parità, overflow o cablaggio	Error de paridad, error de desbordamiento o error de cableado
6202	Character error	Erreur de caractère	Zeichenfehler	Errore di carattere	Error de carácter
6203	Data sum check error	Erreur de contrôle de totalisation	Summenprüffehler	Errore del totale di controllo	Error de verificación por totalización
6204	Data format error	Erreur de format des données	Datenformatfehler	Errore del formato dati	Error de formato de datos
6205	Command error	Mauvaise instruction	Falscher Befehl	Comando errato	Comando erróneo

## D8063

Table: 7.7 Error codes Codes d'erreurs Fehlercodes Codici di errore Códigos de fallo/error

REF	ENG	FRE	GER	ITL	ESP
<b>D8063</b>	Check both power and communications connections	Vérifier l'alimentation en tension et les liaisons de communication	Spannungsversorgung und Kommunikationsverbindungen überprüfen	Controllare la tensione di alimentazione e i collegamenti per la comunicazione	Verificar la alimentación de tensión y las conexiones de comunicación
0000	No error	Pas d'erreur	kein Fehler	Nessun errore	ningún error/fallo
6301	Parity/ overrun/ framing error	Erreur de parité, de débordement ou de câblage	Paritäts-, Überlauf- oder Verdrahtungsfehler	Errore di parità, overflow o cablaggio	Error de paridad, error de desbordamiento o error de cableado
6302	Character error	Erreur de caractère	Zeichenfehler	Errore di carattere	Error de carácter
6303	Data sum check error	Erreur de contrôle de totalisation	Summenprüffehler	Errore del totale di controllo	Error de verificación por totalización
6304	Data format error	Erreur de format des données	Datenformatfehler	Errore del formato dati	Error de formato de datos
6305	Command error	Mauvaise instruction	falscher Befehl	Comando errato	Comando erróneo
6306	Watchdog timer error	Watchdog timer défectueux	Watch-Dog-Timer fehlerhaft	Timer watch dog errato	Timer de vigilancia (WatchDogTimer) defectuoso

## 7.9

ENG

Instruction list

FRE

Vue d'ensemble des instructions relatives aux applications

GER

Übersicht der Applikationsanweisungen

ITL

Elenco delle istruzioni applicative

ESP

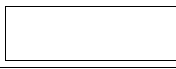



Vista de conjunto de las instrucciones de aplicación


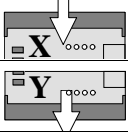

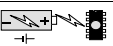

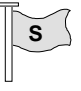
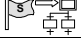
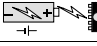

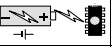
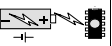
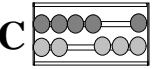
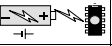
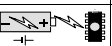

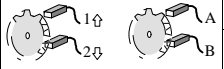
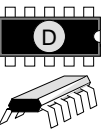
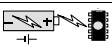






**Table: 7.19**    *ENG*    ➡ Numerically sorted  
                   *FRE*    ➡ Classement numérique  
                   *GER*    ➡ Numerisch sortiert  
                   *ITL*    ➡ In ordine numerico

	0	1	2	3	4	5	6	7	8	9
<b>0</b> PROGRAM FLOW	CJ	CALL	SRET	IRET	EI	DI	FEND	WDT	FOR	NEXT
<b>10</b> TRANSFERS, COMP	CMP	ZCP	MOV	SMOV	CML	BMOV	FMOV	XCH	BCD	BIN
<b>20</b> ++x+, LOGICS	ADD	SUB	MUL	DIV	INC	DEC	WAND	WOR	WXOR	NEG
<b>30</b> ROTATION, SHIFT	ROR	ROL	RCR	RCL	SFTR	SFTL	WSFR	WSFL	SFWR	SFRD
<b>40</b> DATA OPERATION	ZRST	DECO	ENCO	SUM	BON	MEAN	ANS	ANR	<b>SQR</b>	<b>FLT</b>
<b>50</b> HIGH-SPEED	REF	REFF	MTR	HSCS	HSCR	HSZ	SPD	PLSY	PWM	-
<b>60</b> HANDY INSTR.	IST	<b>SER</b>	ABSD	INCD	TTMR	STMR	ALT	RAMP	ROTC	<b>SORT</b>
<b>70</b> FX I/O DEVICES	TKY	HKY	DSW	SEGD	SEGL	ARWS	ASC	PR	FROM	TO
<b>80</b> FX SER DEVICES	<b>RS</b>	PRUN	<b>ASCI</b>	<b>HEX</b>	<b>CCD</b>	VRRD	VRSC	-	<b>PID</b>	-
<b>90</b> F2 UNITS	<b>MNET</b>	<b>ANRD</b>	<b>ANWR</b>	RMST	RMWR	RMRD	RMMN	<b>BLK</b>	<b>MCDE</b>	-

**Table: 7.20**    *ENG*    ➡ *Alphabetically sorted*  
                   *FRE*    ➡ *Classement alphabétique*  
                   *GER*    ➡ *Alphabetisch sortiert*  
                   *ITL*    ➡ *In ordine alfabetico*

Symbol	FNC No.	Symbol	FNC No.	Symbol	FNC No.	Symbol	FNC No.
ABSD	62	EI	04	PLSY	57	<b>SORT</b>	69
ADD	20	ENCO	42	PR	77	SPD	56
ALT	66	FEND	06	PRUN	81	<b>SQR</b>	48
ANR	47	<b>FLT</b>	49	PWM	58	SRET	02
<b>ANRD</b>	91	FMOV	16	RAMP	67	STMR	65
ANS	46	FOR	08	RCL	33	SUB	21
<b>ANWR</b>	92	FROM	78	RCR	32	SUM	43
ARWS	75	<b>HEX</b>	83	REF	50	TKY	70
ASC	76	HKY	71	REFF	51	TO	79
<b>ASCI</b>	82	HSCR	54	RMMN	96	TTMR	64
BCD	18	HSCS	53	RMRD	95	VRRD	85
BIN	19	HSZ	55	RMST	93	VRSC	86
<b>BLK</b>	97	INC	24	RMWR	94	WAND	26
BMOV	15	INCD	63	ROL	31	WDT	07
BON	44	IRET	03	ROR	30	WOR	27
CALL	01	IST	60	ROTC	68	WSFL	37
<b>CCD</b>	84	<b>MCDE</b>	98	<b>RS</b>	80	WSFR	36
CJ	00	MEAN	45	SEGD	73	WXOR	28
CML	14	<b>MNET</b>	90	SEGL	74	XCH	17
CMP	10	MOV	12	<b>SER</b>	61	ZCP	11
DEC	25	MTR	52	SFRD	39	ZRST	40
DECO	41	MUL	22	SFTL	35		
DI	05	NEG	29	SFTR	34		
DIV	23	NEXT	09	SFWR	38		
DSW	72	<b>PID</b>	88	SMOV	13		

CPU Ver	Instructions				Networking FX - 1:N, (FX-485ADP)
					
2.3	✓	X	✓	X	X
3.07	✓	✓	✓	X	X
3.11	✓	✓	✓	✓	X
3.30	✓	✓	X	✓	✓

		FX CPU < Ver 3.07	FX2C/FX CPU > Ver 3.07
		2000 steps, ( Ex. + FX-EEPROM -8 = 8000 steps)	
		X0 - 177 (128 pnts)	X0 - 377 (256 pnts)
		Y0 - 177 (128 pnts)	Y0 - 377 (256 pnts)
		(X+Y) ... 256 pnts Max.	(X+Y) ... 256 pnts Max.
		M0-M1023 (1024 pnts)	M0 - M1535 (1536 pnts)
		M500 - M1023 (524 pnts)	M500 - M1535 (1036 pnts)
		M8000 - M8255 (256 pnts)	
		S0 - S999 (1000 pnts)	
		S0 - S9 (10 pnts)	
		S500 - S999 (500 pnts)	
	<b>ANS (FNC 46)</b>	S900 - S999 (100 pnts)	
	100msec	T0 - T199 (200 pnts)	
	10msec	T200 - T245 (46 pnts)	
	1msec 	T246 - T249 (4 pnts)	
	100msec 	T250 - T255 (6 pnts)	
	16 BIT	C0 - C99 (100 pnts)	
	16 BIT 	C100 - C199 (100 pnts)	
	32 BIT	C200 - C219 (20 pnts)	
	32 BIT 	C200 - C234 (15 pnts)	
		C235 - C240 (6 pnts)	
		C241 - C245 (5 pnts)	
		C246 - C250 (5 pnts)	
	C251 - C255 (5 pnts)		
		D0 - D511 (512 pnts)	D0 - D999 (1000 pnts)
		D200 - D511 (312 pnts)	D200 - D999 (800 pnts)
		D1000 - D2999 (2000 pnts, 4 X 500 pnts, 500 pnts = 500 program steps)	
		D6000 - D7999 (2000 pnts) RAM	
		D8000 - D8255 (256 pnts)	
		V, Z (2 pnts)	
	<b>CALL (FNC 01)</b>	P0 - P63 (64 pnts)	P0 - P127 (128 pnts)
	<b>EI (FNC 04)</b>	I00* - I50*, I6** - I8** (6, 3 pnts)	
	<b>MC / MCR</b>	N0 - N7 (8pnts)	

	ENG	FRE	GER	ITL	ESP
<b>1</b>	Introduction	Introduction	Einleitung	Introduzione	Introducción
<b>2</b>	Terminal Layouts	Occupation des bornes	Klemmenbelegungen	Assegnazione dei morsetti	Ocupaciones de bornas
<b>3</b>	Installation Notes	Installation	Installation	Installazione	Instalación
<b>4</b>	Power supply	Alimentation en tension	Spannungsversorgung	Alimentazione della tensione	Alimentación de tensión
<b>5</b>	Inputs	Entrées	Eingänge	Ingressi	Entradas
<b>6</b>	Outputs	Sorties	Ausgänge	Uscite	Salidas
<b>7</b>	Diagnostics	Diagnostic d'erreurs	Fehlerdiagnose	Diagnostica	Diagnóstico de fallos y errores
<b>8</b>	Index	Index	Stichwortverzeichnis	Indice analitico	Indice alfabético







Safe loads	6-13
Safety	
Guidelines	iv
Manual symbology	iv
Serial number	
Explanation	1-11
Service power supply	
Caution	4-13
Special function blocks	1-7
System configuration	1-12
Example	1-16
Terminal blocks	
Specifications	1-8
Terminal layouts	2-8
Terminal layout	
FX base unit (transistor opt, 24V DC inp)	2-5
Terminal layouts	
FX base unit (relay output, 110V AC input)	2-5
FX base units (relay output, 24V DC input)	2-4
FX extension blocks - all types	2-6
FX powered extension units - all types	2-6
FX terminal blocks	2-8
FX2c base units	2-7
Termination	
Connectors	4-6
Screw terminals	4-5
Unit accessories	1-9
Wiring	
Advice	4-3
Caution	4-4
Connecting 110V AC inputs	5-9
Connector termination	4-6
Earth/grounding	4-12
<i>See also</i> Power supply	
Power supply connection	4-11
Screw terminals	4-5
Wiring a relay output	6-5
Wiring a SINK input	5-4
Wiring a SOURCE input	5-4
Wiring a transistor output	6-11
Wiring a triac output	6-8

## FRE

Accessoires des appareils	1-9	Câblage	
Alimentation en tension		Bornes à vis	4-5
Caractéristiques des câbles	4-9	Câblage des entrées 110V CA	5-9
Equipement du système	4-10	Câblage des sorties (Source)	5-4
Isolement du système	4-9	Câblage des entrées (Sink)	5-4
Plan de câblage	4-11	Câblage des sorties de relais	6-5
Tension de service 24 V CC	4-13	Câblage des sorties de transistor	6-11
Remplacement du fusible		Câblage des sorties triac	6-8
(année de construction: jusqu'en juillet 1993)		Instructions de câblage	4-4
	4-9	Instructions pour l'utilisateur	4-3
Appareils de base CA		Mise à la terre	4-12
Appareils FX	1-4	Raccordement des câbles	4-6
Appareils FX <sub>2c</sub>	1-4	Raccordement de l'alimentation en tension	4-11
Appareils d'extension alimentés en tension		Voir également alimentation en tension	
Occupation des bornes, tous types	2-6	Caractéristiques des câbles	
Tous types	1-5	Câble de terre	4-12
Appareils d'extension voir également les		Câble de puissance	4-9
appareils d'extension alimentés en tension		Caractéristiques générales	
Modules d'extension	1-6	Appareils FX	3-4
Occupation des bornes, tous types	2-6	Appareils FX <sub>2c</sub>	3-6
Appareils de base		Codes d'erreur	7-19
Caractéristiques du FX	3-4	Conditions ambiantes	
Caractéristiques du FX <sub>2c</sub>	3-6	Caractéristiques techniques de l'API	3-8
Caractéristiques des entrées 110V CA	5-8	Instructions	3-10
Caractéristiques des sorties de relais	6-3	Montage dans une armoire électrique	3-9
Caractéristiques techniques des		Configuration du système	1-12
sorties de transistor	6-9	Exemple	1-16
Caractéristiques techniques des sorties triac		Désignation des types	
	6-6	Explication	1-10
Occupation des bornes: FX <sub>2c</sub>	2-7	Diagnostic d'erreurs	7-4
Occupation des bornes: FX		Codes d'erreurs	7-19
(sorties relais, entrée 24V CC)	2-4	Erreur de communication	7-12
Occupation des bornes: FX		Indicateurs d'erreurs	7-15
(sorties relais, entrée CA)	2-5	LED BATT.V s'allume	7-6
Occupation des bornes: FX		LED CPU.E s'allume	7-9
(sorties transistor, entrée CC)	2-5	LED PROG.E clignote	7-8
Tension CA (entrées 110V CA)	1-5	Registre d'erreurs	7-17
Tension CA (sorties relais/transistor)	1-4	Tension MARCHE, API ARRET	7-4
Tension CC (sorties relais)	1-5	Diodes en série avec les entrées	5-6
Appareils de base CC		Entrées: caractéristiques techniques	
Appareils FX	1-5	Câblage des entrées 110V CA	5-9
Bornes de raccordement		Câblage des entrées (Sink)	5-4
Caractéristiques techniques	1-8	Câblage des entrées (Source)	5-4
Occupation des bornes	2-8	FX: 110 V CA	5-8
		FX: 24 V CC	5-8
		FX <sub>2c</sub> : 24 V CC	5-3
		Instructions de programmation pour	
		l'utilisation des entrées 110V AC	5-10
		Utilisation de diodes en série avec les entrées	5-6
		6	
		Utilisation de résistances parallèles aux en-	
		trées	5-7
		Entretien	
		Entretien général	7-14
		Remplacement de la batterie	7-13
		Erreurs de communication	7-12
		Homologations	ix

Impulsions de courant	6-7
Impulsions de courant avec sorties triac	6-7
Indicateurs d'erreurs	7-15
Installation	3-3
Instructions pour les applications	
Classement alphabétique	7-21
Classement numérique	7-20
<b>Modules spéciaux</b>	<b>1-7</b>
Montage	
compte tenu des bruits parasites	3-13
dans le rack (armoire électrique)	3-9
Instructions générales	
Instructions pour rail DIN	3-11
Montage du rail DIN	3-11
Montage direct	3-12
<b>Numéro de série</b>	
Explication	1-11
<b>Occupation des bornes</b>	
Appareils de base FX2c	2-7
Appareils de base FX	
(sorties relais, entrées 24V CA)	2-5
Appareils de base FX	
(sorties relais, entrées 24V CC)	2-4
Appareils de base FX	
(sorties transistor, entrées 24V CC)	2-5
Appareils d'extension FX	
(alimentés en tension), tous types	2-6
Bornes de raccordement FX	2-8
Modules d'extension FX, tous types	2-6
<b>Raccordement des bornes</b>	
Bornes à vis	4-5
Connecteur à câble	4-6
Registre d'erreurs	7-17
Relais	
Fiabilité	6-4
Sorties	6-3
Remplacement de la batterie	7-13
Résistance parallèle aux entrées	5-7
<b>Sécurité</b>	
Symboles utilisés dans le manuel	iv
Prescriptions de sécurité	iv
<b>Sorties: caractéristiques techniques</b>	
Câblage de sortie de relais	6-5
Câblage de sortie de transistor	6-11
Câblage de sortie triac	6-8
Fiabilité	6-4
Sorties de relais	6-3
Sorties de transistor	6-9
Sorties triac	6-6
<b>Temps de réponse avec un transistor</b>	<b>6-10</b>
Temps de réponse	6-10
<b>Tension de service</b>	
Instructions de câblage	4-13
<b>Vérifications préliminaires</b>	<b>7-3</b>

## GER

AC-Grundgerät		Gerätezubehör	1-9
FX-Geräte	1-4	Grundgeräte	
FX2c-Geräte	1-4	AC-Spannung (AC 110V-Eingänge)	1-5
Allgemeine Merkmale		AC-Spannung (Relais-/Transistor-Ausgänge)	1-4
Anschlußklemmen		DC-Spannung (Relais-Ausgänge)	1-5
Klemmenbelegung	2-8	Kenndaten der FX	3-4
Technische Daten	1-8	Kenndaten der FX2c	3-6
Antwortzeit beim Einsatz eines Transistors	6-10	Klemmenbelegung: FX2c	2-7
Antwortzeiten	6-1	Klemmenbelegung: FX	
Applikationsanweisungen		(Relais-Ausgänge, DC 24V-Eingang)	2-4
alphabetisch sortiert	7-21	Klemmenbelegung: FX	
numerisch sortiert	7-20	(Relais-Ausgänge, AC-Eingang)	2-5
FX-Geräte	3-4	Klemmenbelegung: FX	
FX2c-Geräte	3-6	(Transistor-Ausgänge, DC-Eingang)	2-5
Ausgänge: Technische Daten		Technische Daten der	
Relais-Ausgänge	6-3	AC 110V-Eingänge	5-8
Relais-Ausgangsbeschaltung	6-5	Technische Daten der Relais-Ausgänge	6-3
<b>Transistor-Ausgänge</b>	6-9	Technische Daten der	
Transistor-Ausgangsbeschaltung	6-11	Transistor-Ausgänge	6-9
Triac-Ausgänge	6-6	Technische Daten der Triac-Ausgänge	6-6
Triac-Ausgangsbeschaltung	6-8		
Zuverlässigkeit	6-4	Installation	3-3
Batterieaustausch	7-13	Kabelkenngößen	
DC-Grundgeräte		Erdungskabel	4-12
FX-Geräte	1-5	Leistungskabel	4-8
Dioden in Serie mit den Eingängen	5-6	Klemmenanschluß	
Eingänge: Technische Daten		Kabelstecker	4-6
Einsatz von Dioden in Serie mit den		Schraubklemmen	4-5
Eingängen	5-6	Klemmenbelegungen	
Einsatz von Widerständen parallel		FX-Anschlußklemmen	2-8
zu den Eingängen	5-7	FX2c-Grundgeräte	2-7
Programmierhinweise zum Einsatz der AC		FX-Grundgeräte	
110V-Eingänge	5-10	(Relais-Ausgänge, AC 24V-Eingänge)	2-5
FX: AC 110 V	5-8	FX-Grundgeräte	
FX: DC 24 V	5-8	(Relais-Ausgänge, DC 24V-Eingänge)	2-4
FX2c: DC 24 V	5-3	FX-Grundgeräte (Transistor-Ausgänge,	
Verdrahtung der AC 110V-Eingänge	5-9	DC 24V-Eingänge)	2-5
Verdrahtung der Eingänge		FX-Erweiterungsgeräte	
(Sink-schaltend)	5-4	(spannungsversorgte), alle Typen	2-6
Verdrahtung der Eingänge		FX-Erweiterungsmodule, alle Typen	2-6
(Source-schaltend)	5-4	Kommunikationsfehler	7-12
Erweiterungsgeräte		Montage	
siehe auch spannungsversorgte		allgemeine Hinweise mit Berücksichtigung	
Erweiterungsgeräte		der Rauscheinwirkung	3-13
Erweiterungsmodule	1-6	DIN-Schienen-Hinweise	3-11
Klemmenbelegung, alle Typen	2-6	DIN-Schienen-Montage	3-11
Fehlercodes	7-19	direkte Montage	3-12
Fehlerdiagnose	7-4	im Gehäuse (Schaltschrank)	3-9
BATT.V-LED leuchtet	7-6	Relais	
CPU.E-LED leuchtet	7-9	Ausgänge	6-3
Kommunikationsfehler	7-12	Zuverlässigkeit	6-4
Fehlercodes	7-19		
Fehlermerker	7-15		
Fehlerregister	7-17		
PROG.E-LED blinkt	7-8		
Spannung EIN, SPS AUS	7-4		
Fehlermerker	7-15		
Fehlerregister	7-17		

Seriennummer	
Erläuterung	1-11
Service-Spannung	
Verdrahtungshinweise	4-13
Servicespannung von DC 24 V	4-13
Sicherungsaustausch (Baujahr: bis Juli 1993)	4-8
Systemausrüstung	4-10
Systemisolierung	4-8
Verdrahtungsplan	4-11
Sicherheit	
Handbuchsymbole	iv
Sicherheitsrichtlinien	iv
Sondermodule	1-7
Spannungsversorgte Erweiterungsgeräte	
alle Typen	1-5
Klemmenbelegung, alle Typen	2-6
Spannungsversorgung	
Kabelkenndaten	4-8
Stromstöße beim Einsatz der Triac-Ausgänge	6-7
Stromstöße	6-7
Systemkonfiguration	1-12
Beispiel	1-16
Typenbezeichnung	
Erläuterung	1-10
Umgebungsbedingungen	
Hinweise	3-10
Montage in einem Schaltschrank	3-9
Technische Daten der SPS	3-8
Verdrahtung	
Anschluß der Spannungsversorgung	4-11
Siehe auch Spannungsversorgung	
Anwenderhinweise	4-3
Erdung	4-12
Kabelanschluß	4-6
Schraubklemmen	4-5
Verdrahtung der AC 110V-Eingänge	5-9
Verdrahtung der Ausgänge, (Source-schaltend)	5-4
Verdrahtung der Eingänge, (Sink-schaltend)	5-4
Verdrahtung der Relais-Ausgänge	6-5
Verdrahtung der Transistor-Ausgänge	6-11
Verdrahtung der Triac-Ausgänge	6-8
Verdrahtungshinweise	4-4
Vorüberprüfungen	7-3
Wartung	
allgemeine Wartung	7-14
Batterieaustausch	7-13
Widerstand parallel zu den Eingängen	5-7
Zulassungen	ix

## ITL

Accessori	1-9	Cablaggio	
Alimentazione della tensione		Allacciamento della tensione di	
Allestimento del sistema	4-10	alimentazione	4-11
Dati caratteristici dei cavi	4-9	Allacciamento cavi	4-6
Isolamento del sistema	4-9	Avvertenze sul cablaggio	4-4
Schema di cablaggio	4-11	Avvertenze per l'operatore	4-3
Sostituzione del fusibile		Cablaggio degli ingressi, (comando sink)	5-4
(anno di fabbr.: fino a luglio 1993)	4-9	Cablaggio delle uscite, (comando source)	5-4
Tensione di servizio 24 V DC	4-13	Cablaggio delle uscite a relè	6-5
Allacciamento morsetti		Cablaggio degli ingressi da 110V AC	5-9
Connettori per cavi	4-6	Cablaggio delle uscite a triac	6-8
Morsetti a vite	4-5	Cablaggio delle uscite a transistor	6-11
Apparecchi di ampliamento		Messa a terra	4-12
V. anche Apparecchi di ampliamento con		Morsetti a vite	4-5
alimentazione di tensione		V. anche Alimentazione della tensione	
Apparecchi base DC		Caratteristiche generali	
Apparecchi FX	1-5	Morsetti di allacciamento	
Apparecchi di ampliamento con alimentazione		Assegnazione dei morsetti	2-8
di tensione		Dati tecnici	1-8
Assegnazione morsetti, tutti i tipi	2-6	Codici di errore	7-20
Tutti i tipi	1-5	Condizioni ambientali	
Apparecchi base		Avvertenze	3-10
Assegnazione morsetti: FX2c	2-7	Dati tecnici del PC	3-8
Assegnazione morsetti: FX		Montaggio in un armadio elettrico	3-9
(uscite a relè, ingresso AC)	2-5	Configurazione del sistema	1-12
Assegnazione morsetti: FX		Esempio	1-16
(uscite a relè, ingresso 24V DC)	2-4	Controlli preliminari	7-3
Assegnazione morsetti: FX			
(uscite a transistor, ingresso DC)	2-5	Dati caratteristici dei cavi	
Dati caratteristici dell'FX2c	3-6	Cavi di messa a terra	4-12
Dati caratteristici dell'FX	3-4	Cavi di potenza	4-9
Dati tecnici delle uscite a transistor	6-9	Diagnostica	7-4
Dati tecnici delle uscite a triac	6-6	Codici di errore	7-19
Dati tecnici delle uscite a relè	6-3	Errore di comunicazione	7-12
Dati tecnici degli ingressi 110V AC	5-8	Il LED BATT.V è acceso	7-6
Tensione AC (uscite a relè/transistor)	1-4	Il LED CPU.E è acceso	7-9
Tensione DC (uscite a relè)	1-5	Il LED PROG.E lampeggia	7-8
Tensione AC (ingressi 110V AC)	1-5	Merker di errore	7-15
Apparecchio base AC		Registri di errore	7-17
Apparecchi FX	1-4	Tensione ON, PLC OFF	7-4
Apparecchi FX2c	1-4	Diodi in serie con gli ingressi	5-6
Assegnazione dei morsetti			
Apparecchi base FX2c	2-7	Errori di comunicazione	7-12
Apparecchi base FX			
(uscite a relè, ingressi 24V DC-)	2-5	Impulsi di corrente	6-7
Apparecchi base FX		Impulsi di corrente nell'impiego di uscite a	
(uscite a relè, ingressi 24V DC)	2-4	triac	6-7
Apparecchi base FX		Ingressi: dati tecnici	
(uscite a transistor, ingressi 24V DC)	2-5	Avvertenze di programmazione per	
Apparecchi di ampliamento FX		Cablaggio degli ingressi 110V AC	5-9
(con alimentazione di tensione), tutti i tipi	2-6	Cablaggio degli ingressi (comando sink)	5-4
Morsetti di allacciamento FX	2-8	Cablaggio degli ingressi (comando source)	5-4
Moduli di ampliamento FX, tutti i tipi	2-6	FX: 110 V AC	5-8
		FX: 24 V DC	5-8
		FX2c: 24 V DC	5-3
		l'impiego degli ingressi da 110V AC	5-10
		Impiego di diodi in serie con gli ingressi	5-6
		Impiego di resistori in parallelo con gli	
		ingressi	5-7
		Installazione	3-3
		Istruzioni applicative	
		Apparecchi FX	3-4
		Apparecchi FX2c	3-6
		In ordine alfabetico	7-21
		In ordine numerico	7-20

Manutenzione	
Manutenzione generale	7-14
Sostituzione della batteria	7-13
Merker di errore	7-15
Modello	
Spiegazione	1-10
Moduli speciali	1-7
Moduli di ampliamento	1-6
Assegnazione dei morsetti, tutti i tipi	2-6
Montaggio	
Avvertenze generali sugli effetti dei disturbi	3-13
Avvertenze sulla barra DIN	3-11
Montaggio della barra DIN	3-11
Montaggio diretto	3-12
Nella custodia (armadio elettrico)	3-9
Numero di serie	
Spiegazione	1-11
Omologazioni	ix
Registri di errore	7-17
Relè	
Affidabilità	6-4
Uscite	6-3
Resistenza in parallelo agli ingressi	5-7
Sicurezza	
Direttive di sicurezza	iv
Simboli usati nel manuale	iv
Sostituzione della batteria	7-13
Tempi di risposta	6-10
Tempo di risposta quando si usa un transistor	6-10
Tensione di servizio	
Avvertenze sul cablaggio	4-13
Uscite: dati tecnici	
Affidabilità	6-4
Cablaggio delle uscite a relè	6-5
Cablaggio delle uscite a transistor	6-11
Cablaggio delle uscite a triac	6-8
Uscite a relè	6-3
Uscite a transistor	6-9
Uscite a triac	6-6

## ESP

Accesorios de las unidades	1-9	Entradas: Datos técnicos	
Alimentación de tensión		Cableado de las entradas 110V CA	5-9
Aislamiento del sistema	4-8	Cableado de las entradas (de conexión Sink)	5-4
Cambio de fusibles		Cableado de las entradas (de conexión Source)	5-4
(año de construcción: hasta julio de 1993)	4-8	Empleo de diodos en serie con las entradas	5-6
Equipamiento del sistema	4-10	Empleo de resistencias en paralelo con las entradas	5-7
Esquema de cableado	4-11	FX: 110 V CA	5-8
Parámetros de cable	4-8	FX: 24 V CC	5-8
Tensión de servicio de 24 V CC	4-13	FX2c: 24 V CC	5-3
Cableado		Instrucciones de programación para el empleo de las entradas 110V CA	5-10
Bornas roscadas	4-5	Error de comunicación	7-1
Cableado de las entradas 110V CA	5-9	Homologaciones	ix
Cableado de las salidas, (con conexión Source)	5-4	Impulsos de corriente con el empleo de las salidas Triac	6-7
Cableado de las entradas, (con conexión Sink)	5-4	Impulsos de corriente	6-7
Cableado de las salidas de relé	6-5	Instalación	3-3
Cableado de las salidas de transistor	6-11	Instrucciones de aplicación	
Cableado de las salidas Triac	6-8	clasificadas alfabéticamente	7-21
Conexión de cable	4-6	clasificadas numéricamente	7-22
Conexión de la alimentación de tensión	4-11	Unidades FX	3-4
Instrucciones de cableado	4-4	Unidades FX2c	3-6
Indicaciones para el usuario	4-3	Mantenimiento	
Puesta a tierra	4-12	Cambio de batería	7-13
Ver también bajo alimentación de tensión		Mantenimiento general	7-14
Cambio de batería	7-13	Marcadores de fallos/errores	7-15
Características generales		Módulos especiales	1-7
Bornas de conexión		Módulos de ampliación	1-6
Datos técnicos	1-8	Ocupación de bornas, todos los tipos	2-6
Ocupación de bornas	2-8	Montaje	
Códigos de fallo/error	7-19	en la caja (armario de distribución)	3-9
Condiciones ambientales		Instrucciones generales considerando el efecto de ruido	3-13
Datos técnicos de la PC	3-8	Indicaciones sobre carril de montaje DIN	3-11
Indicaciones	3-10	Montaje con carril DIN	3-11
Montaje en un armario de distribución	3-9	Montaje directo	3-12
Conexión de bornas		Número de serie	
Bornas roscadas	4-5	Aclaración	1-11
Conector de cable	4-6	Ocupaciones de bornas	
Configuración del sistema	1-12	Bornas de conexión FX	2-8
Ejemplo	1-16	Módulos de ampliación FX, todos los tipos	2-6
Designación de tipos		Unidades base FX2c	2-7
Aclaración	1-10	Unidades base FX	
Diagnóstico de fallos/errores	7-4	(salidas de relé, entradas 24V CA)	2-5
CONEXION de tensión, DESCONEXION de la PC	7-4	Unidades base FX	
Códigos de fallos/errores	7-19	(salidas de relé, entradas 24V CC)	2-4
Error de comunicación	7-12	Unidades base FX	
LED de PROG.E parpadea	7-8	(salidas transistorizadas, entradas 24V CC)	2-5
LED de BATT.V encendido	7-6	Unidades de ampliación FX	
LED de CPU.E encendido	7-9	(con alimentación de tensión), todos los tipos	2-6
Marcadores de fallos/errores	7-15		
Registro de fallos/errores	7-17		
Diodos en serie con las entradas	5-6		



Parámetros de cables	
Cable de potencia	4-8
Cable de puesta a tierra	4-12
Registro de fallos/errores	7-17
Relé	
Fiabilidad	6-4
Salidas	6-3
Resistencia en paralelo con las entradas	5-7
Salidas: Datos técnicos	
Conexión de salida de relé	6-5
Conexión de salidas transistorizadas	6-11
Conexión de salidas Triac	6-8
Fiabilidad	6-4
Salida de relé	6-3
Salidas transistorizadas	6-9
Salidas Triac	6-6
Seguridad	
Instrucciones de seguridad	iv
Símbolos del manual	iv
Tensión de servicio	
Instrucciones de cableado	4-13
Tiempo de respuesta empleando un transistor	6-10
Tiempos de respuesta	6-10
Unidad base CA	
Unidades FX	1-4
Unidades FX2C	1-4
Unidades base	
Características de la FX	3-4
Características de la FX2C	3-6
Datos técnicos de las entradas 110V CA	5-8
Datos técnicos de las salidas de relé	6-3
Datos técnicos de las salidas transistorizadas	6-9
Datos técnicos de las salidas Triac	6-6
Ocupación de bornas: FX2C	2-7
Ocupación de bornas: FX (salidas de relé, entrada 24V CC)	2-4
Ocupación de bornas: FX (salidas de relé, entrada CA)	2-5
Ocupación de bornas: FX (salidas transistorizadas, entrada CC)	2-5
Tensión CA (entradas 110V CA)	1-5
Tensión CA (salidas de relé/transistorizadas)	1-4
Tensión CC (salidas de relé)	1-5
Unidades de ampliación	
ver también unidades de ampliación con alimentación de tensión	
Unidades de ampliación con alimentación de tensión	
todos los tipos	1-5
Ocupación de bornas, todos los tipos	2-6
Unidades base CC	
Unidades FX	1-5
Verificaciones preliminares	7-3